



De plenumbox maakt het mogelijk om tot drie 75 mm buizen aan te sluiten op een 125 mm toevoer- of afvoerrooster. Elke ongebruikte aansluiting moet worden afgedekt met een eindstop van 75 mm (geleverd door de fabrikant). De onderdelen van het systeem zijn gemaakt van uiterst licht en toch duurzaam kunststofmateriaal dat een jarenlange betrouwbare werking garandeert, zonder het risico van mechanische beschadiging of corrosie. Nog belangrijker is dat het gebruikte constructiemateriaal (PP - polypropyleen) als veilig wordt beschouwd, aangezien het geen gevaar voor de gezondheid oplevert en 100% recyclebaar is.

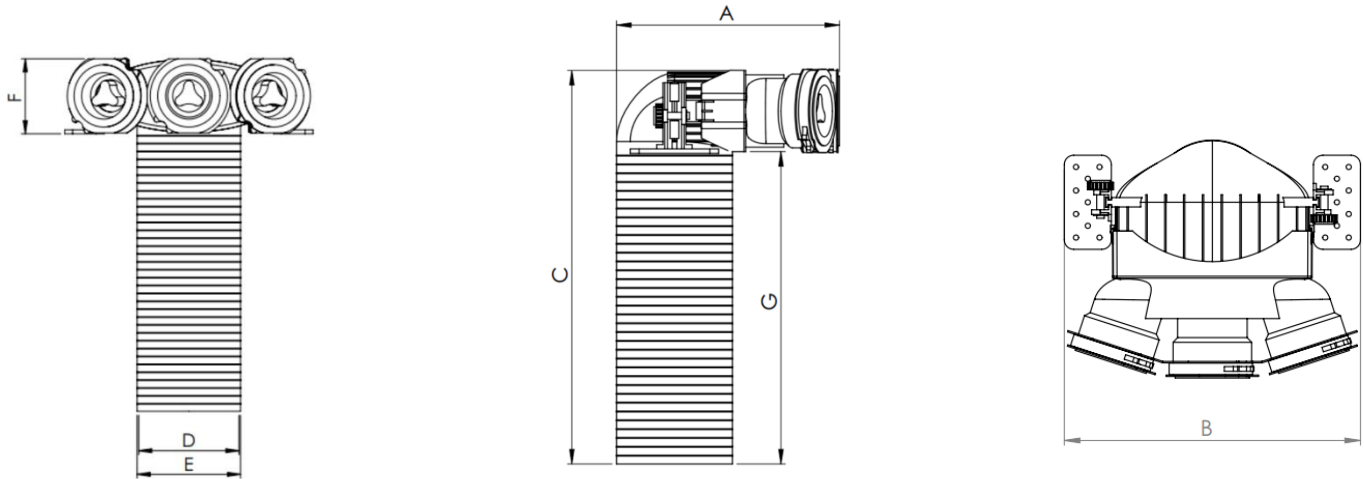
- Ⓢ Montage aan het (structurele) hoofdplafond, of in de plenumruimte als een verlaagd plafond wordt gebruikt.
- Ⓢ Verstelbare bevestigingsvleugels.
- Ⓢ Geribbeld oppervlak om het snijden van de slang te vergemakkelijken.

## Ventielcollector 3X75 HEATPEX ARIA





DIMENSIONS							MATERIAL	MASS	CATALOGUE NO.
Length A	Width B	Height C	ID D	OD E	Socket height F	125 pipe height G	PP	0,754 kg	523 375 001
248 mm	315 mm	447 mm	124,1 mm	128 mm	95 mm	349 mm			



## Ventielcollector 3X75 HEATPEX ARIA

Drukverlies - Ventielcollector 3x75 HEATPEX ARIA

