



DVIR LUCHTTOEVOERVENTIEL

AIR MANAGEMENT SYSTEMS

PRODUCT EIGENSCHAPPEN

DVIR is een luchttoevoerventiel geschikt voor huizen, kantoren etc.

- Goede instelmogelijkheden
- Laag geluidsniveau
- Snel en eenvoudig te installeren
- Luchtstroom eenvoudig te meten

CONSTRUCTIE

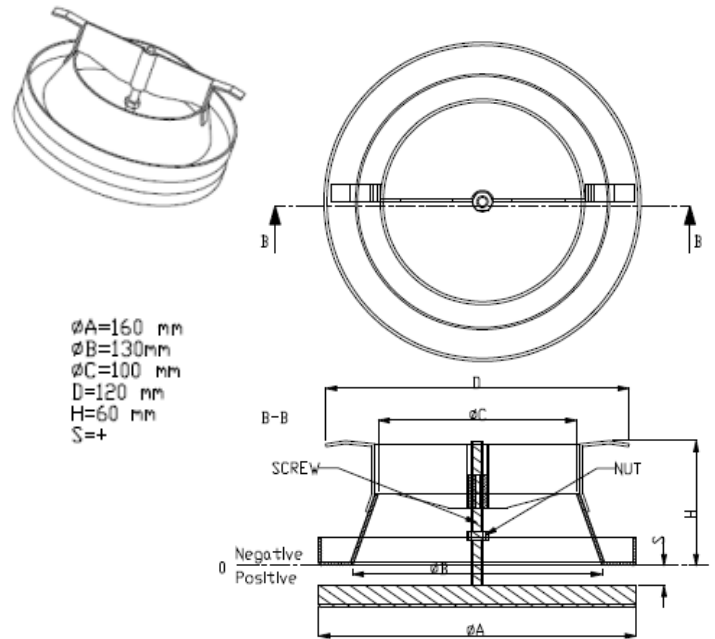
The **DVSR** is vervaardigd uit geborsteld RVS. Goede afdichting door de combinatie van aansluitbus met veersluiting en afdichtingsband.

MOUNTING

Bevestiging door clips in het montageframe. Kan ook worden gebruikt voor directe montage in ronde kanalen (met of zonder montageframe).

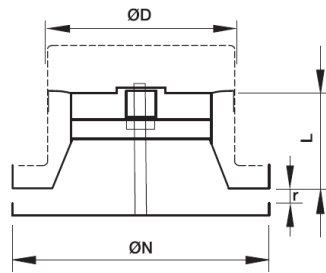
INSTELLING EN METING LUCHTSTROOM

De luchtstroom wordt ingesteld door de verstelschaal in positie s (mm) te verdraaien. De luchtstroom wordt bepaald door het drukverschil te meten met een aparte meetbuis.



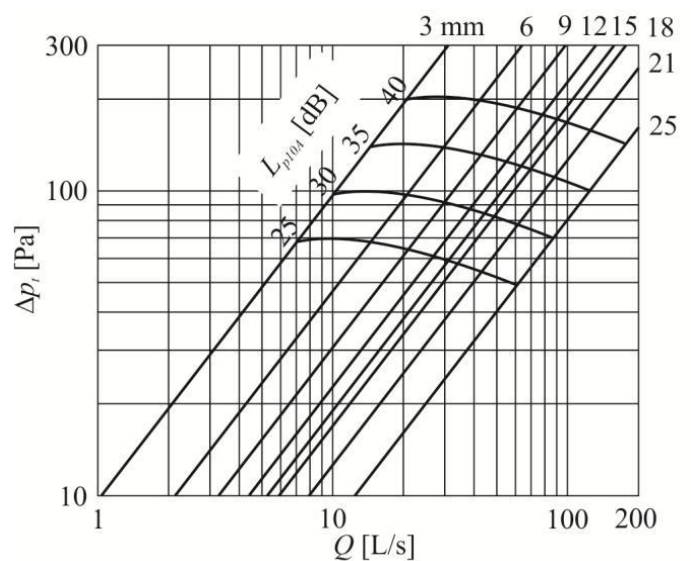
ØD (mm)	ØN (mm)	L (mm)
080	106	60
100	135	60
125	160	60
160	195	60
200	238	63

Ø080, 160 en 200mm
- levertijd > 3 maanden



Het ventiel is gesloten als de verstelschaal de nullijn raak van het montage frame. Het ventiel is geheel geopend als de disc 25mm van de nullijn is verwijderd. Per omwenteling is de verplaatsing 1mm.

De grafiek geeft de afhankelijkheid van de stroomsnelheid, geluidintensiteit en de totale drukval van het ventiel **DVIR125**.



AANSPRAKELIJKHEID:

De informatie in deze brochure was geldig op de datum van publicatie. DEC INTERNATIONAL behoudt zich het recht voor om, indien nodig, op elk moment wijzigingen en veranderingen van details aan te brengen. Om misverstanden te voorkomen, moeten geïnteresseerde partijen contact met DEC INTERNATIONAL opnemen om vast te stellen of er materiaal- en/of informatiewijzigingen zijn aangebracht sinds de datum van deze brochure.

WAARSCHUWING:

De consultant is verantwoordelijk voor de uiteindelijke installatie en montage van het product. De genoemde waarden met betrekking tot de temperatuur zijn niet bedoeld om de fysieke eigenschappen van het product te bepalen. Deze eigenschappen zijn mede afhankelijk van de vochtigheidsgraad en de temperatuur van de lucht binnen en buiten het h.v.a.c. systeem.

TRADEMARKS:

Het DEC logo en DEC International zijn handelsmerken of gedeponeerde handelsmerken van Dutch Environment Corporation BV in Nederland en / of andere landen.