

# LT350

TROMMELSPLEETROOSTER



**ECONOX**



CEILING

LINEAR THROW

ADJUSTABLE

## TROMMELSPLEETROOSTER

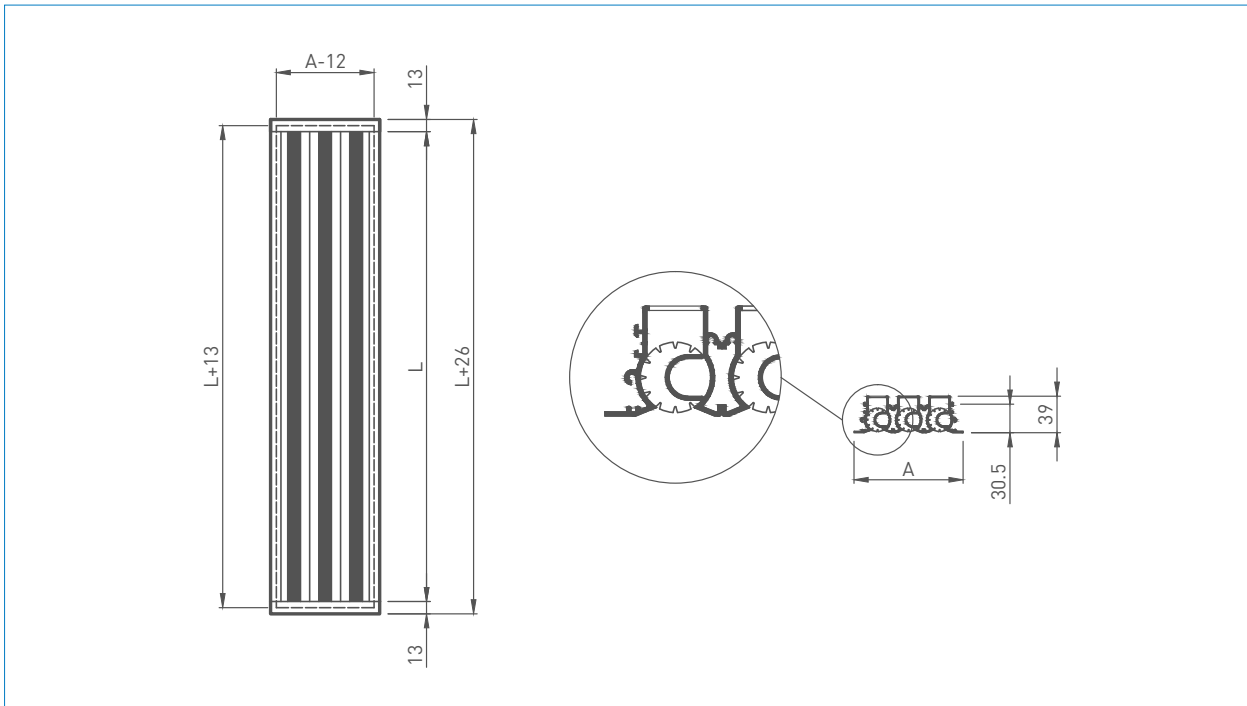
Aluminium plafondspleetrooster met flens, lineair lichtpatroon en verstelbare trommels om lucht in te blazen. Trommelspleetrooster voor hoge prestaties, met unieke capaciteit tot 4 spleten.



## TECHNISCHE DETAILS

<b>TOEPASSING</b>	Product	LT350
	Uitblaasrichting	Instelbaar
	Uitblaastype	Toevoer
	Installatie hoogte	2,6 > 4m
<b>CONSTRUCTIE</b>	Kern, vorm	Lijn
	Kern, deflectie	0 tot 180°
	Kern, beweegbaarheid	Draaibaar
	Kern, hartafstand	35 mm
	Kern, constructie	Trommels, lengte 150mm
	Min. lengte	300 mm
	Max. lengte	2000 mm
	Stappen in lengte	1 mm
<b>MATERIAAL</b>	Kader constructie	Extrusies
	Standaard materiaal	Aluminium
	Toegevoegd materiaal	Trommels in ABS
	Afwerkingmogelijkheden	Geschilderd in een RAL-kleur of geanodiseerd
	Toegevoegde afwerking	Trommels zwart (RAL9005) of wit (RAL9010)

## DOORSNEDE



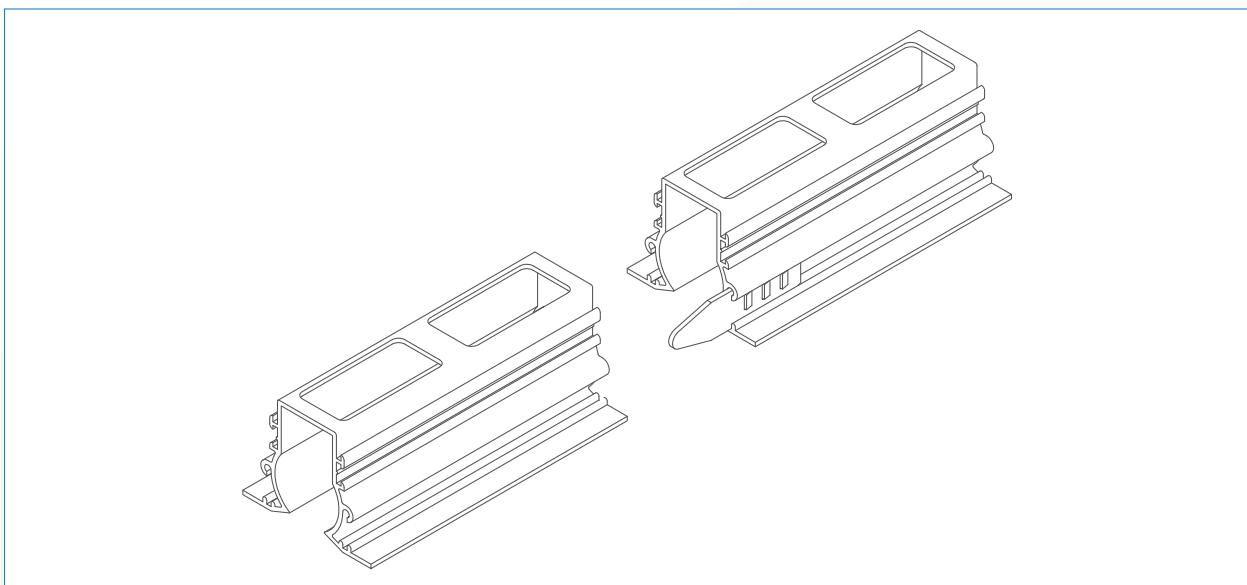
### MAATVOERING

MAAT	A [mm]
1 spleet	50
2 spleten	83
3 spleten	116
4 spleten	149

### TOEBEHOREN

PLENUM (OPTIONEEL)	LP300
	LP400

### MONTAGE- & BEDIENINGSINSTRUCTIE VERBINDING LINEAIRE ROOSTERS



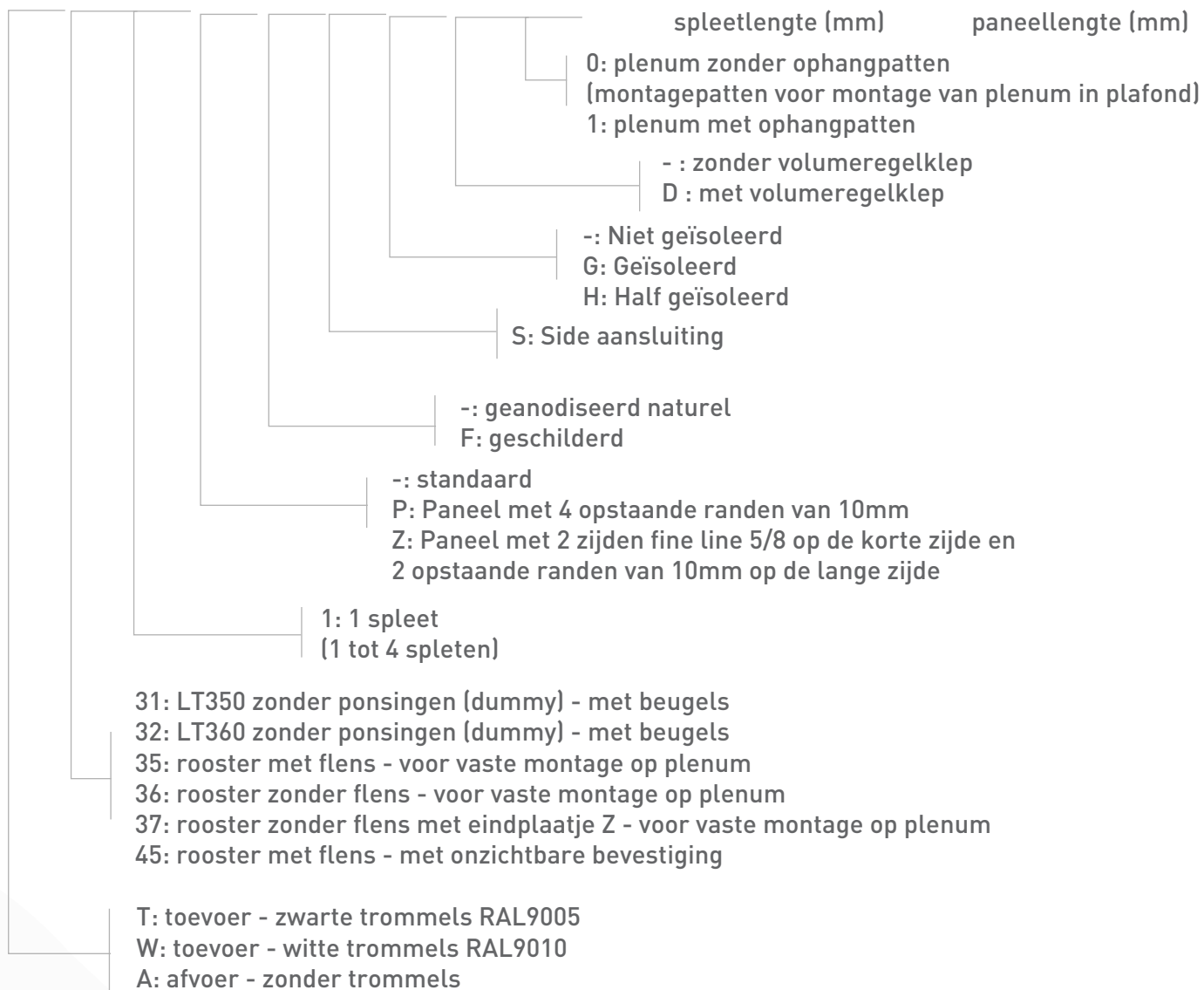
Lengtes groter dan 2000mm worden opgesplitst in middenstukken en/of eindstukken welke met elkaar verbonden worden door middel van verbindingstukken.

## HOE BESTELLEN

L	T	36	4	P	F		1	2	0	0		1	2	5	0
<p>spleetlengte (mm)                      paneellengte (mm)</p> <p>- : geanodiseerd aluminium F : geschilderd in een RAL-kleur</p> <p>--: standaard C: hoekstuk 90° (300x300mm) E: Eindstuk M: Middenstuk P: Paneel met 4 opstaande randen van 10mm Z: Paneel met 2 zijden fine line 5/8 op de korte zijde en 2 opstaande randen van 10mm op de lange zijde</p> <p>1: 1 spleet (1 tot 4 spleten)</p> <p>31: LT350 zonder ponsingen (dummy) - met beugels 32: LT360 zonder ponsingen (dummy) - met beugels 35: rooster met flens - voor vaste montage op plenum 36: rooster zonder flens - voor vaste montage op plenum 37: rooster zonder flens met eindplaatje Z - voor vaste montage op plenum 45: rooster met flens - met onzichtbare bevestiging</p> <p>T : toevoer - zwarte trommels RAL9005 W : toevoer - witte trommels RAL9010 A : afvoer zonder trommels</p>															

## HOE BESTELLEN

L	T	36	4	P	F	S	G	D	0		1	0	0	0		1	2	5	0
---	---	----	---	---	---	---	---	---	---	--	---	---	---	---	--	---	---	---	---

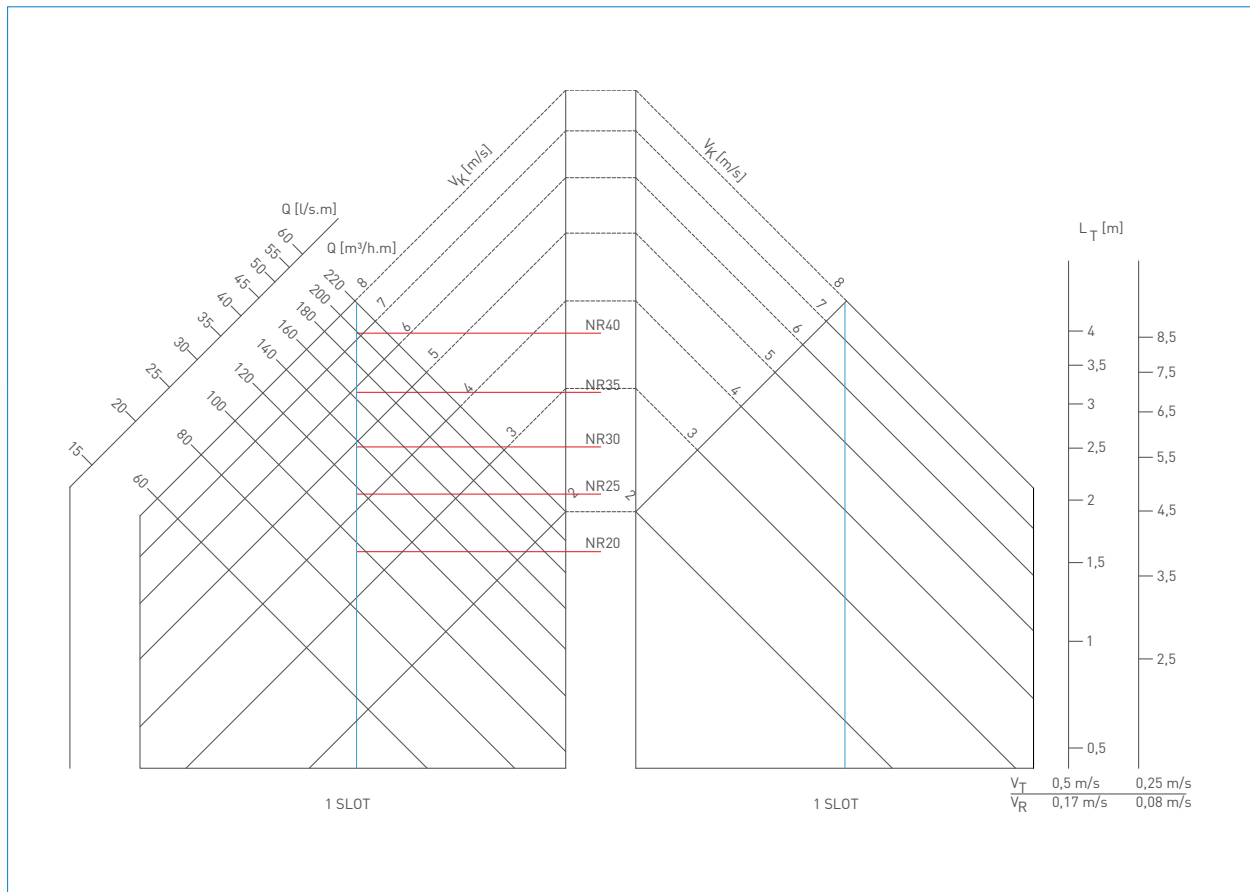


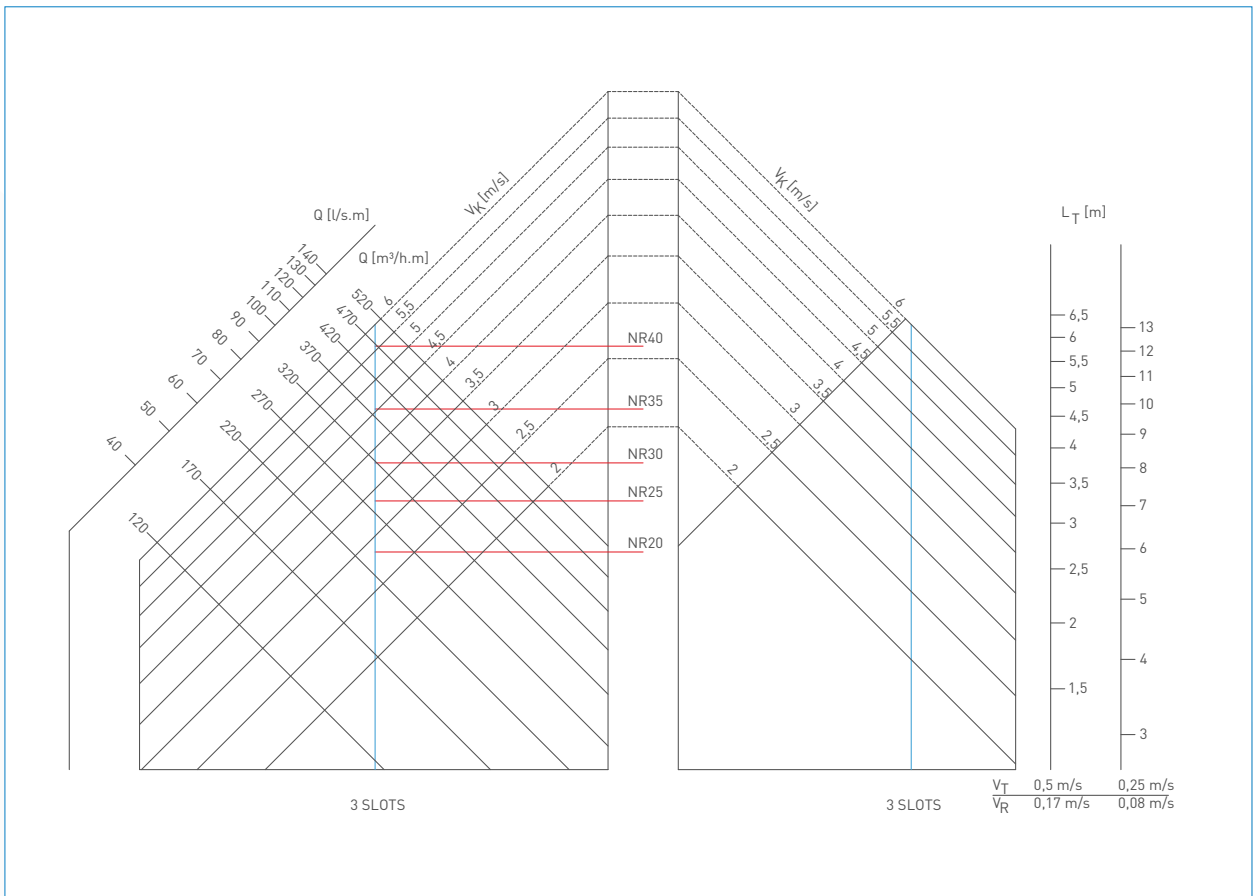
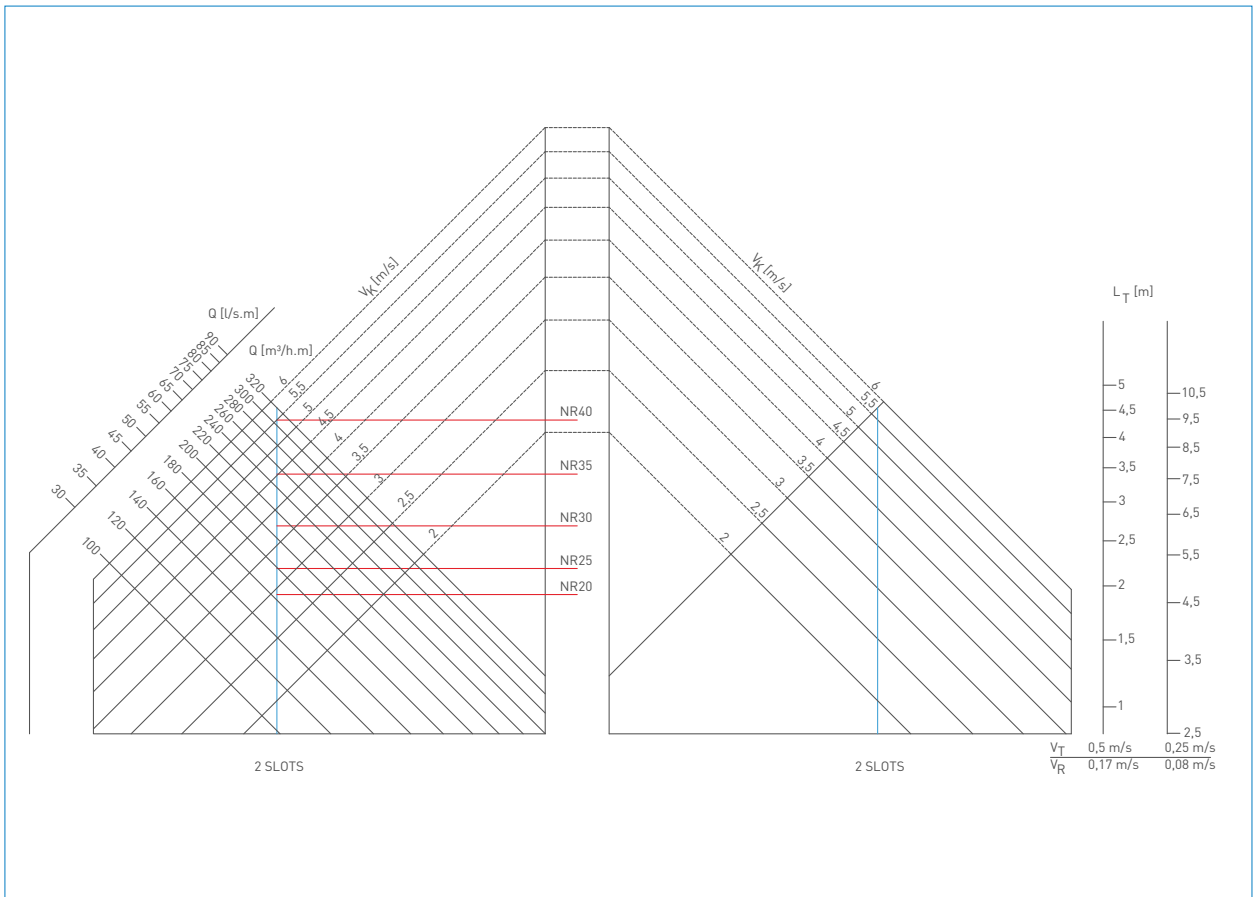
## Ak-WAARDEN

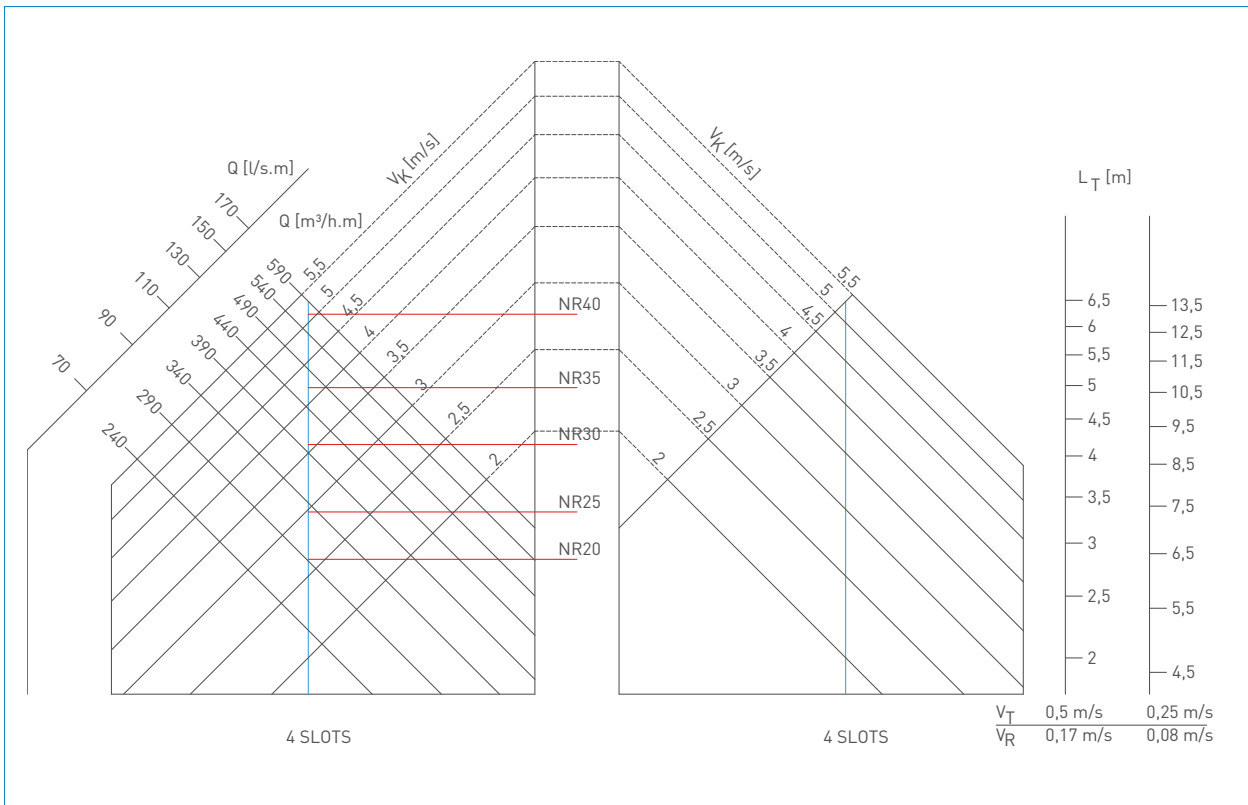
MAAT	Ak [m <sup>2</sup> /m]
1 spleet	0,008
2 spleten	0,015
3 spleten	0,023
4 spleten	0,031

## SELECTIEGRAFIEK

MEETCONDITIES	
Product	LT350
Uitblaasrichting	Horizontaal (met plafondinvloed)
Uitblaastype	Niet-wisselzijdige toevoer
$\Delta T$	Isotherm
Type plenum	LP300
Positie volumeregelklep	100% open







### CORRECTIEFACTOREN

SPLEETLENGTE [m]	WORPCORRECTIE	GELUIDSCORRECTIE [NR]
1 - 1,5	$L_T \times 1,00$	+0
1,5 - 2	$L_T \times 1,05$	+2
2 - 6,5	$L_T \times 1,10$	+5

Voor doorlopende spleetroosters

### DRUKVERLIES

