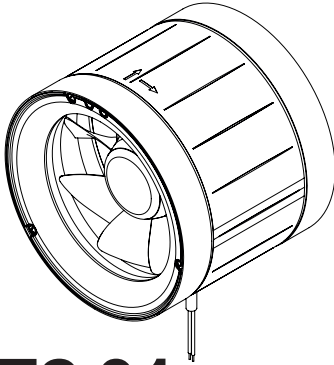


Assembly Instruction

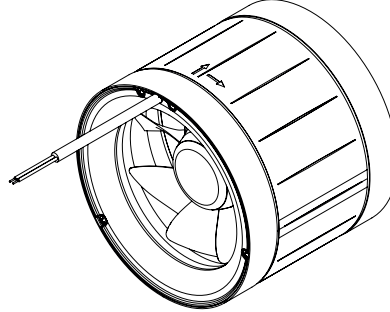


Rohrventilator • Tube Fan • Ventilateur pour gaines circulaires • Ventilator de tubulatura • Канальный вентилятор в круглом корпусе • Buisventilator • Sevni ventilator • Cijevni ventilator • Csőventilátor • Potrubi ventilátor • Ventilador in line • Ventilador de tubo • Wentylator rurowy • Rørventilator • Ventilátor do potrubí • Putkipuhallin • Apvalus kanalinis ventiliatorius

ruck.eu
VENTILATOREN



EM...E2 01

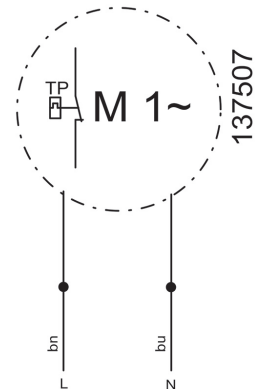


EM...E2 02

Spannung • Voltage • Tension • Tensione • Напряжение •
Spanning • Napetost • Napon • Feszültség • Napätie • Tensão •
Voltage • Napiecie • Spænding • Napęti • Jännite • Itampa •
Frequenz • Frequency • Fréquence • Frecventa • Частота • Frequentie •
Frekvencia • Frekvencia • Frekvencia • Frekvencia •
Frekvencia • Częstotliwość • Frekvens • Frekvence • Taajuus • Dázhis •
Leistungsaufnahme • Power consumption • Puissance consommée •
Consum de putere • Потребление мощности • Energieconsumptie • Vhodna moč •
Shaga • Teljesítményfelvétel • Pŕikon • Potencia absorbita • Potencia absorbita •
Pobor mocy • Optagen effekt • Pŕikon • Ototoho • Enerģijas saņaudoš •
Max. Stromaufnahme • Max. current consumption • Consommation électrique max. •
Consum max current • Макс. потребляемый ток • Max. opgenomen stroom •
Maks. sprejem toka • Maks. uzimaniej struje • Maximalis atarmitvėtelis •
Maximalna sporeba prudu • Consumo máximo de corrente •
Maksima intensidad de consumo • Maksymalny prąd pobierany • Maks. strömforbrug •
Max. Prijem proudu • Enimm. virrankulutus • Didžiausia naudojama srovė •
Max. Umgebungstemp. • Max. ambient temp. • Temp. ambiante max. •
Temp. ambienta maxima • Максимальная температура окружающей среды •
Max. omgevingstemp. • Max. temp. okolice • Max. temperatura • Max. környezeti hőmérséklet •
Maks. okolišā temperatūra • Max temp. ambiente • Temperatura ambiental max. •
Maks. temperatura otoczenia • Maks. omgivelsestemp. • Max. Teplota okoli •
Enimm. ympäristön lämpötila • Maks. aplinkos temperatūra •
Schaltschema • Wiring Diagram • Schéma de câblage •
Schema de conectare • Cevka podklučevanja • Aansluitdiagram •
Vezalna shema • Shema spajanja • Bekkítési rajz • Shéma zapojenia •
Esquema eléctrico • Esquema de conexiones eléctricas • Schemat podłączeni •
Strómskema • Schéma zapojeni • Kytkentäkaavio • Pajungimo schema

EAC

	ID	U	f	P	I _{max}	t _A	
		[V]	[Hz]	[W]	[A]	[°C]	
EM 100L E2 01	137668	230V ~	50	13	0,2	60	137507
EM 125 E2 01	137550	230V ~	50	14	0,2	60	137507
EM 125 E2 02	136068	230V ~	50	14	0,2	60	137507
EM 125L E2 01	137670	230V ~	50	31	0,3	40	137507
EM 150 E2 01	137588	230V ~	50	29	0,3	50	137507
EM 150 E2 02	136417	230V ~	50	29	0,3	50	137507
EM 160 E2 01	137612	230V ~	50	31	0,3	40	137507
EM 160 E2 02	136634	230V ~	50	31	0,3	40	137507



Änderungen vorbehalten • Modification reserved • Sous réserve de modifications • Sub rezerva modificărilor •
Компания оставляет за собой право вносить изменения без предварительного уведомления. • Wijzigingen voorbehouden •
Pridržujemo si pravico do sprememb. • Zadržano pravo izmjena • Változtatások joga fenntartva • Zmeny sú vyhradené • Modificação reservada •
Reservado el derecho de modificaciones • Zmiany zastrzeżone • Med forbehold for ændringer • Změny vyhrazeny • Oikeus muutoksiin pidätetään • Galimi pakeitimai

Daten gemäß ErP Richtlinie laut EU-Verordnung 327/2011
Data in accordance with ErP Directive 327/2011 of the European Parliament

Gerätetyp Units / Model	EM 100L E2 01	EM 125 E2 01	EM 125 E2 02	EM 125L E2 01	EM 150 E2 01	EM 150 E2 02	EM 160 E2 01	EM 160 E2 02
ID-Nummer ID-number	137668	137550	136068	137670	137588	136417	137612	136634
ErP-Konform ErP-conformity	2015 **	2015 **	2015 **	2015 **	2015 **	2015 **	2015 **	2015 **
Gesamteffizienz Overall efficiency	η_{es} [%]							
Messkategorie Measurement category								
Effizienzklasse Efficiency category								
Effizienzgrad am Energieeffizienzoptimum Efficiency grade at optimum energy efficiency point	N							
Drehzahlregelung Variable speed drive								
Herstellungsjahr Year of manufacture	siehe Typenschild see nameplate							
Amtliche Registriernummer Commercial registration number	Amtsgericht Mannheim HRB 560366 Local District Court Mannheim HRB 560366							
Niederlassungsort des Herstellers Site of manufacturer	ruck Ventilatoren GmbH, Deutschland ruck Ventilatoren GmbH, Germany							
Nennmotoreingangsleistung am Energieeffizienzoptimum Nominal motor power input at optimum energy efficiency point	P_e [kW]							
Volumenstrom am Energieeffizienzoptimum Volumetric flow at optimum energy efficiency point	q_v [m ³ /h]							
Statischer Druck am Energieeffizienzoptimum Static pressure at optimum energy efficiency point	p_{st} [Pa]							
Umdrehungen pro Minute am Energieeffizienzoptimum Rotations per minute at the optimum energy efficiency point	n [1/min]							
Spezifisches Verhältnis The specific ratio	Spezifisches Verhältnis liegt nahe bei 1 und deutlich unter 1,11. The specific ratio is close to 1 and significantly below 1.11.							
Informationen zur Demontage, Recycling und Entsorgung Information on dismantling, recycling and disposal	Bitte beachten Sie die Bedienungsanleitung des Produktes. Observe the user manual of this product.							
Optimale Lebensdauer Optimal life	Bitte beachten Sie die Bedienungsanleitung des Produktes. Observe the user manual of this product.							
Beschreibung weiterer bei der Ermittlung der Energieeffizienz von Ventilatoren genutzter Gegenstände wie Rohrleitungen, die nicht in der Messkategorie beschrieben und nicht mit dem Ventilator geliefert werden. Description of additional items used when determining the fan energy efficiency, such as ducts, that are not described in the measurement category and not supplied with the fan.	Für die Ermittlung der Energieeffizienz wurden keine besonderen Gegenstände außer den gemäß der Messkategorie verlangten Anschlusskomponenten eingesetzt. No special items have been used for determining the fan energy efficiency, except the required connection components according to the measurement category.							

* Nicht ErP-konform, kann nur als Ersatzgerät für identische Ventilatoren gemäß ErP-Verordnung 327/2011 oder außerhalb der E.U. verkauft werden. / Not ErP compliant, can be sold only as a spare part for identical fans defined by the regulation (EC) 327/2011 or outside the E.C..

** ErP-konform gemäß EU-Verordnung 327/2011, da die Leistungsaufnahme am Energieeffizienzoptimum < 125W ist. / Compliant to the ErP-regulation (EC) 327/2011, the power consumption at optimum efficiency is < 125W.

*** ErP-konform gemäß EU-Verordnung 327/2011, da die maximale Leistungsaufnahme der Dunstabzugshaube < 280W ist. / Compliant to the ErP-regulation (EC) 327/2011, the maximum power consumption of the kitchen hood is < 280W.



Šios montavimo instrukcijos turi svarbią informaciją, kad būtų galima saugiai ir tinkamai sureguliuoti **ruck** Ventilatoren ventilatorių montavimą, transportavimą, paleidimą, techninę priežiūrą ir išmontavimą. Gaminys pagamintas pagal naujausius technikos reikalavimus. Nepaisant to, gali kilti pavojus, kurie gali kelti pavojų asmenims ir sukelti žalą turtui, jei nesilaikoma šių instrukcijų saugos ir įspėjimo nurodymų.

Gaminys pradedamas eksploatuoti tik po to, kai buvo perskaityti bei suprasti montavimo instrukcija bei saugumo nurodymai. Šiuos nurodymus laikykite ten, kur jie visuomet prieinami visiems vartotojams. Jei įranga perduodama trečiajai šaliai, visada su juo turi būti pateiktos montavimo instrukcijos.

Gaminio **ruck** nuolat kontroliuoja kokybę ir gaminio pateikimo metu laikosi galiojančių taisyklių. Kadangi gaminiai nuolat tobulinami, mes pasiliegame teisę keisti gaminius bet kurioju metu ir be išankstinio įspėjimo. Mes neprisiimame atsakomybės už šių diegimo instrukcijų teisingumą ir išsamumą.

Garantija taikoma tik pateiktai konfigūracijai su sąlyga, kad gaminio konstrukcija nebuvo modifikuojama. Mes nepriimame jokių pretenzijų ir nenešame atsakomybės už žalą asmenims ar žalą turtui dėl neteisingo įrengimo, netinkamo naudojimo ir (arba) netinkamos eksploatacijos.

Saugumo nurodymai

Ruck ventilatorius yra sistemos sudedamoji dalis (iš dalies užbaigta mašina) pagal Mašinų direktyvą 2006/42/EB. Kaip apibrėžta Mašinų direktyvoje, produktas nėra parengtas naudoti kaip atskira mašina. Jis skirtas tik įrengimui mašinoje, vėdinimo įrenginiuose ar sistemose, arba arba kartu su kitomis sudedamosiomis dalimis mašinų ar įrengimų formavimui. Gaminys gali būti užsakytas tik tuo atveju, jei jis yra integruotas į mašiną / sistemą, kuriai jis skirtas, ir jei ši mašina / sistema visiškai atitinka EC mašinų direktyvą. Niekada nenaudokite **ruck** ventilatoriaus, jei jis nėra geros techninės būklės! Patikrinkite, ar nėra matomų defektų, pvz., įtrūkimų korpuse, netruksta kniedžių, varžtų ar dangčių, taip pat ar nėra kitų neatitinkamų tinkamam instaliavimui! Patikrinkite, ar nėra matomų defektų, pvz., įtrūkimų korpuse, netruksta kniedžių, varžtų ar dangčių, taip pat ar nėra kitų neatitinkamų tinkamam instaliavimui! Naudokite produktą tik techninių duomenų, nurodytų ant gaminio dangtelio, ribose! Apsauga nuo kontakto, apsauga nuo drabužių įtraukimo bei saugos atstumas turi atitikti DIN EN 13857 (įrengiant apsauginius tinklus arba pakankamai ilgus vamzdžius)! Paprastai nustatyta mechaninė apsauga bei apsauga nuo elektros privalo pateikti klientas! Elektrinį pajungimą ir remontą gali atlikti tik kvalifikuoti elektrikai! Prieš atlikdami bet kokius montavimo ar priežiūros darbus, atjunkite įrenginį nuo maitinimo tinklo! Turintys ribotų fizinių, jutimo ar psichinių pajėgumų asmenys gali naudoti produktą, jei jie yra prižiūrimi arba buvo instruktuoti atsakingo asmens. Vaikus reikia laikyti toliau nuo gaminio.

Transportas ir sandėliavimas

Transportavimą ir pagal montavimo instrukcijas ir atitinkamus galiojančius reglamentus sandėliavimą gali atlikti tik specialistai. Patikrinkite ar krovinio komplektacija atitinka nurodytą pristatymo dokumentuose; įsitinkite, kad jie yra išsamūs ir teisingi ir patikrinkite ar nėra krovinio pažeidimų. Vežėjas raštu turi patvirtinti bet kokius transportavimo metu atsiradusius pažeidimus arba prekių trūkumą. Jei ši sąlyga nevykdoma, atsakomybė netaikoma. Transportuokite įrangą originalioje pakuotėje naudodami tinkamą kėlimo įrangą arba nurodytą transporto priemonę. Nepažeiskite korpuso ir nedeformuokite jo. Produktas turi būti laikomas originalioje pakuotėje sausoje vietoje ir apsaugotas nuo gamtinių oro orų. Laikymo temperatūros diapazonas: -10 °C iki +40 °C. Venkite didelių temperatūros svyravimų. Jei įrenginys buvo saugomas daugiau nei metus, rankiniu būdu patikrinkite, ar ventilatoriaus darbo ratas laisvai sukasi.

Montavimas

Montavimo darbus turi atlikti specialistai pagal montavimo instrukcijas ir atitinkamus galiojančius reikalavimus bei standartus. Turi būti laikomasi aukščiau nurodytų saugumo nurodymų! Prieš pajungiant prietaisą prie elektros gnybtų įsitinkite ar išjungtas elektros maitinimas (visi poliai). Įsitinkite, kad produkto negalima vėl jungti.

ruck ventilatoriai gali veikti bet kokiame padėtyje. Avalūs kanaliniai ventilatoriai gali būti jungiami ir tvirtinami tiesiai prie ortakio! Įsitinkite, kad ortakio sistema nėra deformuota ar susukta. Montavimui rekomenduojame apkabas su neopreno įdėklų, slopinančias vibraciją ir mažinančias triukšmo patekimą į ortakių sistemą! Tieskite elektros laidus taip, kad nebūtų galima jų pažeisti ir niekas negalėtų per juos vaikščioti. Ventilatorius turi būti prijungtas prie vėdinimo kanalų iš abiejų pusių (įleidimo ir išleidimo angų)! Po įdiegimo turi nelikti priegos prie judančių ventilatoriaus dalių. Prijunkite elektros jungtis prie įrenginio tik pagal schemą! Prieš pradėdant eksploatuoti, įsitinkite, kad visos tarpinės ir sandankliai jungtys yra tinkamai pritvirtinti ir nepažeisti, kad į produktą negali patekti skysčių ir pašalinių medžiagų. Informaciniai ženklai neturi būti keičiami ar pašalinami! **ruck** ventilatoriai negali būti eksploatuojami lauke. Montuokite juos tik sausose patalpose (be kondensato)! Ventilatorių naudokite tik teisinga srauto kryptimi (žr. Prietaiso ženklinį)!. Įdiekite įrenginį taip, kad jį būtų galima prižiūrėti ir valyti ir lengvai nuimti!

Ventilatoriams, kuriuos reguliuoja dažnio keitiklis, vadovaukitės dažnio keitiklio montavimo ir naudojimo instrukcijomis.

Veikimo sąlygos

Nenaudokite **ruck** ventilatorių potencialiai sprogiose aplinkose! Kaip taisyklė ventilatoriai negali būti valdomi dažnio keitikliu! Tai netaikoma kai kuriems ETALINE EL serijos modeliams (žr. ETALINE EL montavimo instrukcijas). Didžiausia aplinkos temperatūra negali viršyti nurodytos ant gaminio dangtelio. Patikrinkite, ar maitinimo įtampa atitinka įtampos tipą.

Priežiūra

Ruck ventilatoriai nereikalauja aptarnavimo, išskyrus valymą rekomenduojamais intervalais. Įsitinkite, kad kabelių jungtys, jungtys ir komponentai nėra atlaisvinti tol, kol prietaisas nėra atjungtas nuo elektros tinklo. Saugokite sistemą nuo pakartotino paleidimo! Atskiri komponentai negali būti sukečiami. Pvz., Negalima keisti vieno įrenginio komponentų kito įrenginio komponentais. Ore esančios dulksės per tam tikrą laiką susikaupia ant korpuso ir sparnuotės. Dėl to mažėja įrenginio efektyvumas, gali išsibalansuoti darbo ratas, gali sumažėti eksploatavimo trukmė. Valykite darbo ratą su šepetėliu arba audiniu. Dėmesio! Negalima pašalinti ar perkelti balansavimo svorį! Prietaiso vidaus valymas aukšto slėgio vandens srove yra griežtai draudžiamas! Sistemose naudojant oro filtrus, įrenginio valymo intervalai ženkliai pailgėja arba valymo išvis galima išvengti.

Utilizavimas

Neatsakingas įrenginio utilizavimas gali sukelti taršą aplinkai. Utilizuokite įrenginį laikantis tos šalies, kurioje utilizuojama, teisės aktų.