

SLS

ALUMINIUM INSTELBAAR SPLEETROOSTER MET FLENS



TECHNISCHE INFORMATIE

TOEPASSING	Uitblaasrichting	Lateraal, axiaal, instelbaar
	Uitblaasstype	Lineair, toevoer of afvoer
CONSTRUCTIE	Vorm	Lineair
	Min. lengte	300mm
	Max. lengte	2000mm
	Stappen in lengte	1mm
	Aantal spleten	1,2,3,4,5,6
	Kaderbreedte	20mm
	Spleetbreedte	25mm
	Installatie diepte	34mm
MATERIAAL	Paneel breedte (SLS_P)	Standard 300mm
	Standaard materiaal	Geëxtrudeerd aluminium
	Standaard afwerking	Satijn geanodiseerd 11µm
	Afwerkingsmogelijkheden	Poederlak RAL
	Deflectoren	Gepoedercoat geëxtrudeerd aluminium
	Deflector neerhouder	POM
MONTAGE	Paneel	Gepoedercoat plaatstaal
	Montage opties SLS	Met montagebeugel voor SPS plenum, vaste montage op SPB plenum
PLENUM	Montage opties SLS op paneel	Vaste montage op SPP plenum
	Materiaal	Gegalvaniseerde (275g/m ²) staalplaat, PP/TPE aansluiting
	Optionele isolatie	Melamine 6mm
	Aansluiting plenum	Klasse D aansluiting met dubbele lipdichting
	Debietregeling	Optionele geperforeerde volumeregelaar met handbediening
	Montage opties	Voorzien van ophangogen (ø 7 mm), ophangpatten verkrijgbaar op aanvraag



VARIANTEN

SLS, SLS_P

Het instelbare spleetrooster type SLS is geschikt voor de toe- en afvoer van gekoelde en verwarmde lucht. Iedere luchtspleet (verkrijgbaar van 1 tot 6 spleten) is individueel instelbaar en is uitgerust met 2 speciaal gevormde discrete leidschoepen. Hierdoor verkrijgt men een ideaal uitblaaspatroon dat over 180° kan ingesteld worden. Verkrijgbaar in meerdere lengtes, in midden-, en eindstukken om een lineair rooster te vormen of in paneelversie voor montage in systeemplafonds.

Strak ontwerp met discrete aluminium deflectoren (Spleetbreedte 25mm)

Eenvoudige montage met beugels (samen met SPS plenum)

Breed temperatuurbereik voor zowel verwarmen als koelen

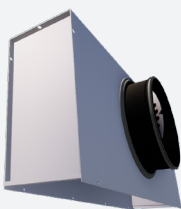
TOEBEHOREN



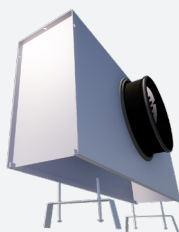
SPS0



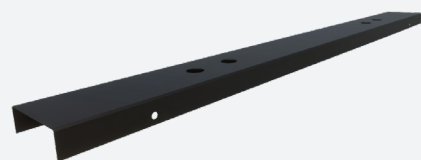
SL000



SPB



SPS



BOBSL

SNELSELECTIETABEL

	Toevoer Q _v [m ³ /h]	L [mm]			
		L _w	600	1000	1500
SLS-1	25 dB(A)	64	99	138	174
	35 dB(A)	91	140	195	246
SLS-2	25 dB(A)	137	212	296	374
	35 dB(A)	192	296	414	524
SLS-3	25 dB(A)	166	256	356	450
	35 dB(A)	235	362	504	637
SLS-4	25 dB(A)	206	320	449	569
	35 dB(A)	286	442	619	786
SLS-5	25 dB(A)	263	406	567	718
	35 dB(A)	368	568	793	1004
SLS-6	25 dB(A)	348	535	744	939
	35 dB(A)	494	760	1058	1336

EFFECTIEVE DOORLAATOPPERVLAKTE

Toevoer A _k [m ² /m]	SLS-1	SLS-2	SLS-3	SLS-4	SLS-5	SLS-6
	0.0174	0.0264	0.0354	0.0444	0.0623	0.0748

BESTELSLEUTEL

SPLEETROOSTER MET FLENS SLS

S	L	S	1	2	-	-	1	2	0	0	0	0	0	0	
										Spleetlengte (mm): Van 300 tot 2000, per 1mm		Paneellengte (mm): Van 350 tot 2055, per 1mm			
										-: Geanodiseerd naturel (niet bij P en Z en C) F: Geschilderd -: Standaard C: Hoekstuk 90° (600x600mm) E: Eindstuk M: Middenstuk P: Paneel met 4 opstaande randen van 10mm Z: Paneel met 2 zijden fine line 5/8 op de korte zijde en 2 opstaande randen van 10mm op de lange zijde Q: Vierkant paneel met 4 opstaande randen van 10mm Y: Vierkant paneel met 4 zijden fine line 5/8					
										1: 1 spleet (1 tot 6 spleten)					
										0: Zonder deflectoren, zwarte neerhouders 1: Zwarte deflectoren RAL9005 MAT, zwarte neerhouders 2: Witte deflectoren RAL9010, witte neerhouders 3: Witte deflectoren RAL9016 MAT, witte neerhouders 4: Witte deflectoren RAL9003 MAT, witte neerhouders 5: Deflectoren gelakt in kleur naar keuze (zie omschrijving in offerte), zwarte neerhouders 6: Deflectoren gelakt in kleur naar keuze (zie omschrijving in offerte), witte neerhouders 7: Zonder deflectoren, witte neerhouders					

PLENUM SPS MET BEUGELMONTAGE (SCHROEVEN EN BEUGELS INBEGREPEN) VOOR SPLEETROOSTER SLS (GEEN PANEELUITVOERING)

S	P	S	0	2	-	S	-	-	0	0	1	6	0	1	2	0	0
										Nominale aansluitdiameter (mm): 80, 100, 125, 160, 200, 250, 315		Spleetlengte (mm): Van 300 tot 2000, per 1mm					
										Spleetlengte <=1200: 1 aansluitdiameter Spleetlengte >=1201: 2 aansluitdiameters							
										0: Plenum zonder ophangpatten (montagepatten voor montage van plenum in plafond) 1: Plenum met ophangpatten							
										-: Zonder volumeregelklep D: Met volumeregelklep							
										-: Niet geïsoleerd G: Geïsoleerd H: Half geïsoleerd							
										S: Side aansluitng							
										-: Standaard L: Eindstuk links (kijkend frontaal op aansluitkraag plenum) M: Middenstuk R: Eindstuk rechts (kijkend frontaal op aansluitkraag plenum)							
										1: 1 spleet (1 tot 6 spleten)							

BESTELSLEUTEL

PLENUM SPB VOOR RECHTSTREEKSE VASTE BEVESTIGING OP SPLEETROOSTER SLS (GEEN PANEELUITVOERING SLS_P)

S	P	B	0	2	-	S	-	-	0	0	1	6	0	1	2	0	0
										Nominale aansluitdiameter (mm): 80, 100, 125, 160, 200, 250, 315 Spleetlengte <=1200: 1 aansluitdiameter Spleetlengte >=1201: 2 aansluitdiameters			Spleetlengte (mm): Van 300 tot 2000, per 1mm				
										0: Plenum zonder ophangpatten (montagepatten voor montage van plenum in plafond) 1: Plenum met ophangpatten							
										-: Zonder volumeregelklep D: Met volumeregelklep							
										-: Niet geïsoleerd G: Geïsoleerd H: Half geïsoleerd							
										S: Side aansluitng							
										-: Standaard L: Eindstuk links (kijkend frontaal op aansluitkraag plenum) M: Middenstuk R: Eindstuk rechts (kijkend frontaal op aansluitkraag plenum)							
										1: 1 spleet (1 tot 6 spleten)							

PLENUM SPP VOOR RECHTSTREEKSE VASTE BEVESTIGING OP SPLEETROOSTER SLS_P (PANEELUITVOERING)

S	P	P	0	2	-	S	-	-	0	0	1	6	0	1	2	0	0
										Nominale aansluitdiameter (mm): 80, 100, 125, 160, 200, 250, 315 Spleetlengte <=1200: 1 aansluitdiameter Spleetlengte >=1201: 2 aansluitdiameters			Spleetlengte (mm): Van 300 tot 2000, per 1mm				
										0: Plenum zonder ophangpatten (montagepatten voor montage van plenum in plafond) 1: Plenum met ophangpatten							
										-: Zonder volumeregelklep D: Met volumeregelklep							
										-: Niet geïsoleerd G: Geïsoleerd H: Half geïsoleerd							
										S: Side aansluitng							
										-: Standaard							
										1: 1 spleet (1 tot 6 spleten)							

SPLEETROOSTER SLS MET PLENUM SPB (RECHTSTREEKSE VASTE BEVESTIGING)

S	L	S	1	2	-	-	S	-	-	0	1	2	0	0
---	---	---	---	---	---	---	---	---	---	---	---	---	---	---

Spleetlengte (mm):
 Van 300 tot 2000, per 1mm
 0: Plenum zonder ophangpatten (montagepatten voor montage van plenum in plafond)
 1: Plenum met ophangpatten
 -: Zonder volumeregklep
 D: Met volumeregklep
 -: Niet geïsoleerd
 G: Geïsoleerd
 H: Half geïsoleerd
 S: Side aansluiting
 -: Geanodiseerd naturel
 F: Geschilderd
 -: Standaard
 M: Middenstuk
 L: Eindstuk links (kijkend frontaal op aansluitkraag plenum)
 R: Eindstuk rechts (kijkend frontaal op aansluitkraag plenum)
 1: 1 spleet
 (1 tot 6 spleten)
 0: Zonder deflectoren, zwarte neerhouders
 1: Zwarte deflectoren RAL9005 MAT, zwarte neerhouders
 2: Witte deflectoren RAL9010, witte neerhouders
 3: Witte deflectoren RAL9016 MAT, witte neerhouders
 4: Witte deflectoren RAL9003 MAT, witte neerhouders
 5: Deflectoren gelakt in kleur naar keuze (zie omschrijving in offerte), zwarte neerhouders
 6: Deflectoren gelakt in kleur naar keuze (zie omschrijving in offerte), witte neerhouders
 7: Zonder deflectoren, witte neerhouders

SPLEETROOSTER SLS_P MET PLENUM SPP (RECHTSTREEKSE VASTE BEVESTIGING)

S	L	S	1	2	P	F	S	-	-	0	1	2	0	0	1	2	4	2
---	---	---	---	---	---	---	---	---	---	---	---	---	---	---	---	---	---	---

Spleetlengte (mm):
 Van 300 tot 2000, per 1mm
 Paneellengte (mm):
 Van 350 tot 2055, per 1mm
 0: Plenum zonder ophangpatten (montagepatten voor montage van plenum in plafond)
 1: Plenum met ophangpatten
 -: Zonder volumeregklep
 D: Met volumeregklep
 -: Niet geïsoleerd
 G: Geïsoleerd
 H: Half geïsoleerd
 S: Side aansluiting
 F: Geschilderd
 P: Paneel met 4 opstaande randen van 10mm
 Z: Paneel met 2 zijden fine line 5/8 op de korte zijde en 2 opstaande randen van 10mm op de lange zijde
 Q: Vierkant paneel met 4 opstaande randen van 10mm
 Y: Vierkant paneel met 4 zijden fine line 5/8
 1: 1 spleet
 (1 tot 6 spleten)
 0: Zonder deflectoren, zwarte neerhouders
 1: Zwarte deflectoren RAL9005 MAT, zwarte neerhouders
 2: Witte deflectoren RAL9010, witte neerhouders
 3: Witte deflectoren RAL9016 MAT, witte neerhouders
 4: Witte deflectoren RAL9003 MAT, witte neerhouders
 5: Deflectoren gelakt in kleur naar keuze (zie omschrijving in offerte), zwarte neerhouders
 6: Deflectoren gelakt in kleur naar keuze (zie omschrijving in offerte), witte neerhouders
 7: Zonder deflectoren, witte neerhouders

BESTELSLEUTEL

DUMMY BLINDPLAAT BOBSL VOOR SPLEETROOSTER SLS (MONTAGE IN COMBINATIE MET PLAFONDBEUGELS SL)

B	0	B	S	L	0	2	1	2	0	0
---	---	---	---	---	---	---	---	---	---	---

Lengte blindplaat (mm):
Van 20 tot 2000, per 1mm

1: 1 spleet
(1 tot 6 spleten)

PLAFONDBEUGEL SL VOOR PLAFONDMONTAGE SPLEETROOSTER SLS (ZONDER PLENUM)

S	L	0	0	2
---	---	---	---	---

1: 1 spleet
(1 tot 6 spleten)
Spleetlengte <=1200: 2 beugels
Spleetlengte >=1201: 3 beugels

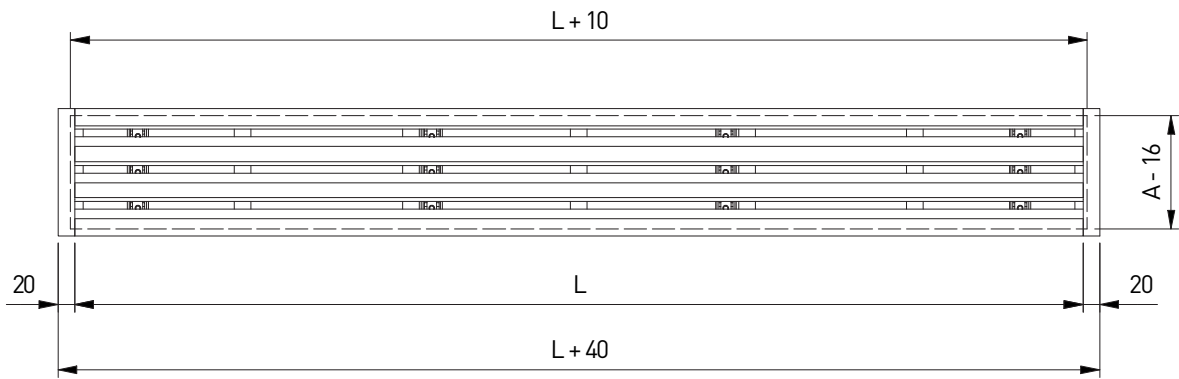
PLENUMBEUGEL SPS VOOR MONTAGE SPLEETROOSTER SLS IN DIY-PLENUM

S	P	S	2
---	---	---	---

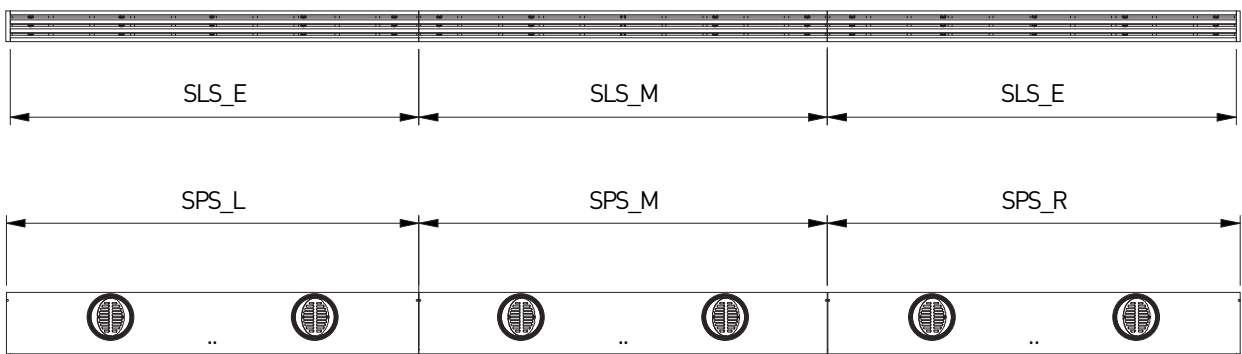
1: 1 spleet
(1 tot 6 spleten)

SLS

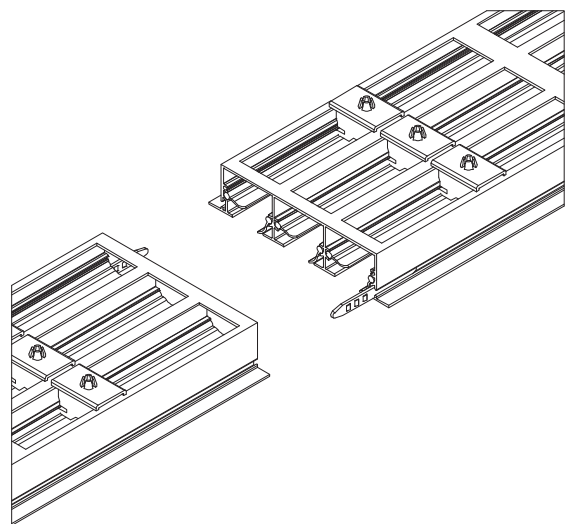
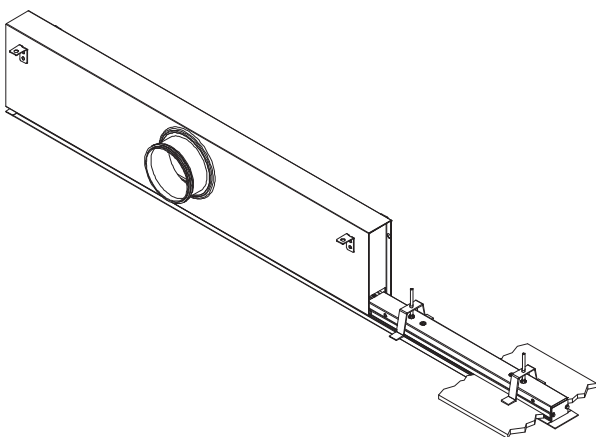
PLAFOND OPENING: L+10 x A-16

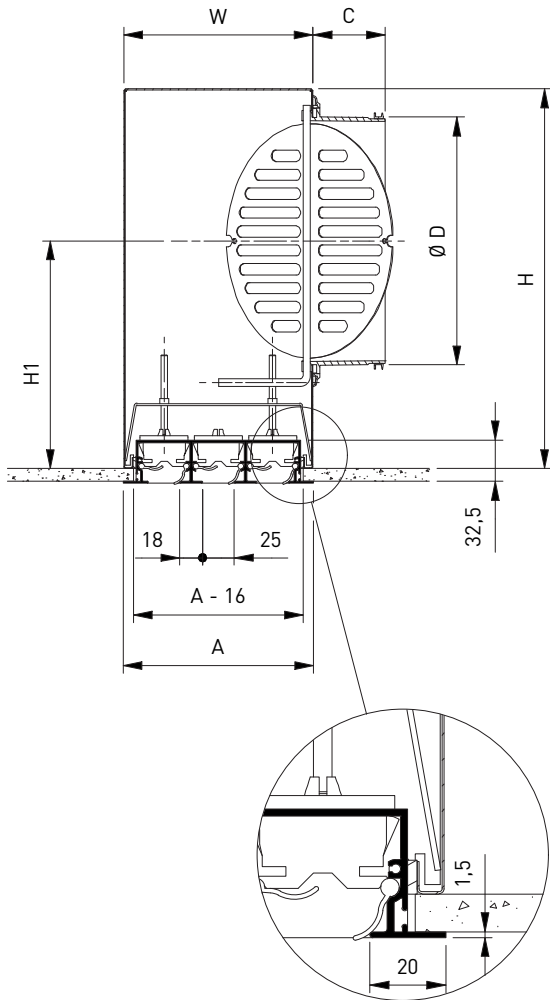


LINEAIR: EINDSTUKKEN EN MIDDENSTUKKEN



- SLS11-F/1500
- + SPS01LS--1/125/1000
- + BOBSL01/500
- + SL001 (2x)





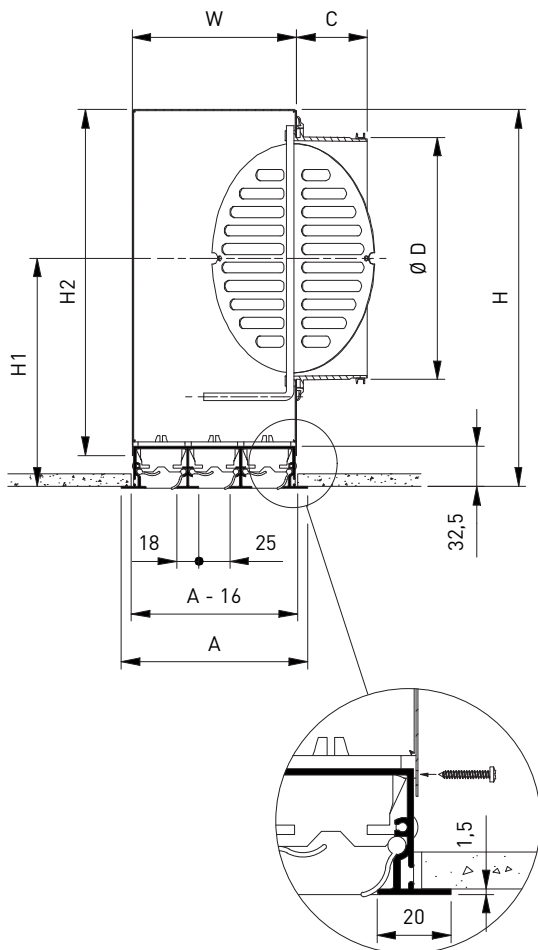
AFMETINGEN

	Aantal spleten - SLS + SPS					
	1	2	3	4	5	6
A	65	108	151	194	237	280
C	58	58	58	58	78	78
ØD	123	158	198	198	248	248
H	200	250	300	300	350	350
H1	118	150	180	180	205	205
W	63	106	149	192	236	278

Alle afmetingen in mm

L <= 1200: 1 aansluitdiameter
L >= 1201: 2 aansluitdiameters

SLS + SPB



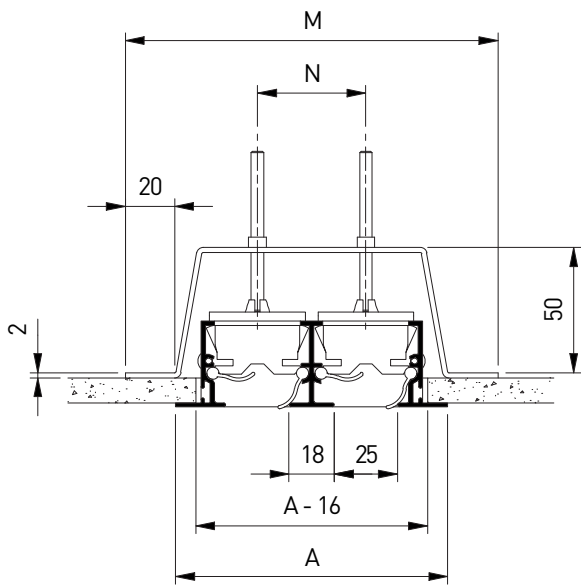
AFMETINGEN

	Aantal spleten - SLS + SPB					
	1	2	3	4	5	6
A	65	108	151	194	237	280
C	58	58	58	58	78	78
ØD	123	158	198	198	248	248
H	205	255	305	305	355	355
H1	123	155	185	185	210	210
H2	180	230	280	280	330	330
W	46	89	132	175	219	262

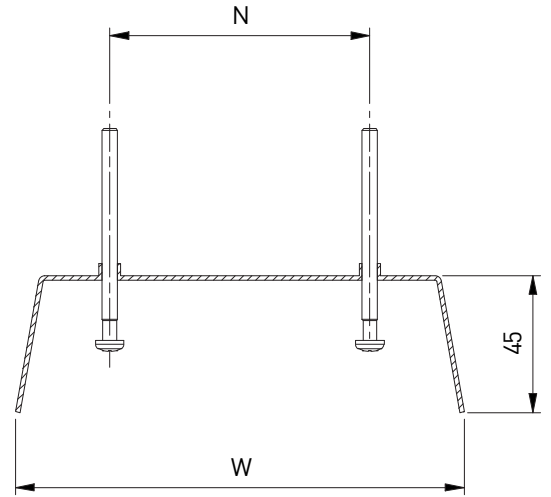
Alle afmetingen in mm

L <= 1200: 1 aansluitdiameter
L >= 1201: 2 aansluitdiameters

SLS12 + SL002



SPS3



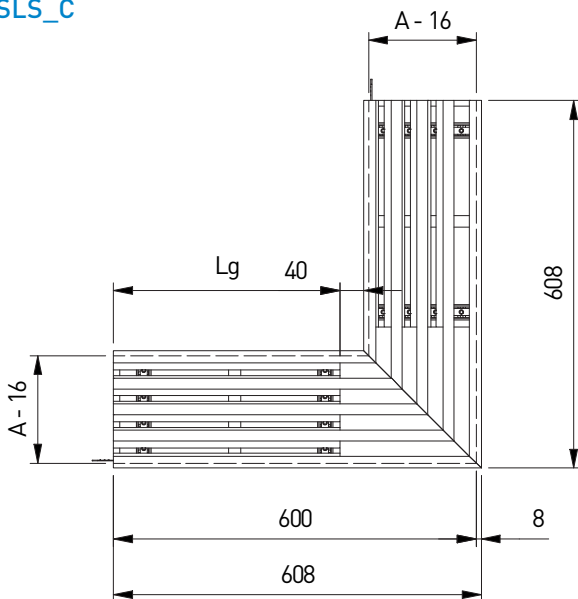
AFMETINGEN

	Aantal spleten - SLS					
	1	2	3	4	5	6
A	65	108	151	194	237	280
M	105	148	191	234	277	320
N	0	43	86	129	172	215
L_G	504	461	418	375	332	289
W	63	106	149	192	236	278

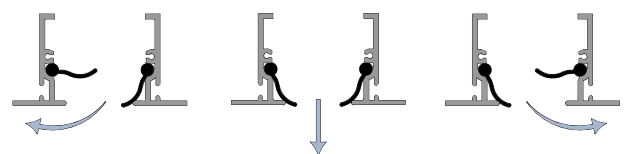
Alle afmetingen in mm

L <= 1200: aantal beugels = 2
 L >= 1201: aantal beugels = 3

SLS_C

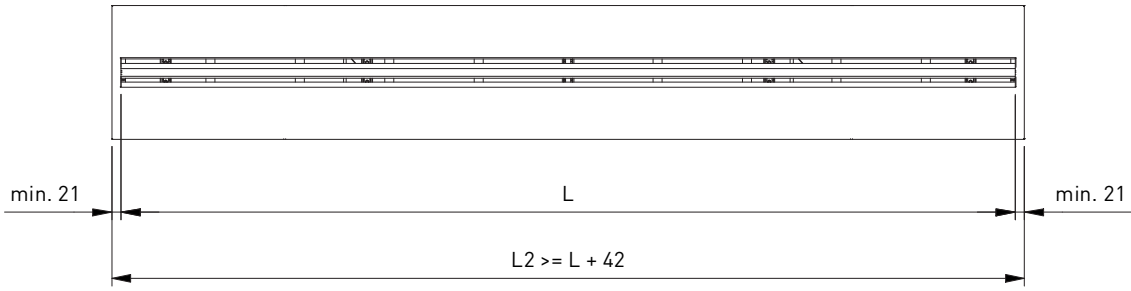


LUCHTRICHTING

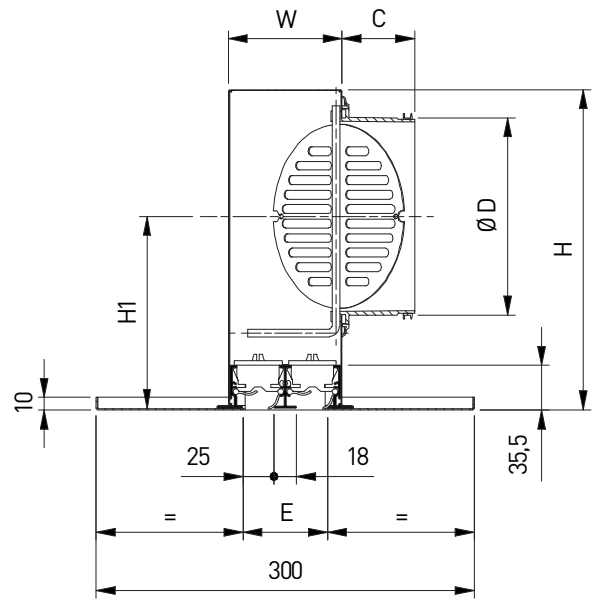
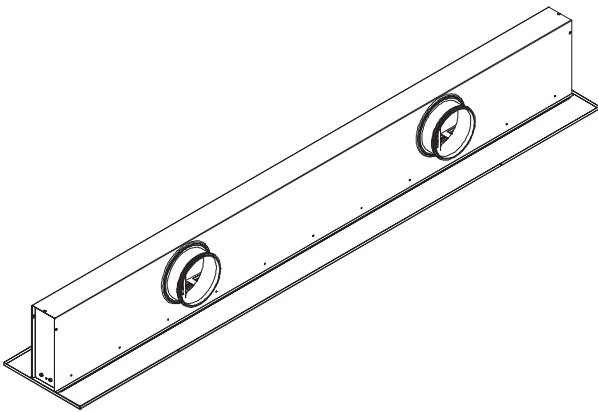


PANEELVERSIE

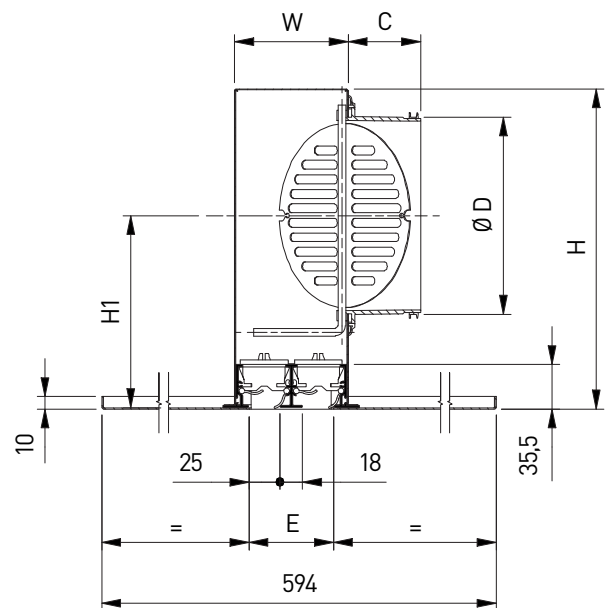
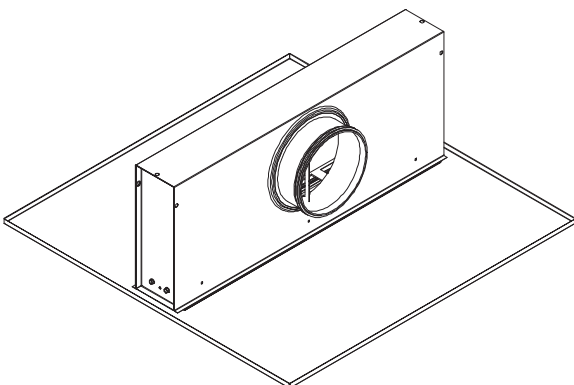
SLS_P



SLS_P + SPP

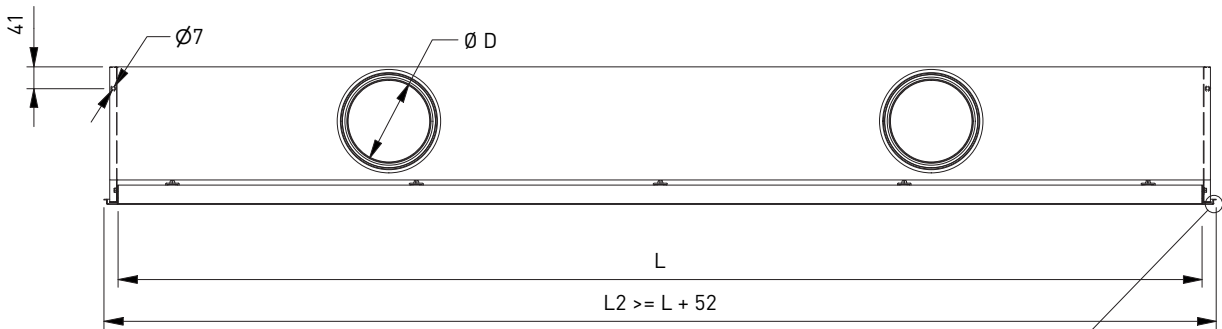
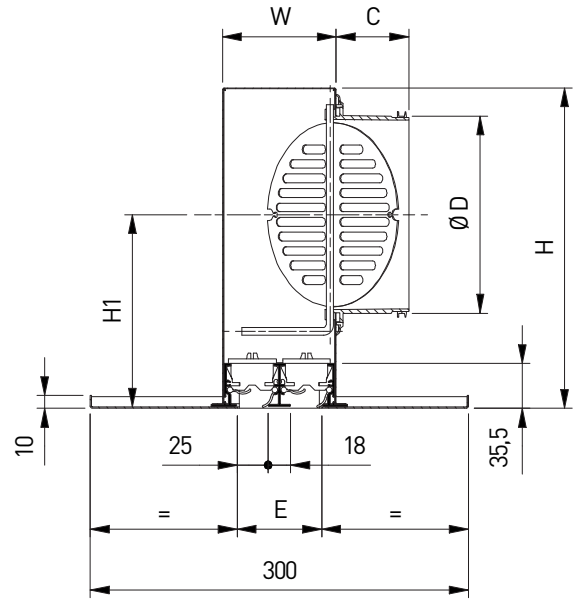
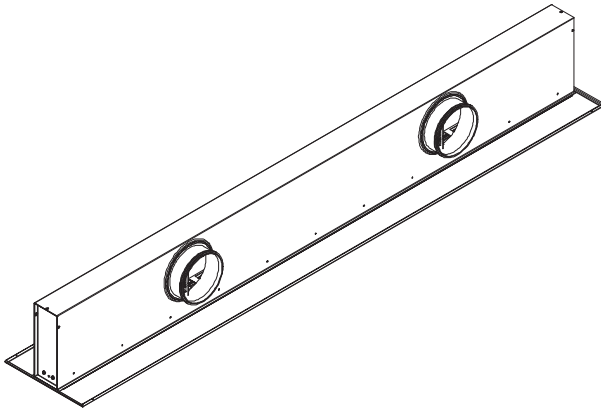


SLS_Q + SPP

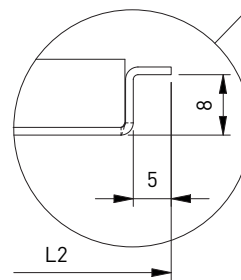


PANEELVERSIE MET FINE LINE

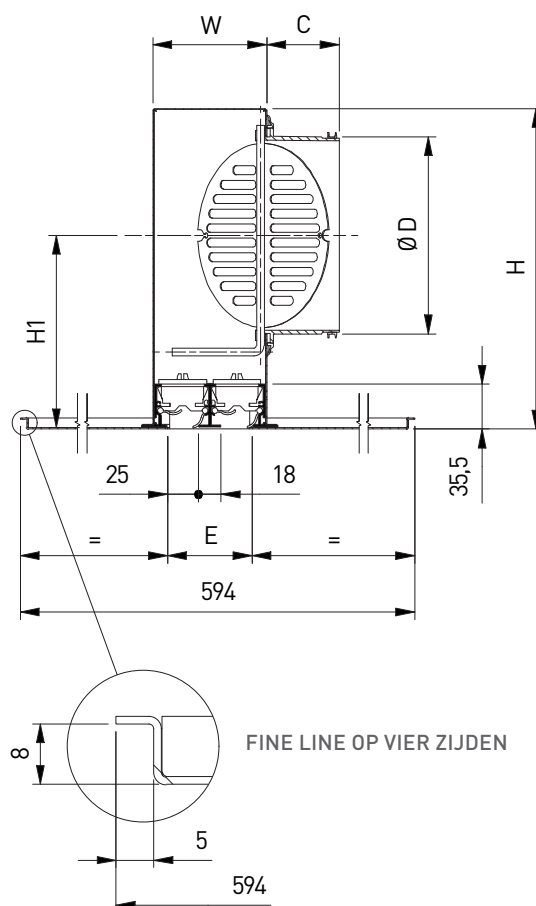
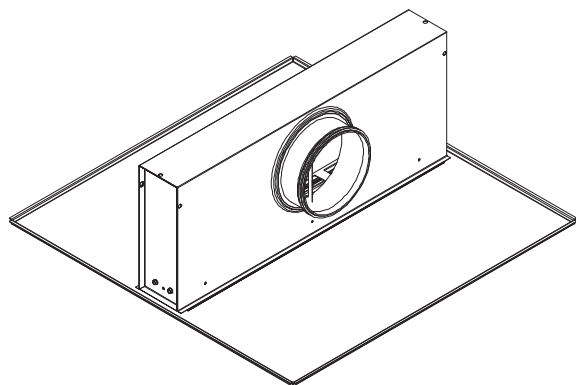
SLS_Z + SPP



FINE LINE OP TWEE ZIJDEN



SLS_Y + SPP



AFMETINGEN

	Aantal spleten - SLS_P/_Q/_Z/_Y + SPP					
	1	2	3	4	5	6
A	65	108	151	194	237	280
C	58	58	58	58	78	78
ØD	123	158	198	198	248	248
E	25	68	111	154	197	240
H	200	250	300	300	350	350
H1	118	150	180	180	205	205
W	46	89	132	175	219	262

Alle afmetingen in mm

L ≤ 1200: 1 aansluitdiameter
L ≥ 1201: 2 aansluitdiameters