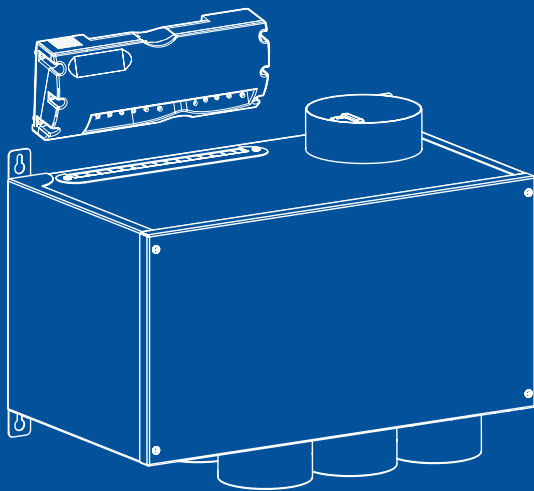


**Itho Daalderop**  
DemandFlow/QualityFlow



# gebruikers- handleiding



# Voorwoord

De gebruikershandleiding is bedoeld voor de gebruiker van het systeem en bevat belangrijke informatie over gebruik, onderhoud en storing van het toestel.

De installateur is aansprakelijk voor de installatie en de ingebruikname van het toestel.

Het verschil tussen het DemandFlow- en het QualityFlow-systeem is dat het DemandFlow-systeem gebruik maakt van de CVE ECO (Centrale Ventilatie Eenheid) als centrale woningventilator terwijl bij het QualityFlow-systeem een HRU (Heat Recovery Unit) is geïnstalleerd als centrale woningventilator.

De volgende definities worden in deze handleiding gebruikt om de aandacht te vestigen op gevaren, instructies of aanwijzingen welke betrekking hebben op personen, toestel, installatie en/of omgeving.

## Waarschuwing!

Wijst op gevaar dat lichamelijk letsel bij personen en/of zware materiële schade aan toestel, installatie of omgeving kan veroorzaken.

## Let op!

Instructie welke van belang is voor de installatie, functioneren, bediening of onderhoud van het toestel. Het negeren van deze instructie kan licht lichamelijk letsel bij personen en/of zware materiële schade aan toestel, installatie of omgeving veroorzaken.

## Opmerking

Instructie welke van belang is voor de installatie, functioneren, bediening of onderhoud van het toestel. Het negeren van deze instructie kan lichte materiële schade aan toestel, installatie of omgeving veroorzaken.

## Tip

Aanwijzing welke van belang kan zijn voor de installatie, functioneren, bediening of onderhoud van het toestel, niet gerelateerd aan lichamelijk letsel bij personen of materiële schade.

## Tip

Vergeet niet de bijgesloten garantie-registratiekaart in te vullen en naar Itho Daalderop terug te sturen of het product via de website van Itho Daalderop te registreren!

Door ons continue proces van verbeteren van onze producten kan dit document afwijken van het geleverde toestel. Indien beschikbaar kunt u de nieuwste versie downloaden via [www.ithodaalderop.nl](http://www.ithodaalderop.nl).

Hoewel deze handleiding met uiterste zorg is samengesteld kunnen er geen rechten aan worden ontleend.

Itho Daalderop behoudt zich het recht producten en handleidingen te wijzigen zonder voorafgaande mededelingen.

# Inhoud

<b>1. Veiligheid</b>	<b>5</b>
1.1. Aanrakingsveiligheid	5
1.2. Scherpe randen	5
1.3. CE-markering	5
<b>2. Productbeschrijving</b>	<b>6</b>
<b>3. Bediening</b>	<b>9</b>
3.1. Basisbediening	9
3.2. Optionele draadloze centrale bediening: PIR-sensor	10
3.3. Optionele draadloze ruimtebediening: RF-bedieningsschakelaar	11
3.4. Optionele draadloze ruimtebediening: PIR-sensor	11
<b>4. Inspectie en onderhoud</b>	<b>13</b>
4.1. Inspectie van ventielen en roosters	13
4.2. Reinigen van ventielen en roosters	13
4.3. Onderhoud van de toevoerroosters	13
4.4. Onderhoud van de HR-wasemkap	13
4.5. Onderhoud plenum en regelkleppen	13
4.6. Onderhoud van de ventilatie-unit	13
4.7. Onderhoud van de kanalen	13
4.8. Batterij draadloze bediening	13
4.9. Batterij PIR-sensor	13
<b>5. Storingen</b>	<b>14</b>
<b>6. Garantie</b>	<b>15</b>
6.1. Geldigheid	15
6.2. Uitsluiting	15
6.3. Garantieverlening	16
<b>7. Verklaring</b>	<b>17</b>

# 1. Veiligheid

## Waarschuwing!

- Gebruik het toestel niet voor andere doeleinden dan waar het voor bedoeld is, zoals beschreven in deze handleiding.
- Ga voorzichtig om met elektrische apparaten:
  - Raak het apparaat nooit aan met natte handen.
  - Raak het apparaat nooit aan wanneer u blootvoets bent.
- Laat kinderen of geestelijk minder valide personen het apparaat niet bedienen zonder toezicht.
- Gebruik het toestel niet in aanwezigheid van brandbare of vluchtige substanties zoals alcohol, insecticiden, benzine etc..

## Let op!

- Volg de veiligheidsinstructies om lichamelijke verwondingen en schade aan het toestel te voorkomen.
- Onderhoudsinstructies moeten worden opgevolgd om schade en overmatige slijtage te voorkomen.
- Het toestel mag niet gewijzigd worden.
- Het toestel is enkel geschikt voor een 230 V 50 Hz wisselstroomsysteem.
- Verzeker u ervan dat het elektrisch systeem waar het toestel op wordt aangesloten voldoet aan de gestelde voorwaarden.
- Stel het toestel niet bloot aan weersomstandigheden.
- Plaats geen objecten op het toestel.
- Inspecteer het toestel regelmatig op defecten. Neem bij defecten direct contact op met uw installateur.
- Schakel het toestel uit wanneer:
  - Het toestel niet goed functioneert.
  - U de buitenzijde van het toestel wilt reinigen.
- Zorg ervoor het elektrisch circuit niet te beschadigen.
- Gebruik het toestel niet om waterkokers, verwarmingsinstallaties etc. af te zuigen.
- Zorg ervoor dat het toestel afvoert in een enkel afvoerkanaal dat hiervoor geschikt en aangelegd is en dat afvoert naar buiten.
- Houd ventielen en roosters vrij en schoon.

## 1.1. Aanrakingsveiligheid

Het ventilatietoestel is dusdanig geconstrueerd dat bij normaal gebruik en zonder doelgericht handelen het niet mogelijk is in aanraking te komen met bewegende of spanningvoerende delen.

Het systeem bevat onderdelen waar stroom op kan staan. Bij een defect dient daarom een erkend installateur te worden geraadpleegd.

*\*) Een erkend installateur is een installateur werkzaam bij een cv- of werktuigbouwkundig installatiebedrijf dat is ingeschreven bij de Kamer van Koophandel en is opgenomen in het SEL-erkenningsregister (Stichting Erkenning Installatiebedrijven) of dat een Sterkin-erkenning heeft.*

## 1.2. Scherpe randen

De ventielen en roosters in de woning moeten periodiek worden gereinigd. U kunt deze uit de muur / het plafond nemen. Kijk hierbij uit voor uitstekende kanaaldelen. Deze kunnen zeer scherp zijn.

## 1.3. CE-markering

De unit voldoet aan de eisen van CE-markering.

## 2. Productbeschrijving

Wooncomfort en energiebesparing worden steeds belangrijker in de woningbouw. Woningen worden tegenwoordig steeds beter geïsoleerd. Helaas gaat goede isolatie vaak ten koste van het binnenklimaat, want zonder goede ventilatie krijgen vocht, schimmels en huismijt ruim baan. Er wordt dan ook steeds vaker apparatuur ontwikkeld die het binnenklimaat regelt waarbij rekening wordt gehouden met de eisen die gesteld worden aan het comfort en energieverbruik in woningen.

Systemen die dit bewerkstelligen zijn het **Itho Daalderop DemandFlow-systeem** en het **Itho daalderop QualityFlow-systeem**.

Het verschil tussen het DemandFlow- en het QualityFlow-systeem is dat het DemandFlow-systeem gebruik maakt van de CVE ECO (Centrale Ventilatie Eenheid) als centrale woningventilator terwijl bij het QualityFlow-systeem een HRU (Heat Recovery Unit) is geïnstalleerd als centrale woningventilator.

Het systeem ventileert volledig automatisch meerdere vertrekken in de woning op basis van het koolstofdioxidegehalte in de lucht. De hoeveelheid koolstofdioxide ( $\text{CO}_2$ ) in de lucht is de bepalende factor voor de benodigde ventilatie bij aanwezigheid van mensen of dieren. Het systeem meet continu de  $\text{CO}_2$ -niveaus in de verschillende ruimtes. Zodra het  $\text{CO}_2$ -niveau in een ruimte stijgt, zal het systeem er automatisch voor zorgen dat in de betreffende ruimte

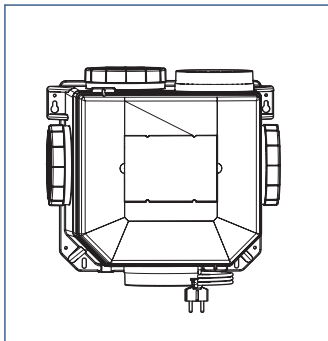
meer geventileerd wordt. In de badkamer wordt, naast het  $\text{CO}_2$ -niveau, ook de relatieve luchtvochtigheid gemeten. Als de luchtvochtigheid in de badkamer stijgt, zal het systeem in deze ruimte direct meer gaan ventileren totdat de relatieve luchtvochtigheid weer op het normale niveau is. Zo wordt alleen in die ruimtes geventileerd waar het nodig is. Door middel van kanalen worden alle ruimtes op het systeem aangesloten voor de afvoer van lucht.

Voor een goede luchtverdeling worden afzuigventielen aangebracht op de openingen van de ventilatiekanalen in de af te zuigen vertrekken. Via deze afzuigpunten wordt lucht afgezogen.

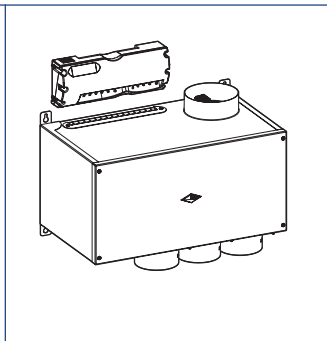
Bij het DemandFlow-systeem wordt verse lucht in de woning toegevoegd via luchttoevoeropeningen (bijvoorbeeld roosters) in de gevels van woon- en slaapkamers.

Bij het QualityFlow-systeem wordt verse lucht in de woning toegevoegd via de HRU ventilatie-unit die de verse lucht ook nog eens op temperatuur brengt door middel van een warmtewisselaar.

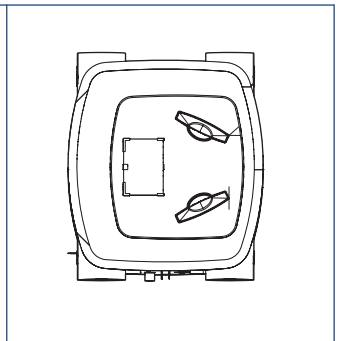
De beide systemen zijn zo ontworpen dat ze de ventilatie automatisch efficiënt en effectief verzorgen. Zo wordt een gezond binnenklimaat gerealiseerd zonder dat de bewoner er naar om hoeft te kijken.



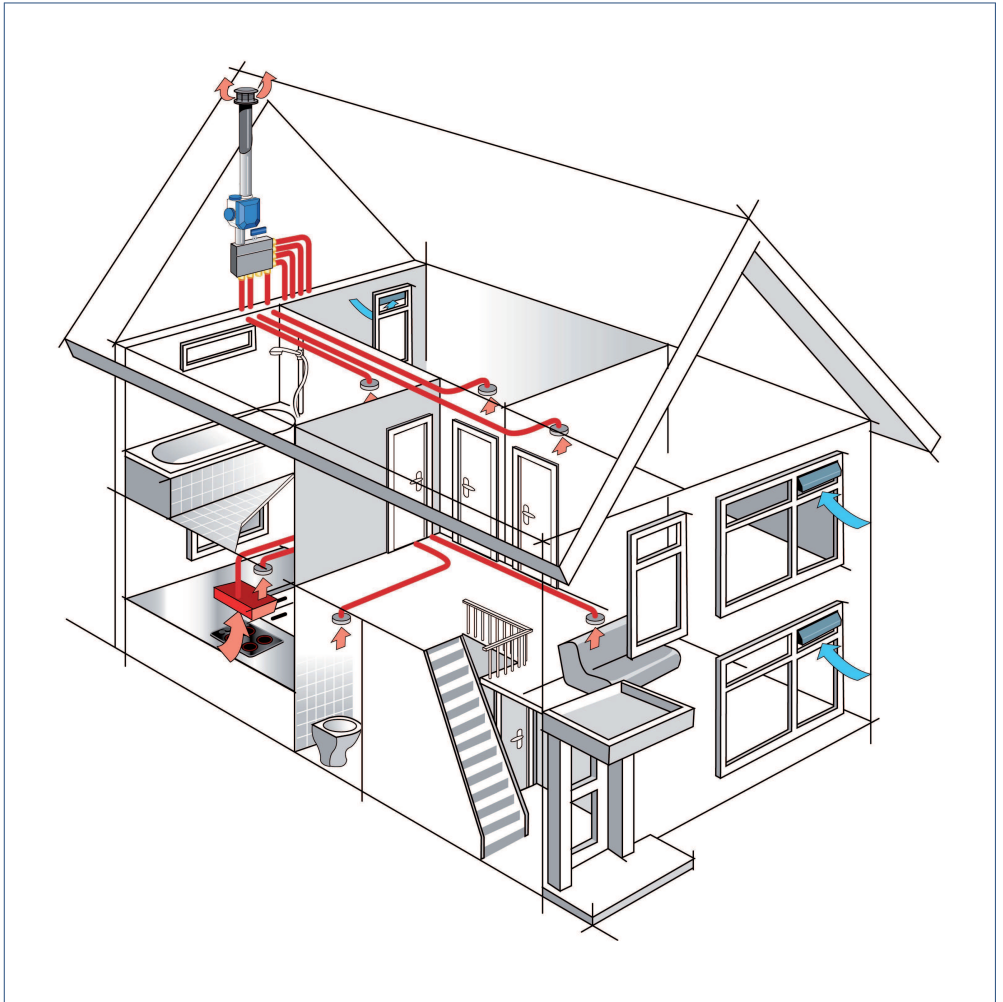
CVE ventilatie-unit



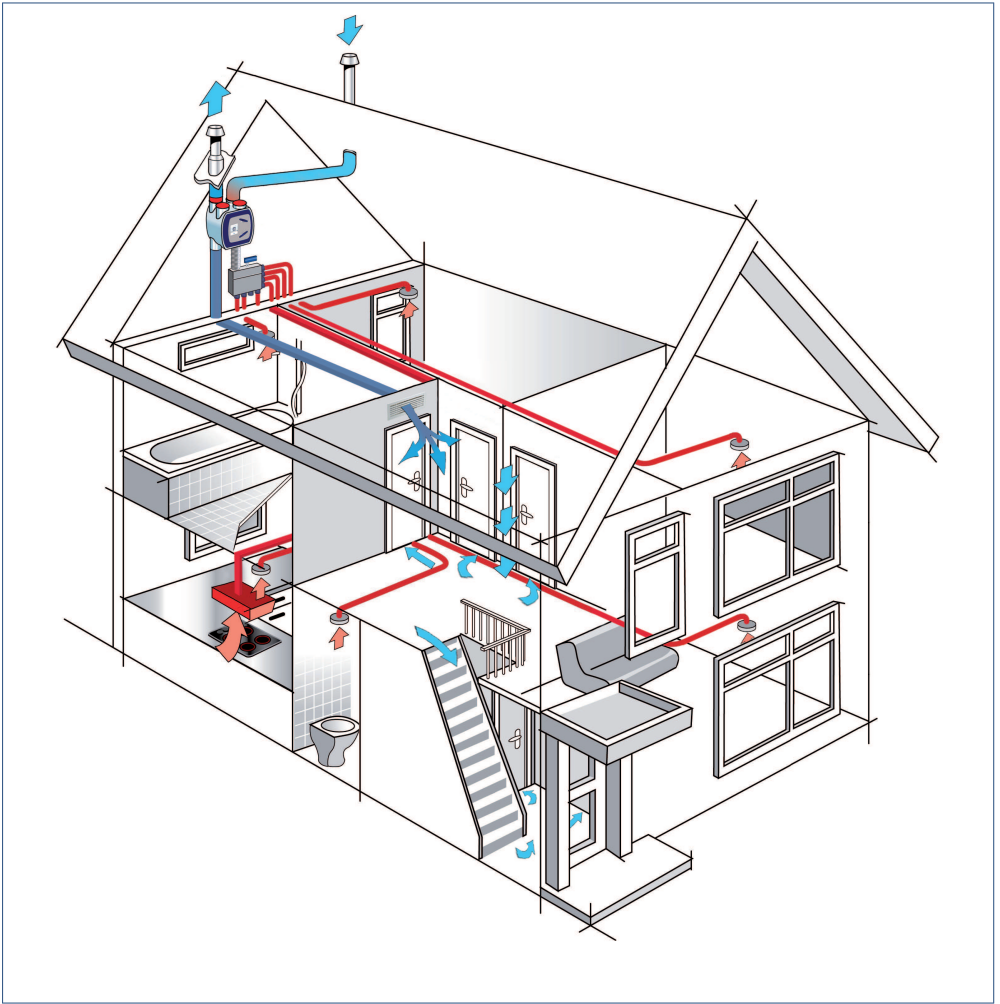
Plenum en regelaar



HRU ventilatie-unit



*DemandFlow-systeem met CVE ventilatie-unit*



*QualityFlow-systeem met HRU ventilatie-unit*



# 3. Bediening

## Opmerking

Pas draadloze bedieningsschakelaars niet toe op een metalen ondergrond. Hierdoor kan de draadloze bedieningsschakelaar storen of in het geheel niet meer werken.

## Opmerking

De draadloze bedieningsschakelaars hebben een bereik van 100 meter in het vrije veld (zonder obstakels). Afhankelijk van de obstakels die het signaal ondervindt, wordt de afstand waarop de schakelaar goed functioneert kleiner.

## Opmerking

Bij toepassing van een bedieningsschakelaar in de badkamer mag deze niet in zone 0 (vloer van de douchebak) of zone 1 (tot 2,5 meter boven de douchebak) worden geplaatst in verband met vocht.

## Opmerking

Het DemandFlow-/QualityFlow-ventilatiesysteem is een geautomiseerd systeem dat de ventilatie efficiënt regelt onder alle normaal voorkomende omstandigheden. De gebruiker hoeft het ventilatiesysteem slechts bij uitzondering anders af te stellen dan op Automatisch. Een uitzondering kan zijn een feestje met de woonkamer vol met mensen, of wanneer u aan het schilderen of aan het klussen bent.

## Opmerking

In het geval een ventilatie-unit met Perilex stekker is aangesloten, dient de bedrade 1-2-3 schakelaar te worden verwijderd. Deze heeft geen functie meer, maar kan het systeem wel tijdelijk ontregelen.

Het Itho Daalderop DemandFlow-/QualityFlow-ventilatiesysteem werkt volledig automatisch. Standaard wordt net zolang geventileerd totdat het CO<sub>2</sub>-niveau onder 1200 ppm (parts per million) is gedaald en onder dat niveau blijft. Hierbij zal er meer of minder geventileerd worden afhankelijk van de hoeveelheid CO<sub>2</sub> in de ruimte. In de comfortstand wordt meer geventileerd tot een CO<sub>2</sub>-niveau van 1000 ppm. Ter vergelijking: het CO<sub>2</sub>-niveau van de buitenlucht bedraagt tussen de 350 en

450 ppm. De ventilatienorm in Nederland is gebaseerd op 1200 ppm.

In de 'natte ruimten' zoals de badkamer, het toilet, de opstelplaats voor een wasmachine en de keuken zal altijd minimaal geventileerd worden. In de ECO-stand bedraagt dit 5 m<sup>3</sup>/h per ruimte en in de Comfort-stand bedraagt dit 10 m<sup>3</sup>/h per ruimte.

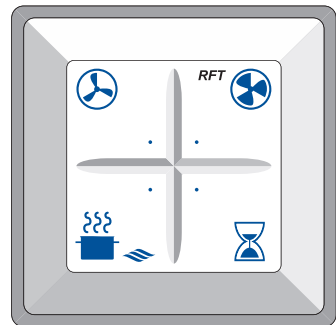
Wanneer gewenst kan de mate van ventilatie ook beïnvloed worden met behulp van de:

- draadloze basisbediening.
- optionele centrale PIR-sensor.
- optionele draadloze ruimtebediening.
- optionele PIR-ruimtesensor.

## 3.1. Basisbediening





Dit is de standaard draadloze bedieningsschakelaar voor het DemandFlow-/QualityFlow-systeem.

De draadloze (RF) basisbediening kan eenvoudig in elke willekeurige ruimte geplaatst worden door middel van dubbelzijdige tape aan de achterzijde van de schakelaar.



*Draadloze basisbediening*

Met deze draadloze basisbediening kan het systeem in de volgende standen worden geschakeld:

	<b>Eco</b> (1200 ppm): er wordt net zolang geventileerd totdat het CO <sub>2</sub> -niveau onder 1200 ppm is gedaald.
	<b>Comfort</b> (1000 ppm): er wordt net zolang geventileerd totdat het CO <sub>2</sub> -niveau onder 1000 ppm is gedaald.
	<b>Koken</b> (HR-wasemkap)
	<b>Timer</b> : voor het inschakelen van het systeem in 'extra' ventilatie voor een instelbare periode.

### 3.1.1. Eco- en Comfortfunctie



In de **Eco**-stand wordt zodanig geventileerd zodat in *iedere* ruimte het CO<sub>2</sub>-niveau onder de 1200 ppm blijft.

In de **Comfort**-stand wordt zodanig geventileerd zodat in *iedere* ruimte het CO<sub>2</sub>-niveau onder de 1000 ppm blijft.

Hierbij kan het zijn dat in de verschillende ruimtes verschillend wordt geventileerd.

### 3.1.2. Timerfunctie



In de **Timer**-stand wordt het systeem voor een vaste tijdsduur in hoogstand geschakeld. Gebruik de timerfunctie om gedurende een bepaalde tijd in de woonkamer en keuken extra te ventileren (nachtventilatie). Dit kan bijvoorbeeld gewenst zijn na een feestje. De tijdsduur van de timerfunctie wordt als volgt bepaald:

- Knop timerfunctie 1 keer indrukken voor 3 uur hogere ventilatiestand.
- Knop timerfunctie 2 keer indrukken voor 6 uur hogere ventilatiestand.
- Knop timerfunctie 3 keer indrukken voor 9 uur hogere ventilatiestand.

Gedurende het gebruik van de timerfunctie blijft de ventilatie in de overige ruimten in de woning functioneren op basis van CO<sub>2</sub>-regeling.

De timerfunctie kan elk moment onderbroken worden door op de knop voor **eco** of **comfort** te drukken.

Na het aflopen van de timer schakelt de unit terug naar de **eco**- of **comfort**-stand afhankelijk van welke als laatste gekozen is.

### 3.1.3. Kookfunctie



In de **Kook**-stand wordt gedurende een vaste tijdsduur extra geventileerd (125 m<sup>3</sup>/h) in de keuken op het afzuigpunt HR-kap. Op dit afzuigpunt kan een motorloze HR-wasemkap worden aangesloten.

De tijdsduur van de kookfunctie wordt als volgt bepaald:

- Knop kookfunctie 1 keer indrukken voor 30 minuten kookstand.
- Knop kookfunctie 2 keer indrukken voor 60 minuten kookstand.

De kookfunctie kan elk moment onderbroken worden door op de knop voor **eco** of **comfort** te drukken.

Na het aflopen van de kookfunctie schakelt de unit terug naar de **eco**- of **comfort**-stand afhankelijk van welke als laatste gekozen is.

### 3.1.4. Handbediening bij storing CO<sub>2</sub>-sensor

Het systeem schakelt automatisch over naar handbediening, mocht er een storing optreden aan de CO<sub>2</sub>-sensor. De alarmled brandt en led van de CO<sub>2</sub>-sensor op de regelaar knippert (Zie Storingen ) in deze situatie. De basisbediening functioneert in de situatie van noodbediening als volgt:



## 3.2. Optionele draadloze centrale bediening: PIR-sensor

Optioneel kan een PIR-sensor centraal worden aangemeld. Deze PIR-sensor fungeert dan als een centrale bewegingsdetector. Deze PIR-sensor kan worden geïnstalleerd in bijvoorbeeld de hal of in de woonkamer.

De PIR-sensor heeft als functie het aansturen van de 'Niet-Thuis'-stand.

Wanneer:

- de regelaar een lage CO<sub>2</sub>-concentratie waarneemt én,
- de centrale PIR-sensor gedurende 1 uur geen beweging detecteert én,
- de ruimte PIR-sensor(en) gedurende 1 uur geen beweging detecteert (detecteren) én,
- gedurende 1 uur geen enkele bediening is geactiveerd én,
- gedurende 1 uur geen verhoging van de luchtvochtigheid is gedetecteerd in de natte ruimtes,

schakelt het systeem over naar de 'Niet-Thuis'-stand. In deze stand wordt de CO<sub>2</sub>-cyclus stop gezet en worden

alleen de natte ruimtes geventileerd. De CO<sub>2</sub>-meting blijft echter wel gewoon doorgaan.

Deze stand zorgt voor extra energiebesparing.

Zodra:

- de centrale PIR-sensor beweging detecteert of,
- de ruimte PIR-sensor beweging detecteert of,
- de RV-sensor verhoging van de luchtvochtigheid detecteert of,
- een bediening wordt geactiveerd of,
- er een verhoging van de CO<sub>2</sub>-concentraties wordt gedetecteerd,

worden alle ruimtes op CO<sub>2</sub>-concentratie gemeten en start de ventilatie automatisch op.

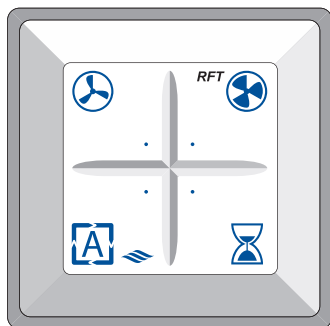
### 3.3. Optionele draadloze ruimtebediening: RF-bedieningsschakelaar

Deze draadloze bedieningsschakelaar is bedoeld om een individuele ruimte apart te regelen, gescheiden en onafhankelijk van de andere ruimtes.

#### Opmerking

De timerfunctie is voor verschillende ruimtes anders ingesteld! Zie voor details de onderstaande tabel.

De draadloze (RF) ruimtebediening kan eenvoudig in elke willekeurige ruimte geplaatst worden door middel van dubbelzijdige tape aan de achterzijde van de schakelaar.



Draadloze ruimtebediening

Met de draadloze ruimtebediening kan het systeem in de volgende standen worden geschakeld:

	Laagstand: gedurende 24 uur 'laag' ventileren ongeacht het CO <sub>2</sub> -niveau in de betreffende ruimte.
	Hoogstand: gedurende 24 uur 'hoog' ventileren ongeacht het CO <sub>2</sub> -niveau in de betreffende ruimte.
	Auto: automatisch regelen op basis van het CO <sub>2</sub> -niveau of luchtvochtigheid in de betreffende ruimte.
	Timer. Voor het inschakelen van de unit in hoogstand voor een instelbare periode.

Door meerdere keren op de timerknop te drukken wordt de timertijd verlengd (zie tabel). Na het aflopen van de timer schakelt het systeem terug naar de automatische stand.

De timer kan op elk moment onderbroken worden door op de knop voor laagstand, hoogstand of automatisch te drukken.

	Toilet / badk	Wasruimte	Slaapk / woonk
	25 m <sup>3</sup> /h maximaal 24 uur	25 m <sup>3</sup> /h maximaal 24 uur	25 m <sup>3</sup> /h maximaal 24 uur
	60 m <sup>3</sup> /h maximaal 24 uur	60 m <sup>3</sup> /h maximaal 24 uur	60 m <sup>3</sup> /h maximaal 24 uur
	60 m <sup>3</sup> /h 10-20-30 minuten	60 m <sup>3</sup> /h 1-2-3 uur	60 m <sup>3</sup> /h 1-2-3 uur
	CO <sub>2</sub> per ruimte	CO <sub>2</sub> per ruimte	CO <sub>2</sub> per ruimte

Regeling ruimtebediening

### 3.4. Optionele draadloze ruimtebediening: PIR-sensor

Deze draadloze PIR-bewegingssensor kan worden gebruikt om een individuele ruimte apart te regelen, gescheiden en onafhankelijk van de andere ruimtes.

#### Opmerking

De functie van de PIR-sensor is voor iedere ruimte anders ingesteld!

De draadloze PIR-bewegingssensor detecteert de aanwezigheid van personen in een ruimte en stuurt bij bewegingsdetectie een signaal naar de regelaar. De regelaar gaat de ruimte vervolgens ventileren op de manier zoals aangegeven in de onderstaande tabel.

	Toilet	Badk	Overig
Aanvang	Bij bewegingsdetectie	5 min lang bewegingsdetectie	5 min lang bewegingsdetectie
	25 m <sup>3</sup> /h	25 m <sup>3</sup> /h	25 m <sup>3</sup> /h
Na 10 min	25 m <sup>3</sup> /h	50 m <sup>3</sup> /h	50 m <sup>3</sup> /h
Geen bewegingsdetectie meer			
Nadraaien	30 min	10 min	10 min
	25 m <sup>3</sup> /h	50 m <sup>3</sup> /h	50 m <sup>3</sup> /h

*Regeling PIR-ruimtebediening*

#### **Opmerking**

Als het systeem spanningsloos is geweest werken geen van de bedieningen gedurende de eerste 30 minuten na het herstel van de spanning.

# 4. Inspectie en onderhoud

## 4.1. Inspectie van ventielen en roosters

Controleer de ventielen en roosters regelmatig (ongeveer 1 maal per 2 maanden) op vervuiling. Bij vervuiling dient u de ventielen en/of roosters te reinigen. De ventielen en roosters kunnen door de gebruiker worden gereinigd volgens de onderstaande procedure.

## 4.2. Reinigen van ventielen en roosters

### Let op!

Let bij het wegnemen of terugplaatsen van ventielen en roosters op uitstekende kanaaldelen. Deze kunnen zeer scherp zijn!

### Let op!

Pas bij het reinigen de instelling van de ventielen niet aan en plaats de ventielen terug in het kanaal van herkomst.

Reinig de ventielen en roosters als volgt:  
Neem bij lichte vervuiling de ventielen of roosters af met een lichtvochtige doek. Gebruik eventueel een oplossing van een mild reinigingsmiddel zoals afwasmiddel of allesreiniger.  
Neem bij sterke aanhechting van vuil de ventielen en roosters volledig uit het kanaal.

- Verwijder de schuimrubberen afdichtingsband.
- Dompel de ventielen en roosters volledig onder in een oplossing van een mild reinigingsmiddel (bijvoorbeeld afwasmiddel of allesreiniger). Eventueel kunnen de ventielen en roosters in de vaatwasser worden gereinigd.
- Neem de ventielen en roosters af met een doek of zachte borstel.
- Droog de ventielen en roosters. Plaats de schuimrubberen afdichtingsband terug op het ventiel of het rooster.
- Plaats elk ventiel en rooster terug in het kanaal van herkomst.

## 4.3. Onderhoud van de toevoerroosters

Zie voor onderhoud van toevoerroosters de onderhoudsinstructie meegeleverd bij de roosters.

## 4.4. Onderhoud van de HR-wasemkap

### Let op!

Mede uit het oogpunt van brandveiligheid is het van belang het filter regelmatig te reinigen.

Voor informatie over het onderhoud van de wasemkap zie de handleiding die is meegeleverd met de wasemkap.

## 4.5. Onderhoud plenum en regelkleppen

Het plenum moet 1 keer in de 4 à 5 jaar door een erkend installateur worden gereinigd.

## 4.6. Onderhoud van de ventilatie-unit

Zie voor inspectie en onderhoud van de ventilatie-unit de handleiding van de ventilatie-unit.

### Let op!

Voor het optimaal functioneren van het QualityFlow-systeem is het belangrijk om de filters van de HRU tijdig te vervangen!

## 4.7. Onderhoud van de kanalen

Het kanalsysteem moet eens in de 4 à 5 jaar door een erkend installateur worden gereinigd.

## 4.8. Batterij draadloze bediening

De levensduur van de lithium batterij, type CR2032 3V, in de RF-bedieningsschakelaar bedraagt bij normaal gebruik ongeveer 10 jaar.

## 4.9. Batterij PIR-sensor

De levensduur van de batterij, type CR123A 3V, in de PIR-sensor bedraagt bij normaal gebruik 3 jaar.

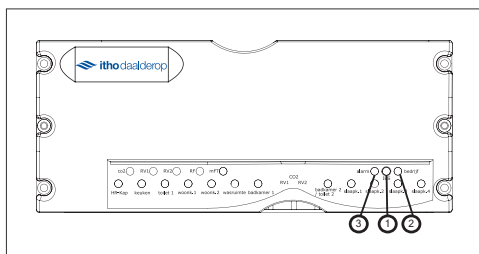
# 5. Storingen

Het systeem is zodanig ontworpen dat het bij de meest voorkomende storingen automatisch een foutmelding genereert.

Bij *normaal bedrijf* brandt de bedrijfsled op de regelaar continu groen en is de alarmled uit.

Als het systeem in de *'Niet-thuis'-stand* staat brandt de bedrijfsled continu groen en knippert de alarmled rood. Als het systeem in *handbediening* staat is de bedrijfsled uit en knippert de alarmled rood.

In geval van *storing* brandt de alarmled op de regelaar continu rood en is de bedrijfsled uit.



Leds en bedrijfsknop op regelaar

1	Bedrijfsknop
2	Alarmled (rood)
3	Bedrijfsled (groen)

Neem bij storingen contact op met uw installateur.

Ook bij klachten waarbij de led normaal (groen) brandt, is het raadzaam uw installateur te raadplegen. Een storing kan namelijk ook veroorzaakt worden door randapparatuur zoals de RF-bediening of de PIR-sensor of door een foute installatie.

## Opmerking

Storingen mogen alleen door een erkend installateur worden verholpen!

# 6. Garantie

Bedankt voor de aankoop van dit Itho Daalderop product.

Veiligheid en kwaliteit hebben de hoogste prioriteit bij Itho Daalderop. Onze producten worden ontwikkeld en gefabriceerd volgens moderne productiemethoden en voldoen aan de hoogst mogelijke kwaliteitseisen. Indien u toch problemen heeft met de werking van ons product, adviseren wij u contact op te nemen met de installateur die het product geïnstalleerd heeft.

Mocht niet (meer) bekend zijn wie het product geïnstalleerd heeft, adviseren wij u contact op te nemen met één van onze servicepunten bij u in de buurt. U kunt deze servicepunten vinden op onze website [www.ithodaalderop.nl](http://www.ithodaalderop.nl).

Voor alle Itho Daalderop producten geldt een standaard fabrieksgarantie van 2 jaar. In deze termijn wordt uw Itho Daalderop product of de onderdelen daarvan kosteloos gerepareerd of vervangen met uitsluiting van de onderstaande bepalingen.

**De garantietermijn wordt uitgebreid naar 5 jaar op onderdelen door het volledig invullen van de garantiekaart en deze te retourneren naar Itho Daalderop of door het product online te registreren via de website ([www.ithodaalderop.nl/garantie](http://www.ithodaalderop.nl/garantie)).**

De garantie geldt als aanvulling op de wettelijke garantieverplichtingen van Itho Daalderop. Wij raden u aan deze voorwaarden en deze handleiding zorgvuldig te lezen, voordat u contact opneemt met uw installateur.

## 6.1. Geldigheid

- De standaard 2 jaar fabrieksgarantie of verlengde garantie op onderdelen is uitsluitend geldig als:
  - het product geïnstalleerd is, gebruikt of onderhouden wordt in overeenstemming met de installatiehandleiding en/of gebruikershandleiding.
  - er sprake is van materiaal- en constructiefouten, die ter beoordeling zijn voorgelegd en/of door Itho Daalderop als zodanig zijn beoordeeld.
  - de aankoopnota met vermelding van de aankoopdatum en het type- en serienummer van het product, bij de garantieaanvraag wordt overlegd.
  - het product is voorzien van het originele typeplaatje.
  - het product wordt gebruikt voor normaal gebruik, gebaseerd op het aantal bedrijfsuren

volgens de geldende product- en installatienormen.

- **Voor de verlengde garantie van 5 jaar op onderdelen dient het product binnen twee maanden na installatiedatum bij Itho Daalderop geregistreerd te zijn via de garantiekaart of online via de website [www.ithodaalderop.nl/garantie](http://www.ithodaalderop.nl/garantie).**
- Herstelling onder garantie heeft geen verlenging van de garantietermijn of aanvang van een nieuwe garantietermijn van het product tot gevolg.
- Bij herstellingen geeft Itho Daalderop een garantie van 12 maanden op de herstelling en betreffende onderdelen, uitsluitend op hetzelfde gebrek.
- Voor sommige producten gelden aanvullende geldigheidstermijnen en voorwaarden; zie daarvoor [www.ithodaalderop.nl/garantie](http://www.ithodaalderop.nl/garantie).

## 6.2. Uitsluiting

- De garantie vervalt indien:
  - de garantieperiode verstreken is.
  - het product niet is geïnstalleerd door een erkend installateur <sup>(\*)</sup> indien dit door Itho Daalderop nadrukkelijk is voorgeschreven in de installatie- of gebruikershandleiding.
  - het toestel onderhevig is geweest aan overbelasting, bevriezing of oververhitting.
  - het systeem is geïnstalleerd buiten het grensgebied van het land waarin het product is verkocht.
  - het product niet geïnstalleerd is, niet gebruikt of niet onderhouden wordt in overeenstemming met de installatiehandleiding en/of gebruikershandleiding.
  - er constructiewijzigingen aan het product zijn gedaan zonder toestemming van Itho Daalderop.
  - het product wordt gebruikt zonder productfilters.
  - het product overmatig vervuild is geraakt.
  - bij reparaties of onderhoud niet de originele Itho Daalderop onderdelen zijn toegepast.
  - reparaties of onderhoud door onbevoegden zijn verricht of onoordeelkundig zijn verricht.
- Itho Daalderop is niet aansprakelijk voor gevolgschade, zoals bedrijfsschade, waterschade en brandschade.

- In geval van aansprakelijkheid zal een vergoeding de aankoopwaarde van het product niet overschrijden, tenzij wettelijk anders is bepaald.
- Niet onder de garantie vallen defecten die het gevolg zijn van:
  - nalatigheid.
  - ondeskundig gebruik.
  - geweld van buitenaf.
  - overmacht of externe oorzaken, zoals bliksem inslag, brand, natuurrampen, mijnbouw, aardgaswinning, grondwerkzaamheden door derden.
  - inwerking van agressieve vloeistoffen, dampen of gassen.
  - normale slijtage.
  - inwendige of uitwendige corrosie.
  - te hoge en/of verkeerde spanning.
- Niet onder de garantie vallen:
  - het vervangen van batterijen.
  - het vervangen van zekeringen.
  - het vervangen of reinigen van filters.
  - het programmeren van thermostaten en regelingen.
  - schade aan de ommanteling en andere niet functionele onderdelen indien deze veroorzaakt zijn door het transport, de installatie of veroudering van het product óf door het gebruik van schurende of agressieve reinigingsmiddelen.
  - ontstane kosten indien de benodigde vrije ruimte rondom het product niet voldoet aan de installatiehandleiding van het product en/of het product niet vrij toegankelijk is, waardoor de benodigde tijd voor het in- en uitbouwen samen meer dan 30 minuten bedraagt.
- Instructies voor de installateur over afhandelen van service en garantie zijn te vinden op onze website [zakelijk.ithodaalderop.nl](http://zakelijk.ithodaalderop.nl).
- De gebruiker dient een garantieaanvraag direct na constatering van het defect of de storing te melden bij een erkende installateur.

*\*) Een erkend installateur is een installateur werkzaam bij een cv- of werktuigbouwkundig installatiebedrijf dat is ingeschreven bij de Kamer van Koophandel en is opgenomen in het SEI-erkenningsregister (Stichting Erkenning Installatiebedrijven) of dat een Sterkin-erkenning heeft.*

## 6.3. Garantieverlening

- Indien er sprake is van niet [goed] functioneren van één van onze producten, moet deze op de plek van installatie worden gerepareerd door een erkende installateur. Indien er sprake is van garantie worden vervangende onderdelen aan de installateur geleverd.



# 7. Verklaring

## EG-verklaring van overeenstemming

volgens laagspanningsrichtlijn 2006/95/EG en EMC richtlijn 2004/108/EG

### Inbouwverklaring

volgens bijlage IIB van de machinerichtlijn 2006/42/EG,  
Itho Daalderop  
Lingewei 2  
4004 LL Tiel  
Nederland

verklaart hierbij onder eigen verantwoordelijkheid dat de navolgende producten:

**DemandFlow regelaar Type:**  
**DF/QF-R12 536-0414 ; DF/QF-R8 536-0415**

**HRU ECO Type:**  
**LE BAL 545-4260; HE BAL 545-4265**

**CVE ECO Type:**  
**HE 545-5023; HP 545-5033**

voldoen aan de volgende richtlijnen:

- Laagspanningsrichtlijn 2006/95/EG
- Richtlijn elektromagnetische compatibiliteit 2004/108/EG,

en moet worden beschouwd als een niet-voltooid machine en is bestemd te worden ingebouwd in een machine/installatie of samengebouwd met andere machines tot één machine/installatie waarop de machinerichtlijn 2006/42/EG van toepassing is.

Wij willen u erop attenderen dat het product bestemd is om in een ventilatie-installatie te worden ingebouwd en dat op grond van de machinerichtlijn deze pas in gebruik mag worden genomen nadat de gehele installatie in overeenstemming is gebracht met de bepalingen van de Europese eisen, waarvoor u de belangrijkste aanwijzingen in deze gebruiksaanwijzing terugvindt.

Wij wijzen u er expliciet op dat de CE-markering op het product alleen betrekking heeft op de laagspanningsrichtlijn 2006/95/EG en EMC richtlijn 2004/108/EG. Na overlegging van een verklaring volgens bijlage IIA van de machinerichtlijn voor de gehele installatie heeft de CE-markering op het apparaat ook betrekking op de machinerichtlijn 2006/42/EG.



Tiel, Januari 2012

K. Algera

Directeur Technology

## EU-verklaring van overeenstemming

Volgens bijlage IIA van de machinerichtlijn 2006/42/EG.

Wij: \_\_\_\_\_  
Naam installateur: \_\_\_\_\_  
Volledig adres en land: \_\_\_\_\_

Verklaren hierbij onder eigen verantwoordelijkheid het navolgende product met typeaanduiding:

**DemandFlow regelaar Type:**  
DF/QF-R12 536-0414 ; DF/QF-R8 536-0415

**HRU ECO Type:**  
LE BAL 545-4260; HE BAL 545-4265

**CVE ECO Type:**  
HE 545-5023; HP 545-5033

te hebben geïnstalleerd, waarop deze verklaring betrekking heeft. Daarmee is de gehele installatie (zijnde één machine) in overeenstemming met de machinerichtlijnen.

Plaats: \_\_\_\_\_

Datum: \_\_\_\_\_

Naam: \_\_\_\_\_

Functie: \_\_\_\_\_

Handtekening: \_\_\_\_\_

Firmastempel \_\_\_\_\_



**Alleen voor installateurs**  
Informatie en onderdelen T +31 10 427 89 10

Consumenten Itho Daalderop  
T 0800 945 3225  
[www.ithodaalderop.nl](http://www.ithodaalderop.nl)



224-0116.2 | ID 2013-03-08-1405