



# Installatievoorschriften

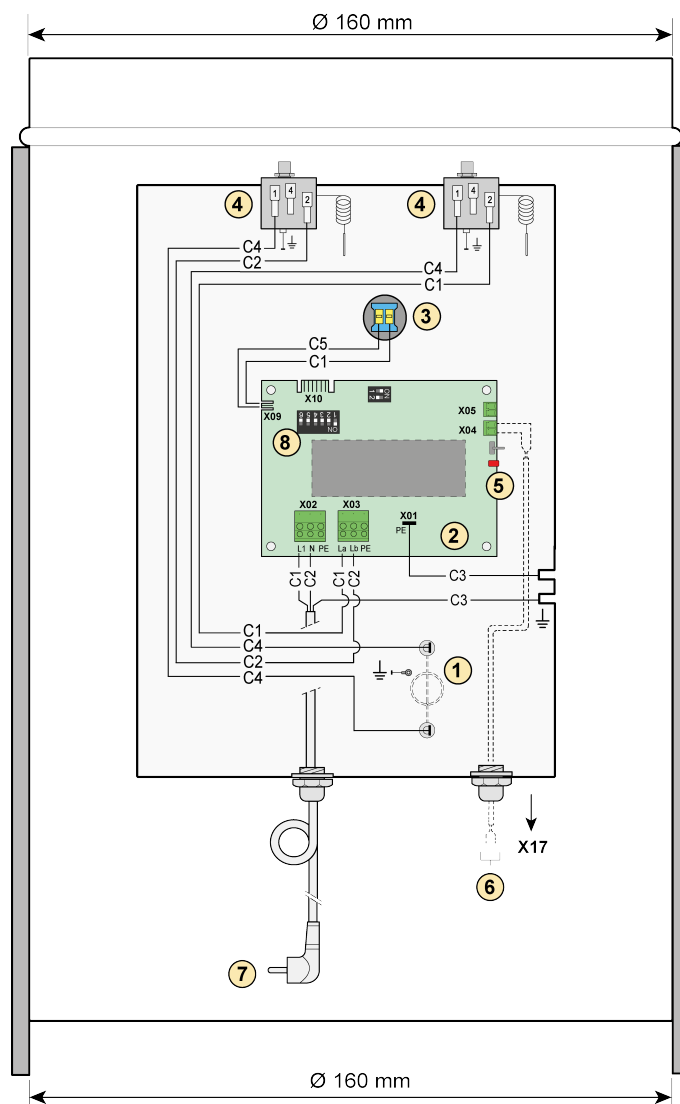
Flair voor- en naverwarmer  
Nederlands



*Air for Life*


# 1 Flair voor- en naverwarmer set nr: 243465

De Flair voor- en naverwarmer zijn identiek aan elkaar en op dezelfde manier elektrisch verbonden met het Flair toestel.



- 1 = Verwarmingsspiraal
- 2 = Print type UVP1
- 3 = Temperatuur sensor
- 4 = Maximaal beveiliging met hand reset
- 5 = Rode LED; verlicht wanneer verwarmder is verbonden met Flair toestel
- 6 = 2-pole eBus aansluiting X17 op Flair toestel
- 7 = Netstekker 230V
- 8 = Dipswitch

- C1 = bruin
- C2 = blauw
- C3 = groen/geel
- C4 = zwart
- C5 = wit

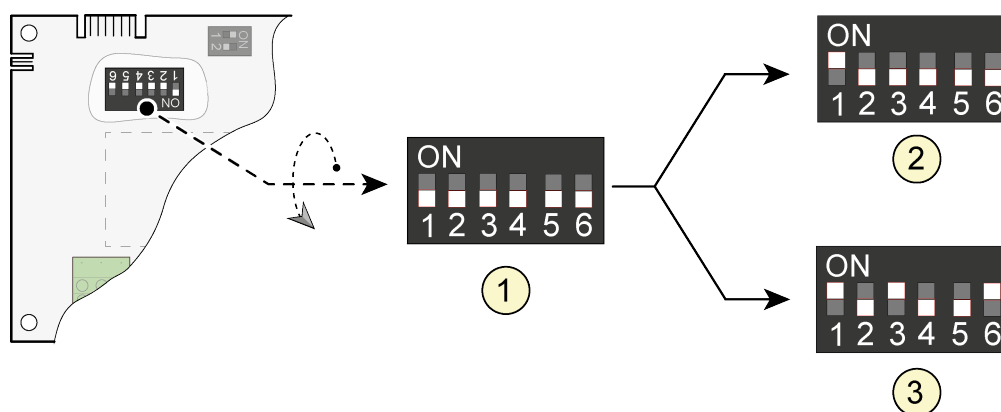
Door de dipswitches op de printplaat van de verwarmder in te stellen, herkent het Flair toestel de aangesloten verwarmder. De Flair verwarmder moet altijd rechtstreeks op de aansluiting van het Flair toestel worden gemonteerd. Na de installatie van de verwarmder moeten de instelwaarden van het Flair toestel altijd worden aangepast; voor werkwijze aanpassing instellingen voor Flair voor- en naverwarmer in het instelmenu  van het Flair toestel; zie het bijbehorende Flair installatievoorschrift.

## 2 Juiste instelling dipswitches

Af fabriek wordt de voor- en naverwarmer geleverd met alle dipswitches op "OFF"; de juiste instelling van de dipswitch moet altijd door het installateur worden gedaan.



**Opmerking: Bij onjuiste instelling dipswitches, zal de voor- of naverwarmer niet functioneren of niet goed werken!**



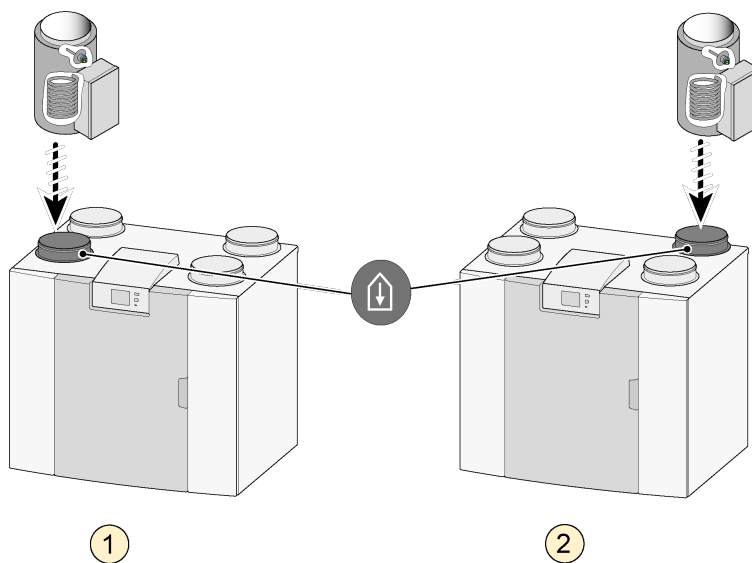
- 1 = Fabrieksinstelling
- 2 = Dipswitch instelling voorverwarmer
- 3 = Dipswitch instelling naverwarmer

### 3 Montage positie Flair voor- en naverwarmer



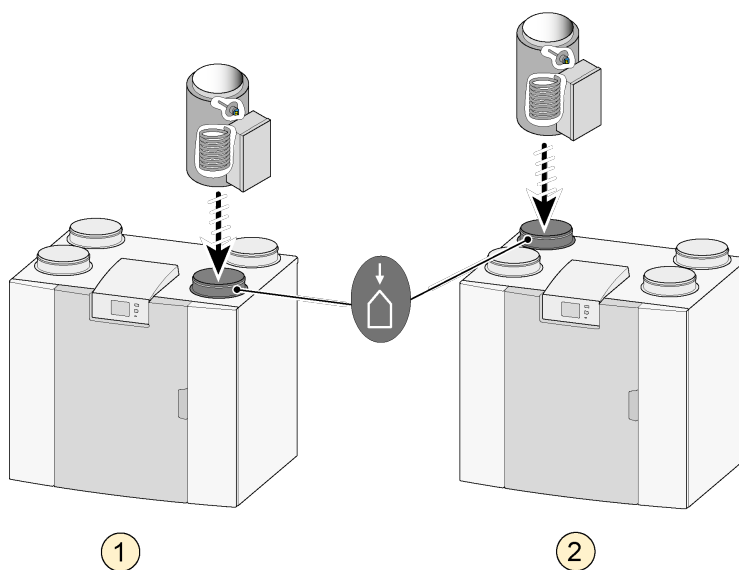
Zowel de Flair voor- als naverwarmer worden altijd op dezelfde manier op het Flair toestel geplaatst. De verwarmingsspiraal bevindt zich altijd tussen het Flair toestel en de temperatuursensor in de Flair voor- of naverwarmer!

#### Flair naverwarmer



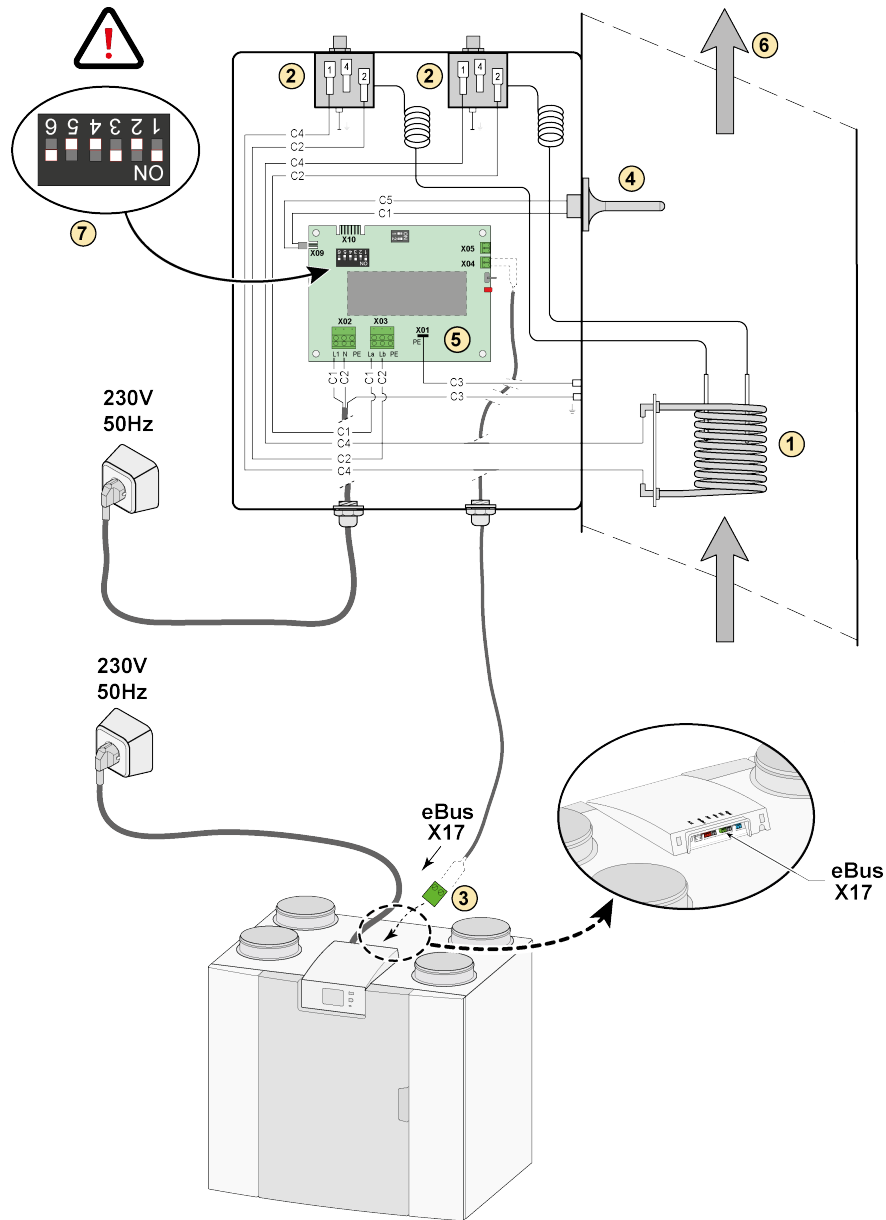
- 1 = Flair toestel linker uitvoering
- 2 = Flair toestel rechter uitvoering

#### Flair voorverwarmer



- 1 = Flair toestel linker uitvoering
- 2 = Flair toestel rechter uitvoering

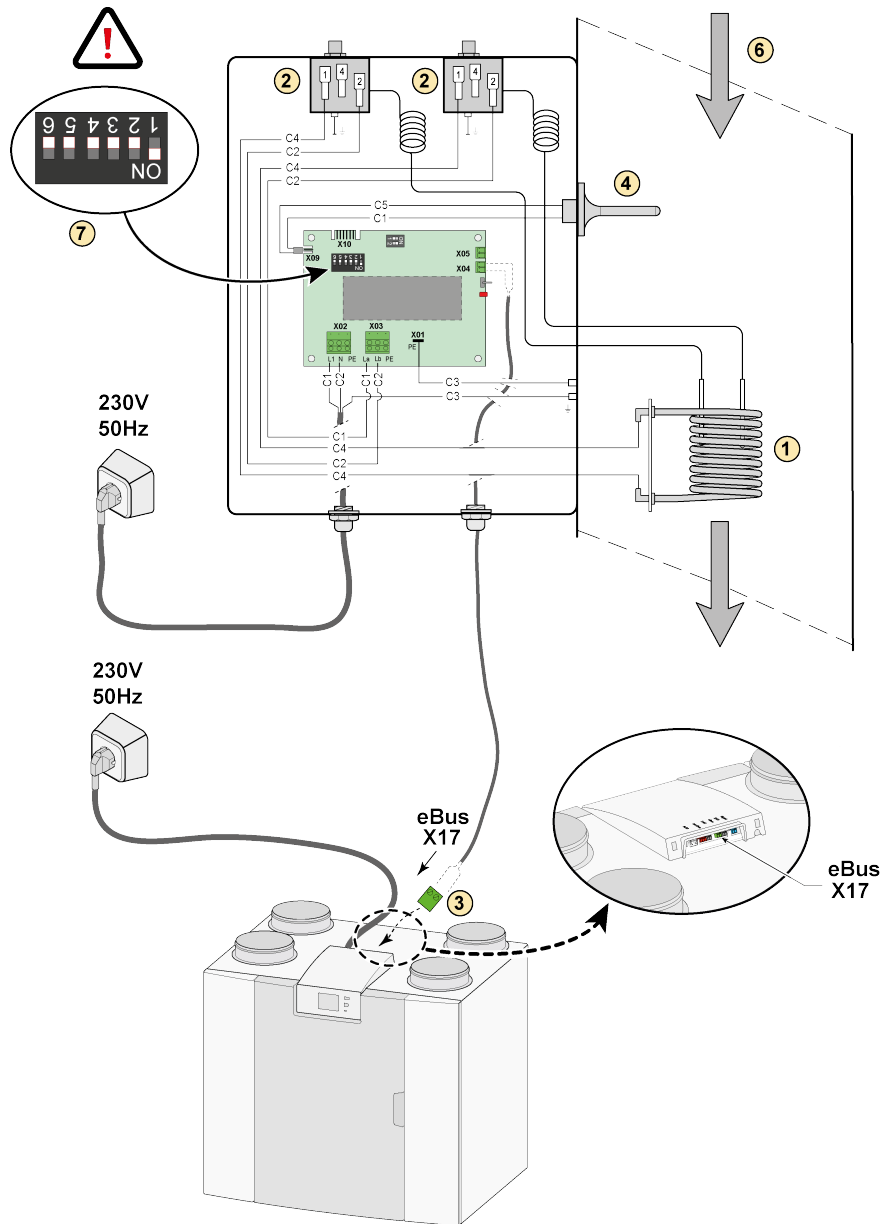
## 4A Aansluiten Flair naverwarmer op Flair toestel



- 1 = Verwarmingsspiraal
- 2 = Maximaal beveiliging met handreset
- 3 = 2-polige eBus aansluiting X17 op Flair toestel
- 4 = Temperatuur sensor
- 5 = Print type UVP1
- 6 = Richting luchtstroom
- 7 = Dipswitch instelling Flair naverwarmer

- C1 = bruin
- C2 = blauw
- C3 = groen/geel
- C4 = zwart
- C5 = wit

## 4B Aansluiten Flair voorverwarmer op Flair toestel




- 1 = Verwarmingsspiraal
- 2 = Maximaal beveiliging met hand reset
- 3 = 2-polige eBus aansluiting X17 op Flair toestel
- 4 = Temperatuur sensor
- 5 = Print type UVP1
- 6 = Richting luchtstroom
- 7 = Dipswitch instelling Flair voorverwarmer

C1 = bruin  
 C2 = blauw  
 C3 = groen/geel  
 C4 = zwart  
 C5 = wit

## 5 Stapnummer wijzigen bij Flair toestel



**Wanneer een voor- en / of naverwarmer op een Flair toestel wordt geplaatst, moet dit altijd worden ingesteld in het instelmenu  van het Flair toestel!**

Raadpleeg het bijbehorende Flair installatievoorschrift voor het wijzigen stapnummer in dit instelmenu  van het Flair toestel.



<https://www.brinkclimatesystems.nl/nl-nl/international/home/docsearch>

Stel bij instelling van een voorverwarmer parameter 5.1 in op AAN; als een naverwarmer wordt gebruikt, moet parameter 5.2 worden ingesteld op AAN en, indien nodig, kan de naverwarmer temperatuur nog worden ingesteld in parameter 5.3.

Voorverwarmer			
Stap nummer.	Omschrijving	Fabrieksinstelling	Instelbereik
5.1	Voorverwarmer AAN en UIT	UIT	AAN/ UIT

Naverwarmer			
Stap nummer	Omschrijving	Fabrieksinstelling	Instelbereik
5.2	Naverwarmer AAN en UIT	UIT	AAN/ UIT
5.3	Temperatuur naverwarmer	21 °C	15,0 °C - 30,0 °C

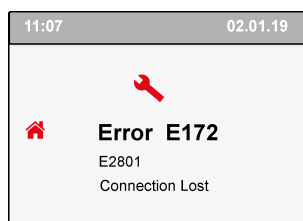
## 6 Storing

In het geval van een storing in de Flair voor- of naverwarmer, is er een foutmelding zichtbaar op het display van het Flair toestel.

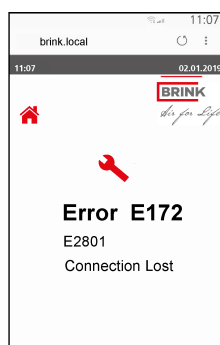
Wanneer er geen display op het Flair toestel aanwezig is, knippert de groene LED aan de voorzijde snel, er moet een communicatie-apparaat met Wi-Fi verbinding worden aangesloten op het Flair toestel voor meer informatie over deze foutmelding.

Foutcodes voorverwarmer	
Foutcode	Omschrijving
E171/ E2700	Algemene storing voorverwarmer
E171/ E2701	Verbinding met voorverwarmer verbroken
E171/ E2702	Voorverwarmer - sensor storing
E171/ E2703	Voorverwarming - storing verwarmingselement

Foutcodes naverwarmer	
Foutcode	Omschrijving
E172/ E2800	Algemene storing naverwarmer
E172/ E2801	Verbinding met naverwarmer verbroken
E172/ E2802	Naverwarmer - sensor storing
E172/ E2803	Naverwarmer - storing verwarmingselement



①



②

1 = Flair toestel met display

2 = Storingsweergave Flair user interface bij Flair toestel zonder display



## 7 Technische informatie en service

Technische informatie Flair voor- en naverwarmer	
Voedingsspanning	230 V/ 50 Hz
Gewicht	2,5 kg
Kanaaldiameter	Ø160 mm
Beschermingsgraad	IP20
Opgenomen vermogen	1000 W
Max. opgenomen stroom	4,5 A

### Service

Bij bestelling van onderdelen, naast het betreffende artikelcodenummer ook het type warmteterugwintoestel, serienummer, bouwjaar en de naam van het onderdeel opgeven.

Omschrijving	Artikelcode
Maximaal beveiliging	: 531528
Print UVP1	: 532807
Temperatuur sensor	: 531775
Verwarmingsspiraal	: 531463
Aansluitsnoer met stekker 230V	: 540919

Voor meer informatie zie het Flair installatievoorschrift.



<https://www.brinkclimatesystems.nl/nl-nl/international/home/docsearch>



Brink Climate Systems BV  
P.O. Box 11 NL-7950AA Staphorst  
T +31 (0) 522 46 99 44

E [info@brinkclimatesystems.com](mailto:info@brinkclimatesystems.com)  
[www.brinkclimatesystems.com](http://www.brinkclimatesystems.com)  
[www.brinkairforlife.com](http://www.brinkairforlife.com)