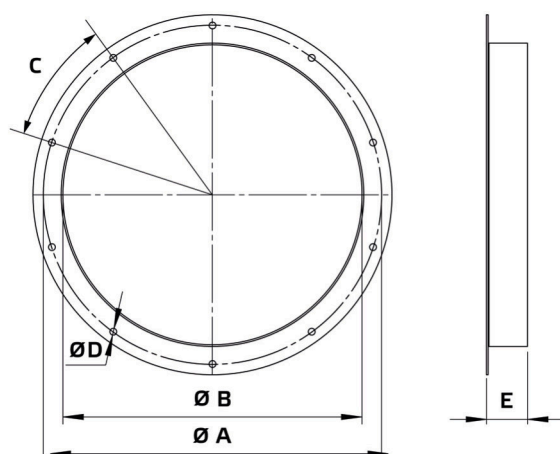


# Informatieblad

Producttype: **Ronde inlaatflens**  
 Artikelnummer: 154020  
 Productomschrijving: RAF 450



A	mm	500
B	mm	445
C		12 x 30°
D	mm	8
E	mm	40
Gewicht	kg	1,9

- Plaatstaal, met poedercoating
- Flensmontage
- Geschikt voor opstelling buiten

## Toepassing:

- AL 450 D4 01
- AL 450 EC 01
- AL 450 D2 01