

Handleiding voor de gebruiker

Compact-10RHB Woonhuisventilatie



Deze handleiding is bedoeld voor de gebruikers van het mechanisch ventilatiesysteem van het type Compact-10RHB. Deze handleiding bevat belangrijke informatie over de bediening en onderhoud van de woonhuisventilator, afstandsbediening en CO₂ sensor.

De handleiding voor de installateur is te vinden aan de achterkant van deze handleiding.

Deze handleiding hoort bij de uitvoering:
Compact-10RHB



ORCON

Handleiding voor de installateur

Compact-10RHB Woonhuisventilatie



Deze handleiding is bedoeld voor de gebruikers en de installateurs van het mechanisch ventilatiesysteem van het type Compact-10RHB. De handleiding bevat belangrijke informatie over de installatie en configuratie van de woonhuisventilator.

De handleiding voor de gebruiker is te vinden aan de achterzijde van deze handleiding.

Deze handleiding hoort bij de uitvoering:
Compact-10RHB



Inhoudsopgave

1. Veiligheid	blz. 2
2. Installeren van de woonhuisventilator	blz. 3
3. Elektrische installatie	blz. 6
4. Inregelen luchthoeveelheid	blz. 7
5. Configuratie en aanmelden	blz. 10
6. Service en onderhoud	blz. 12
7. Technische gegevens	blz. 15
8. Garantie	blz. 17
9. EG-verklaring van overeenstemming	blz. 17
10. Installatie rapport Installateur	blz. 18

1. Veiligheid

Lees deze handleiding rustig en zorgvuldig door, voordat u het apparaat gaat monteren of gebruiken. In deze handleiding worden de volgende pictogrammen gebruikt:



Duidt op de kans om het apparaat te beschadigen als de instructies in deze handleiding worden genegeerd.



Geeft elektrische spanning aan.

1. Alleen een professionele installateur mag het toestel installeren, aansluiten, in bedrijf stellen en onderhoud uitvoeren tenzij anders aangegeven in dit document;
2. De installatie van het toestel dient uitgevoerd te worden overeenkomstig de algemene en plaatselijk geldende bouw, veiligheids- en installatievoorschriften van gemeente en elektriciteitsbedrijf;
3. Zorg ervoor dat tijdens het uitvoeren van werkzaamheden aan het toestel de spanning is verwijderd en niet per ongeluk ingeschakeld kan worden, houdt er rekening mee dat na het uitschakelen de motor nog ca. 20 seconden blijft draaien;
4. Het toestel is alleen geschikt voor een 230V. 50 Hz. aansluiting;
5. Modificatie van het toestel of de in dit document vermelde specificaties zijn niet toegestaan;
6. Het toestel is alleen geschikt voor woningbouw en niet voor industrieel gebruik, zoals zwembaden of sauna's;
7. Het toestel kan niet worden geopend zonder gebruik van gereedschappen, zie hoofdstuk 6;
8. Dit ventilatie toestel creëert een onderdruk in de woning. Het is belangrijk er op toe te zien dat er

geen rookgassen van openhaard, kachel of andere verbrandingstoestellen in de woning kunnen worden gezogen. Het is belangrijk dat er steeds een voldoende gedimensioneerde buitenluchttoevoer voorzien is voor het (open) verbrandingstoestel.

9. Met de hand aanraken van de ventilatoren mag niet mogelijk zijn, daarom moet er kanaalwerk van minimaal 900mm aanwezig zijn.
10. Monteer de woonhuisventilator buiten het bereik van kinderen.
11. Plaats deze handleiding na gebruik met het gebruikersdeel aan de voorzijde terug in het toestel;

2. Installeren van de Compact-10RHB woonhuisventilator

De Compact-10RHB bestaat uit een aanzuigplenum met 4 aanzuig openingen van $\varnothing 125\text{mm}$ en een uitblaasopening van $\varnothing 125\text{mm}$, een slakkenhuis met daarin een motorplaat en een voorkap. De aansluitopeningen zijn afgedicht, maar kunnen eenvoudig geopend worden door met een hamer vanuit de binnenzijde van het plenum de breekplaat er uit te tikken. Eventueel voorsnijden met een stanleymes. Op de motorplaat zijn de motor en de ontvanger print-

plaat gemonteerd. Aan de ontvanger printplaat bevindt zich de vochtsensor.

Stappenplan monteren Compact-10RHB

1. Demonteer toestel.
2. Verwijder de breekplaten bij de benodigde aanzuig openingen.
3. Monteer het Compact-10RHB toestel aan een wand of plafond met voldoende massa (200 kg/m^2).
4. Monteer het kruisstuk.
5. Monteer een geluiddemper van minimaal 1 meter.
6. Monteer de luchtleidingen met zo min mogelijk luchtweerstand en vrij van lekkage.
7. Beperk het gebruik van flexibele leidingen zoveel mogelijk.
8. Plaats het slakkenhuis terug m.b.v. de bajonet sluiting.
9. Monteer de Orcon afvoerventielen in de verschillende ruimtes.
10. Monteer de gewenste afstandsbediening(en) en CO₂ sensor(en) aan een vlakke wand.
11. Schakel de spanning van het toestel in.
12. Meld separaat geleverde afstandsbediening(en) en of CO₂ sensor(en) aan.

Bij meerder afstandsbediening(en) elke keer spanning uit- en inschakelen voor het aanmelden.

13. Stel de DIP switches van het toestel in op de ontvanger printplaat en regel de ventielen in. Zie hoofdstuk inregelen luchthoeveelheid.
14. Monteer de voorkap.

Installatie

De montage van het toestel aan muur of plafond geschiedt met een viertal meegeleverde schroeven en pluggen.

Achter aansluiting

Aan de achterzijde van het aanzuigplenum bevindt zich een opening ten behoeve van de achteraansluiting direct op de wand of het plafond. Indien deze aansluiting wordt gebruikt dient het luchtgeleidingskruis te worden verwijderd. De plenumbak wordt afgedicht met behulp van afdichtband.

Montage afstandsbediening RF

De afstandsbediening is te openen via de drukknop (zie figuur 6) aan de onderzijde. Het wandframe kan hierna worden gemonteerd met de 2 meegeleverde schroeven en pluggen of worden geplakt. Let op: de markering "UP" op het wandframe, deze dient zich altijd aan de bovenzijde te bevinden. Houdt aan de onderzijde genoeg ruimte over zodat de drukknop goed van onderaf te bereiken is.

Geadviseerd wordt om de afstandsbediening op een goed bereikbare plaats te bevestigen in woonkamer, keuken of toilet. Plaats de afstandsbediening nooit in de buurt van grote metalen voorwerpen en monteer de afstandsbediening buiten het bereik van kinderen.

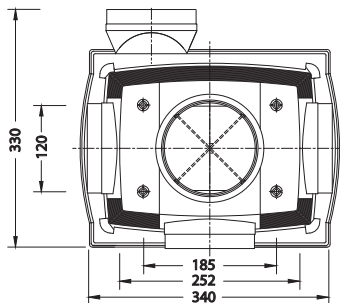


Fig. 1 Achteraanzicht Compact-10RHB

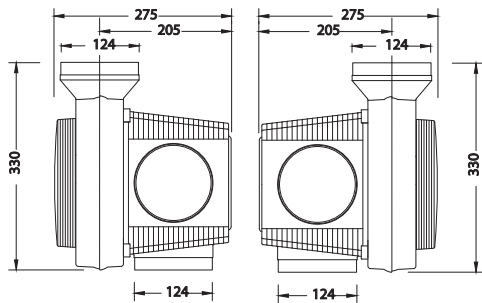


Fig. 2 Zijaanzichten

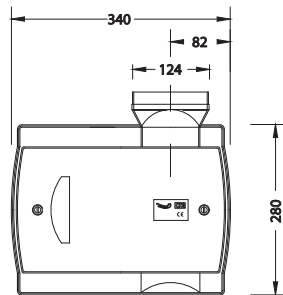


Fig. 4 Vooraanzicht

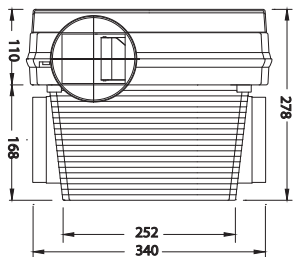


Fig. 3 Bovenaanzicht

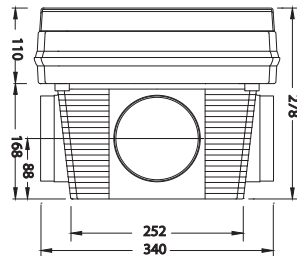


Fig. 5 Onderaanzicht

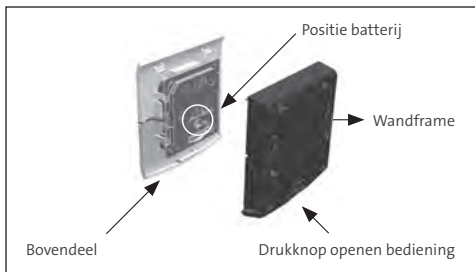


Fig. 6 Exploded view Afstandsbediening 15RF

3. Elektrische installatie

Overzicht kleurcodering bedrading voeding	
Code	Kleur
PE	Groen/geel
N	Blauw
L	Bruin

Overzicht functies DIP switches		
Opties	DIP switch	
	7	8
Tabel curve snelheden A	Uit	-
Tabel curve snelheden B	Aan	-
15 minuten nadraaitijd vochtsensor	-	Uit
30 minuten nadraaitijd vochtsensor	-	Aan

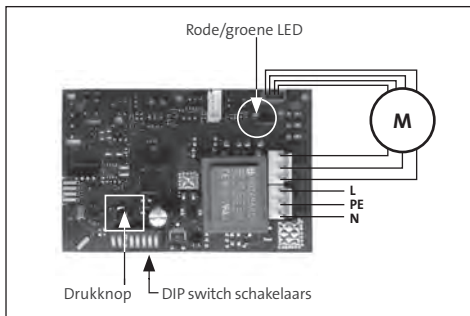


Fig. 7 Ontvanger printplaat in het toestel

Elektrische aansluiting woonhuisventilator

De Compact-10RHB is voorzien van een snoer met een randaarde steker voor de elektrische aansluiting. Het toestel is te schakelen in vier standen en is voorzien van een timerfunctie en automatische stand. Het toestel dient aangesloten te worden conform NEN 1010 en volgens de plaatselijk geldende eisen. Plaats de steker pas in de wand-contactdoos wanneer alles geïnstalleerd is.

Het toestel is niet geschikt voor draaistroom.

Aansluitspanning: 230 Volt ~50 Hz.

4. Inregelen luchthoeveelheid

1. Sluit de ramen en deuren.
2. Zet de afvoerventielen en (ZR) roosters maximaal open.
3. Zet het toestel in stand 2 of 3 (afhankelijk van de grote van de woning).
5. Open de voorkap van het toestel door de 2 schroeven met behulp van een kruiskop schroevendraaier los te draaien.
6. Stel m.b.v. de dipswitch schakelaars het systeem af op de juiste totaalcapaciteit.
4. Meet de totale luchthoeveelheid op de Orcon afvoerventielen en regel waar nodig bij.
7. Regel de afvoerventielen in op het juiste debiet per ruimte.
8. Vul het installatie rapport in (blz. 18).
9. Monteer voorkap.

Op de ontvanger printplaat is voor elke stand een curve in te stellen door gebruik te maken van dipswitches. De fabrieksinstellingen zijn curve 1a, 7a en 14a (* in tabel A).

Stand	Tabel curve snelheden a	DIP switch schakelaar							Lucht- opbrengst	Druk	Opgenomen vermogen
		1	2	3	4	5	6	7			
	Instelling								Qv	Pf	Pe
	(Nummer)								[m ³ /h]	[Pa]	[Watt]
Afwezig	0	-	-	-	-	-	-	-	35	2	3
*Laag	1a	Uit	-	-	-	-	-	Uit	53	3	4
Laag	2a	Aan	-	-	-	-	-	Uit	65	5	4
Midden	3a	-	Uit	Uit	Uit	-	-	Uit	108	15	6
Midden	4a	-	Aan	Uit	Uit	-	-	Uit	124	19	8
Midden	5a	-	Uit	Aan	Uit	-	-	Uit	143	26	10
Midden	6a	-	Aan	Aan	Uit	-	-	Uit	159	32	12
*Midden	7a	-	Uit	Uit	Aan	-	-	Uit	173	37	14
Midden	8a	-	Aan	Uit	Aan	-	-	Uit	204	52	19
Midden	9a	-	Uit	Aan	Aan	-	-	Uit	214	57	22
Midden	10a	-	Aan	Aan	Aan	-	-	Uit	220	60	23
Hoog	11a	-	-	-	-	Uit	Uit	Uit	173	37	14
Hoog	12a	-	-	-	-	Aan	Uit	Uit	234	69	17
Hoog	13a	-	-	-	-	Uit	Aan	Uit	239	71	29
*Hoog	14a	-	-	-	-	Aan	Aan	Uit	261	85	36

Stand	Tabel curve snelheden b	DIP switch schakelaar							Lucht-opbrengst	Druk	Opgenomen vermogen
		1	2	3	4	5	6	7			
	Instelling								Qv	Pf	Pe
	(Nummer)	1	2	3	4	5	6	7	[m³/h]	[Pa]	[Watt]
Afwezig	0	-	-	-	-	-	-	-	12	0	2
Laag	1b	Uit	-	-	-	-	-	Aan	64	1	4
Laag	2b	Aan	-	-	-	-	-	Aan	108	7	6
Midden	3b	-	Uit	Uit	-	-	-	Aan	124	11	7
Midden	4b	-	Aan	Uit	-	-	-	Aan	143	15	9
Midden	5b	-	Uit	Aan	-	-	-	Aan	173	22	12
Midden	6b	-	Aan	Aan	-	-	-	Aan	204	31	18
Hoog	7b	-	-	-	Uit	Uit	Uit	Aan	186	27	14
Hoog	8b	-	-	-	Aan	Uit	Uit	Aan	233	42	24
Hoog	9b	-	-	-	Uit	Aan	Uit	Aan	250	49	29
Hoog	10b	-	-	-	Aan	Aan	Uit	Aan	267	56	34
Hoog	11b	-	-	-	Uit	Uit	Aan	Aan	285	62	39
Hoog	12b	-	-	-	Aan	Uit	Aan	Aan	303	70	46
Hoog	13b	-	-	-	Uit	Aan	Aan	Aan	319	79	55
Hoog	14b	-	-	-	Aan	Aan	Aan	Aan	360	99	75

Tabel B - De keuze voor tabel A of B bepaald u door DIP switch 7 aan of uit te zetten

Tabel 3 Dipswitch functie 7 en 8

Opties	DIP switch	
	7	8
Tabel curve snelheden A	Uit	-
Tabel curve snelheden B	Aan	-
15 minuten nadraaitijd vochtsensor	-	Uit
30 minuten nadraaitijd vochtsensor	-	Aan

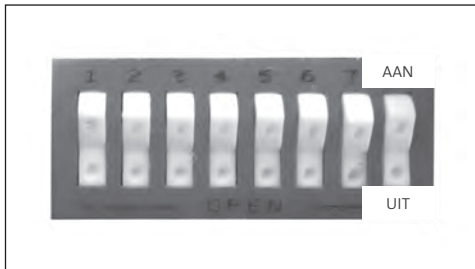


Fig. 8 Dipswitch schakelaars op UIT in Compact-10RHB

5. Configuratie en aanmelden

De Compact-10RHB is voorzien van een ontvanger printplaat op de motorplaat. Een afstandsbediening en/of een CO₂ sensor(en) dienen op de ontvanger printplaat aangemeld te worden.

Opstarten toestel

Wanneer spanning op het toestel gezet wordt: knipperen de LED's tijdens het opstarten op het toestel afwisselend rood, groen, rood. Hierna blijft de LED op het toestel 3 minuten groen branden, het toestel staat gedurende deze tijd in de inleerstand en kan gekoppeld worden met een afstandsbediening of CO₂ sensor. De Compact-10RHB start altijd op in de automatische stand.

De Compact-10RHB is standaard voorzien van een vochtsensor. Deze is in het toestel geïntegreerd. Voor deze sensor zijn een aantal instellingen voor de functionaliteit mogelijk.

Dipswitch 8 = UIT / Normale instelling.

Nalooptijd van 15 minuten*

Dipswitch 8 = AAN / Verlengde instelling.

Nalooptijd van 30 minuten

* Fabrieksinstelling

Na een vochtstijging zal de Compact-10RHB in de automatische stand naar stand 2 schakelen. Hoelang de woonhuisventilator in deze stand blijft draaien is afhankelijk van dipswitch 8 instelling en de duur van de vochtstijging.

Aanmelden van afstandsbediening(en) op 1 toestel

De afstandsbediening is bij de Compact-10RHB af fabriek aangemeld. In totaal kunnen er tot 20 componenten worden gekoppeld met het toestel.

Aanmelden van (extra) afstandsbediening(en)

Neem de steker van het toestel 5 seconden uit het stopcontact. Plaats daarna de steker terug in het stopcontact. De rode en groene LED op het toestel gaan afwisselend knipperen en hierna blijft de groene LED branden. Gedurende 3 minuten staat het toestel op inleren en kunt u de afstandsbediening(en) aanmelden door de toetsen <1> en <auto> tegelijk in te drukken tot de LED op de afstandsbediening afwisselend rood, groen, rood knippert. Wanneer de afstandsbediening succesvol is aangemeld zal de groene LED op het toestel en afstandsbediening 10x groen knipperen en het toestel zal kort optoeren. De afstandsbediening is klaar voor gebruik.

Reset afstandsbediening

Een afstandsbediening kan gereset worden door de toets <afwezig> en <timer> gelijk in te drukken (3 seconden) door 2x oranje te knipperen geeft de bediening aan dat het resetten is voltooid.

Aanmelden CO₂ sensor

Neem de steker van de MVS voor 5 seconden uit het stopcontact. Plaats daarna de steker terug in het stopcontact. De rode en groene LED op het toestel gaan afwisselend knipperen en hierna blijft de groene LED branden. Gedurende 3 minuten staat het toestel op inleren. Start de CO₂ sensor opnieuw op door deze los te nemen van het wandframe en vervolgens deze weer terug te plaatsen.

Op de CO₂ sensor de bedieningstoets eenmaal kort indrukken, de rode LED knippert. Hierna lang indrukken tot de linker LED op de CO₂ sensor gaat branden en de status LED afwisselend rood, groen knippert. Als de CO₂ sensor succesvol is aangemeld gaat de groene LED op het toestel en op de CO₂ sensor 10x knipperen ter bevestiging en het toestel toert kort even op naar de stand hoog. De CO₂ sensor is klaar voor gebruik.

Afmelden van de afstandsbediening(en) en CO₂ sensor(en) op toestel

Verwijder de kap van het toestel. Drukknop op ontvanger printplaat in het toestel 15 seconden ingedrukt houden tot de LED oranje brand. Laat nu de drukknop los. Na het loslaten knipperen de LED 's op de ontvanger printplaat afwisselend rood, groen, rood. De koppeling met de afstandsbediening(en)/CO₂ sensor(en) is nu gewist en de fabrieksinstellingen zijn geladen. Hierna blijft de LED op de ontvanger printplaat 3 minuten groen branden, het toestel staat gedurende deze 3 minuten in de inleerstand en kan gekoppeld worden met componenten.

Reset CO₂ sensor

Een CO₂ sensor kan gereset worden naar de fabrieksinstellingen door de bedieningstoets in te drukken tot de rode en groene LED gelijktijdig branden (oranje). Laat nu de drukknop los. De CO₂ sensor start opnieuw op en is gereset.

6. Service en onderhoud

De volgende onderdelen van het Orcon ventilatie systeem moeten regelmatig gereinigd worden:

- Behuizing (elke 2 jaar);
- Ventilator (elke 2 jaar);
- Vochtsensor (elke 2 jaar);
- Afstandsbediening en CO₂ sensor(en) (zie onderhoud van gebruikersdeel);
- Ventielen en roosters (elke 2 jaar);
- Kanalen (elke 4 jaar).

Toestel onderhoud

Het onderhoud dient te geschieden (met spanning van de Compact-10RHB uitgeschakeld).

(De-)montage voorkap

Neem de steker uit de wandcontactdoos. De voorkap van het toestel kan worden verwijderd door de 2 schroeven met behulp van een kruiskopschroevendraaier los te draaien (fig. 9) waarna de voorkap kan worden losgenomen. Hierachter bevinden zich de elektrische bedrading, motor en de ontvanger printplaat met aan de achterzijde de vochtsensor.

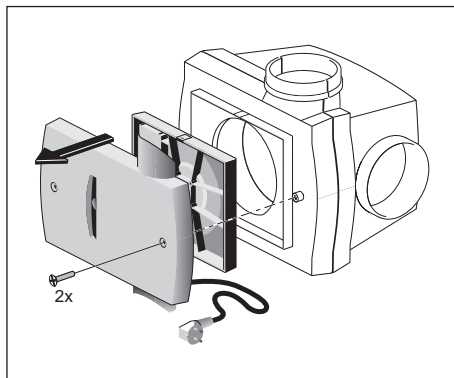


Fig. 9 Openen voorkap

(De-)montage motorplaat

Nadat de voorkap verwijderd is kan de motorplaat worden uitgenomen door de 2 klikkers naar binnen te drukken (pijlen fig. 10) en de motorplaat uit het slakkenhuis te tillen. U kunt nu op eenvoudige wijze de motor en vochtsensor inspecteren of reinigen. Voorkom onbalans. Zorg ervoor dat al het vuil van de waaier verwijderd wordt.

Vochtsensor onderhoud

De vochtsensor (fig. 11 en fig. 12) kan worden schoongemaakt met een droog kwastje.

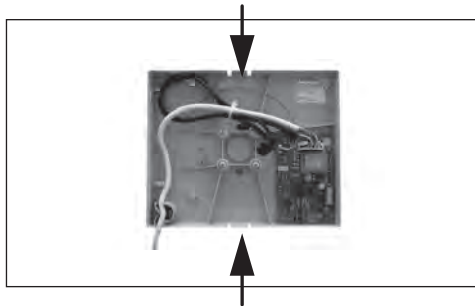


Fig. 10 Uitnemen motorplaat



Fig. 11 Motorplaat met motor en vochtsensor

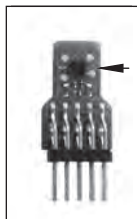


Fig. 12 Vochtsensor

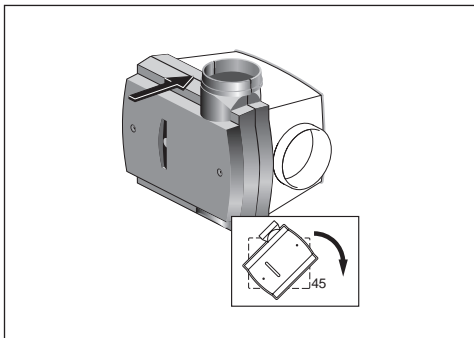


Fig. 13 Plenumbak met slakkenhuis

(De-)montage slakkenhuis

Het slakkenhuis is middels een bajonetsluiting gemonteerd op het plenum. Deze kan losgekoppeld worden door het slakkenhuis ca. 45 graden tegen de klok in te draaien waarna het los komt en weggenomen kan worden. Het slakkenhuis kan weer terug geplaatst worden door het slakkenhuis op het plenum te zetten en met de klok mee te draaien totdat deze vast grijpt op het plenum.

Indicatie LED op de print in het toestel

Door de groene LED op de ontvangerprint is af te lezen in welk scenario de Compact-10RHB zich bevindt. Wanneer de LED repeterend 1x groen knippert, dan functioneert het toestel normaal. Wanneer de LED repeterend 2x groen knippert bevindt de Compact-10RHB zich in stand 2 of 3 als gevolg van een verhoogd vocht percentage. Als de LED repeterend 3x groen knippert, dan bevindt de Compact-10RHB zich in stand 2 of 3 als gevolg van een verhoogd CO₂-niveau. Als de LED repeterend 4x groen knippert, dan bevindt de Compact-10RHB zich in stand 3 als gevolg van de timer scenario.

Een korte oranje knipper duidt op een ontvangen signaal van een CO₂ sensor of afstandsbediening. De rode LED geeft een storingscode op het toestel weer.

Tabel 5 Overzicht Scenario weergave op toestel

Indicatie toestel groen:	Functie (melding)
1x groen knipperen	Normaal bedrijf, geen vocht, CO ₂ of timer vraag
2x groen knipperen	Vocht scenario actief
3x groen knipperen	CO ₂ scenario actief (Externe CO ₂ sensor)
4x groen knipperen	Timer scenario actief

Tabel 6 Overzicht storingscodes op toestel

Indicatie toestel rood:	Functie (melding)
1x rood knipperen	Motor draait niet, controleer de motor
2x rood knipperen	Geen waarde vochtsensor, controleer de vochtsensor
3x rood knipperen	Radiografische communicatie niet geslaagd

7. Technische gegevens

Compact-10RHB	
Voedingsspanning	200-240V enkelfase, 50Hz
Opgenomen stroom	0,80 A
Max. opgenomen vermogen	83 W
Minimum omgevings-temperatuur	-10°C
Max. omgevings-temperatuur	+40°C
Luchtvochtigheid (continu)	95% (motor) niet-condenserend 85% (elektronica),niet-condenserend
Gewicht	3,5 kg
Hoogte	365 mm
Breedte	280 mm
Diepte	280 mm

CO₂ sensor 15RF	
Voedingsspanning	230 V
Frequentie	50 Hz
Max. opgenomen vermogen	1,2 Watt
Temperatuur klasse	T40
Afmetingen	92 x 92 x 23 mm
Gewicht	125 g
RF frequentie	868,3 MHz
Min/max. omgevings-temperatuur	0-40°C
RV niveau	0-90% Niet condenserend
Beschermingsklasse	IP30
Functioneel meetbereik	400 - 2000 ppm

Afstandsbediening 15RF	
Voedingsspanning	3 V batterij gevoed
Temperatuur klasse	T40
Afmetingen	83 x 80 x 28 mm
Gewicht	125 g
RF frequentie	868,3 MHz
Min/Max Omgevings-temperatuur	0-40 °C
RV niveau	0-90% Niet condenserend
Beschermingsklasse	IP30

8. Garantie

Orcon bv verleent standaard twee jaar garantie op de ventilator. De garantietermijn gaat in op de productiedatum.

De garantie vervalt, indien:

- De installatie niet volgens de geldende voorschriften is uitgevoerd;
- De gebreken zijn ontstaan door verkeerde aansluiting, ondeskundig gebruik, of vervuiling van de ventilator en toebehoren;
- Er wijzigingen in de bedrading zijn aangebracht;
- Er reparaties door derden zijn verricht.

(De-)montagekosten ter plaatse vallen buiten de garantie.

Indien binnen de garantietermijn een defect optreedt, dient dit te worden gemeld aan de installateur. Orcon bv behoudt zich het recht voor om de constructie en/of configuratie van haar producten op elk moment te wijzigen zonder de verplichting eerder geleverde producten aan te passen. De gegevens in deze handleiding hebben betrekking op de meest recente informatie.

Verklaringen

EG-Verklaring van overeenstemming | Déclaration de conformité CE | EG-Konformitätserklärung | EC Declaration of Conformity

Orcon bv

Landjuweel 25

3905 PE Veenendaal

Nederland

Verklaart dat het product | Déclare que le produit |
Erklärt dass das Produkt | Declares that the product :

- Ventilatie-unit - Compact-10RHB

Voldoet aan de bepalingen gesteld in de richtlijnen |
Répond aux exigences des directives | Entspricht den
Anforderungen in den Richtlinien | Complies with the
requirements stated in the directives :

- Machinerichtlijn 2006/42/EG
- RoHS II 2011/65/EU
- Laagspanningsrichtlijn 2014/35/EU.
- Richtlijn elektromagnetische compatibiliteit EMC 2014/30/EU.
- WEEE richtlijn 2012/19/EU
- Richtlijn betreffende de totstandbrenging van een kader voor het vaststellen van eisen inzake ecologisch ontwerp voor energie gerelateerde producten 2009/125/EG.
- Richtlijn betreffende de vermelding van het energieverbruik en het verbruik van andere hulpbronnen op de etikettering en in de standaardproductinformatie van energie gerelateerde producten 2010/30/EU.
- Verordening (EU) Nr. 1253/2014 van de commissie van 7 juli 2014 tot uitvoering van Richtlijn 2009/125/EG van het Europees Parlement en de Raad met betrekking tot de eisen inzake ecologisch ontwerp voor ventilatie-eenheden.

Gedelegeerde verordening (EU) Nr. 1254/2014 van de commissie van 11 juli 2014 houdende aanvulling van Richtlijn 2010/30/EU van het Europees Parlement en de Raad met betrekking tot de energie-etikettering van residentiële ventilatie-eenheden.

EN 61000-3-2:2006/A2:2009
EN 61000-3-3:2013 |
EN 61000-6-1:2007
EN 61000-6-2:2007/A1:2011 |
EN 61000-6-3:2007/ A1:2011/AC:2012

Volvoet aan de geharmoniseerde Europese normen |
Répond aux normes Européennes harmonisées |
Entspricht den harmonisierten europäischen Normen |
Complies with the harmonized European standard :

- EN 60335-1:2012 | EN 60335-2-80:2003/A1:2004
EN 60335-2-80:2003/A2:2009
- EN 60730-1:2012
- EN 55014-1:2007 |
EN 55014-1:2007/C1:2009
EN 55014-1:2007/A1:2009 |
EN 55014-1:2007/A2:2010
EN 55014-2:1998 |
EN 55014-2:1998/C1:1998
EN 55014-2:1998/A1:2002 |
EN 55014-2:1998/IS1:2007
EN 55014-2:1998/A2:2008
- EN 61000-3-2:2006/A1:2009 |

Veenendaal, 06-05-2019



M. Voorhoeve, Algemeen directeur

10. Installatie rapport Installateur

Installatie rapport	
Datum:	
Adres:	
Plaats:	
Type Project:	
Woning type:	
Opdrachtgever:	
Geïnstalleerd door:	
Gemeten door:	
Type toestel:	
Serienummer:	

Dipswitch	Instelling
1	aan/uit
2	aan/uit
3	aan/uit
4	aan/uit
5	aan/uit
6	aan/uit
7	aan/uit
8	aan/uit

*Omcirkel instelling van toepassing

Ruimte/ ventiel	Stand op toestel	Vereist [m ³ /h]	Gemeten m ³ /h	Instelling MKL Ventiel (1-6)
Keuken				
Toilet				
Badkamer				

Inhoudsopgave

1. Algemene introductie	blz. 1
2. Hoe werkt het ventilatie systeem	blz. 2
3. Bedienen van het systeem	blz. 2
4. Onderhoud	blz. 6
5. Garantie	blz. 9

1. Algemene introductie

Orcon buitengewoon binnenklimaat?

Ons doel is om bewoners een zo comfortabel en gezond mogelijk buitengewoon binnenklimaat te bieden, waarbij men zich prettig voelt en optimaal kan functioneren. Met dit streven zijn we uitgegroeid tot toonaangevende leverancier van ventilatie systemen voor de woningbouw en utiliteit.

Het belang van goede ventilatie

Het systeem kan volledig automatisch functioneren en bespaart energie en geld. Maar het komt ook uw gezondheid ten goede! U hebt ongeveer 25 m³ frisse lucht per uur nodig. Dus goede ventilatie is pure noodzaak. Zonder goede ventilatie wordt het vochtig en muff in huis. Dat

trekt schimmels en huisstofmijt aan. Niet goed ventileren staat garant voor vochtplekken in muren en plafonds en voor gezondheidsklachten zoals hoofdpijn, allergieën en luchtwegirritaties.

Natuurlijk schetsen we hiermee een extreme situatie, maar een goed ventilatiesysteem is niet voor niets verplicht in nieuwe huizen. U en uw woning hebben frisse lucht nodig! Even een raampje openzetten is niet voldoende. Op het moment dat uw het raam sluit is de frisse lucht alweer verdwenen.

Huizen worden steeds beter geïsoleerd. Dat is hoe dan ook een goede ontwikkeling, want het bespaart heel veel energie en geld. Goede isolatie vermindert helaas wel de luchtverversing in je huis, want in een luchtdichte woning kan de lucht niet van buiten naar binnen, of andersom. En dat is nou juist géén goede ontwikkeling, want u en uw woning hebben frisse lucht nodig. In een huis bevindt zich veel vocht. Bovendien produceren de bewoners ook vocht. Zonder goede ventilatie kunnen vocht en de verontreinigde lucht niet weg, met bacteriën en schimmels als gevolg. Bovendien is het ook nog eens zo dat het verwarmen van deze vochtige lucht meer energie kost.

Het is dus belangrijk om 24 uur per dag te ventileren.

Voor vragen kunt u contact opnemen met uw leverancier. De contactgegevens zijn terug te vinden in het installatie-meetrapport.

2. Hoe werkt het ventilatie systeem?

Uw woning is voorzien van een mechanisch afvoer ventilatiesysteem van Orcon bv. Dit systeem bestaat uit een centraal opgestelde ventilator met een zeer energiezuinige gelijkstroommotor, een kanalsysteem met afzuigventielen in de keuken, badkamer, toilet en eventueel de berging gecombineerd met een afstandsbediening en/of CO₂ sensor(en). Het toestel kan worden uitgevoerd met een MOTORLOZE wasemkap, hiermee worden kookluchtjes en vocht via het centrale toestel naar buiten afgevoerd.



Het is niet toegestaan om een wasemkap met motor of een wasdroger op het systeem aan te sluiten.

Afhankelijk van de grootte van de woning kan het systeem door de installateur op de juiste luchthoeveelheid worden ingesteld. Het ventilatiesysteem kan in vier snelheden worden geschakeld afwezig, laag-, midden- en hoogstand. Dankzij deze instelmogelijkheid worden kookluchtjes en vocht zo optimaal mogelijk naar buiten afgevoerd. Bij het ontwerpen van het systeem is ervan uitgegaan dat de Compact-10RHB, 24 uur per dag in bedrijf is. Het toestel is uitgevoerd met een zeer energiezuinige gelijkstroommotor om zo zuinig mogelijk met energie om te gaan.

3. Bedienen van het systeem

Voor het goed functioneren van het toestel moeten de volgende voorwaarden in acht worden genomen.

- Zorg dat er voldoende lucht kan worden toegevoerd via klapraampjes of toevoerroosters.
- Indien in uw woning niet-afsluitbare luchttoevoeropeningen zijn aangebracht, stop deze dan niet dicht en plak ze niet af.

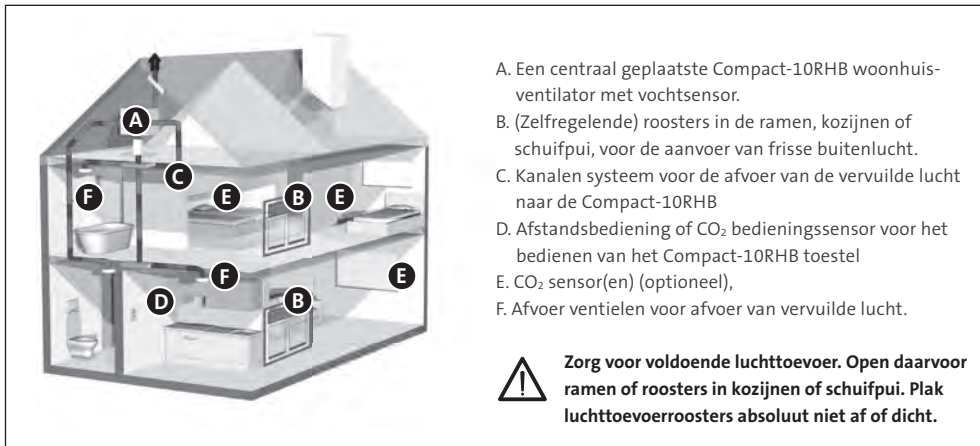



Fig. 1 Overzicht ventilatiesysteem Compact-10RHB

De woonhuisventilator wordt bediend met een draadloze afstandsbediening, in de automatische stand wordt de ventilatie geregeld op basis van vochtproductie in de woning en toename van het CO₂-niveau in de betreffende verblijfsruimtes (alleen bij CO₂ uitvoering).

Het systeem kan later altijd nog worden uitgebreid met extra bedieningen/CO₂ sensoren. Als er meerdere bedieningen/sensoren zijn toegepast in uw woning is altijd de hoogste ventilatie stand leidend.

Werking afstandsbediening

De bediening van uw toestel beschikt over 6 knoppen in de tabel hieronder worden de functies van deze knoppen uitgelegd.

Uitleg bedieningsinterface afstandsbediening 15RF		
Knop	Bediening	Functie
	1x kort	Afwezigheidstand
1	1x kort	Stand 1 (laagstand)
2	1x kort	Stand 2 (middenstand)
3	1x kort	Stand 3 (hoogstand)
	1x kort	Stand 3 (timerstand) tijdelijk 15 minuten
	2x kort	Stand 3 (timerstand) tijdelijk 30 minuten
	3x kort	Stand 3 (timerstand) tijdelijk 60 minuten
auto	1x kort	Automatische modus

Naast de 4 standen beschikt deze bediening ook over een intelligente vocht- en CO₂ detectie (CO₂ versie). Deze wordt geactiveerd in de automatische stand.

Automatische modus (auto)

In de auto modus draait het toestel op basis van vraag van de geïntegreerde vochtsensor en/of op basis van de optionele CO₂ sensor(en) RF.

Timerstand

In de timerstand draait het toestel een gewenste tijd in de stand hoog, na het verstrijken van de tijd keert het toestel terug naar de laatst gekozen stand. De timer kan worden afgebroken door een andere (gewenste) knop te kiezen.

Afwezigheidstand

In de afwezigheidstand draait het toestel in een extra energiezuinige laagstand en reageert niet op vraag van de sensoren.

Vochtdetectie

De ventilator meet continue de vochtigheid in de afgevoerde lucht en vergelijkt deze met de opgeslagen metingen van de laatste 3 minuten. Indien er een aanzienlijke vocht

verhoging vastgesteld wordt, zal de ventilator automatisch harder gaan draaien op stand 2. Als het toestel een vocht afname detecteert dan wordt de nadraaitijd geactiveerd 15 min of 30 min (instelbaar). Daarna keert de Compact-10RHB terug in de automatische modus.

CO₂ detectie (alleen bij toestellen met CO₂ sensor)

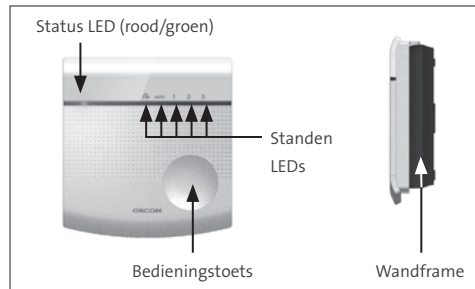
Hoe werkt het?

Afhankelijk van de luchtkwaliteit (gemeten CO₂ concentratie in de (woon)kamer)) geeft de CO₂ sensor een radiografisch signaal aan de Compact-10RHB om meer of minder af te zuigen uit keuken, badkamer en toilet. Hierdoor wordt er meer of minder frisse lucht aangezogen door de roosters.

Indicatie en bediening CO₂ bedieningssensor

Door de bedieningstoets eenmaal aan te tippen wordt de status door de LED's weergegeven. Na 30 seconden gaan de LED's automatisch weer uit. Dit met als doel om niet te storen in een donkere verblijfsruimte. Als de bedieningstoets na het eenmalig aantippen nogmaals wordt aangetipt zal de CO₂ bedieningssensor overschakelen naar een andere stand. Het wisselen is te herkennen aan het oplichten van de groene LED aan de rechterbovenzijde van de CO₂ bedieningssensor.

Fig. 2 Locatie LED en bedieningstoets CO₂ sensor



Er zijn hierin 5 mogelijkheden namelijk:

- Afwezigheid stand
- Automatische modus
- Stand 1 (laag) tijdelijk
- Stand 2 (midden) tijdelijk
- Stand 3 (hoog) tijdelijk

Indicatie en bediening CO₂ ruimtesensor

De CO₂ ruimtesensor laat zich op dezelfde manier bedienen als de CO₂ bedieningssensor. De CO₂ ruimtesensor kent 2 mogelijkheden in plaats van 5:

- Automatische modus.
- Buitengewoon goed modus.

Automatische modus

Wanneer de CO₂ bedieningssensor zich in deze modus bevindt zal de ventilator volgens de standaard behoefte ventileren. Hierdoor wordt er bespaard op de energie kosten. Er wordt namelijk alleen geventileerd wanneer dat echt nodig is.

Afwezigheid en modus 1,2 en 3

Wanneer de CO₂ bedieningssensor in de afwezigheid stand gezet wordt, zal deze een vaste, minimale hoeveelheid ventileren. Deze stand blijft actief totdat deze handmatig weer in de automatische modus is gezet of wanneer deze weer opstart na stroomuitval.

Stand 1 (laag), 2 (midden) en 3 (hoog) zijn tijdelijke standen. Wanneer één van deze standen gekozen wordt zal het systeem na 60 minuten weer terug gaan naar de automatische modus.

Buitengewoon goed modus

Wanneer de CO₂ sensor zich in deze modus bevindt zal de CO₂ sensor het luchtkwaliteitsniveau op een hoog niveau houden. Hierdoor wordt er meer geventileerd. De verse buitenlucht wordt naar binnen gehaald.

De CO₂ sensor(en) communiceren draadloos met de Compact-10RHB ventilatiebox. Wanneer het toestel is ingesteld op de automatische modus, dan reageert de Compact-10RHB op het hoogste CO₂ niveau (luchtkwaliteit in een verblijfsruimte) dat gemeten wordt door de CO₂ sensor(en). Dit zorgt voor een volledig automatische regeling waarbij er te allen tijde een buitengewoon binnenklimaat voor de bewoner heerst. U kunt te allen tijde zelf een andere snelheid kiezen met de afstandsbediening of CO₂ bedieningssensor. De automatische modus vervalt dan. Na een eventuele stroomonderbreking start de ventilator in de automatische modus op.

4. Onderhoud

Onderhoud systeem

De bewoner dient er op toe te zien dat de ventilator 1x per 2 jaar door de installateur wordt gecontroleerd, en indien nodig, gereinigd.

Reiniging afvoer ventielen

Pak het ventiel bij de buitenste rand en neem deze uit de muur of plafond. De ventielen kunnen met een sopje worden gereinigd. Spoel het ventiel hierna goed af en droog het ventiel af. Plaats het ventiel terug in de muur of het plafond.



Let op dat de instelling van de ventielen niet wordt gewijzigd en dat de ventielen onderling niet worden verwisseld. Worden deze wel verwisseld dan functioneert het systeem niet meer optimaal!

Reiniging ventilatie toevoer roosters

Verwijder regelmatig het vuil in/aan de roosters boven de ramen, dit kan bijvoorbeeld met een stofzuiger.

Onderhoud afstandsbediening

Verwijder regelmatig het stof van de afstandsbediening met een droge stofdoek, niet nat!

Het vervangen van de batterij

Wanneer de LED indicatie op de afstandsbediening 1 keer oranje knippert of niet meer reageert nadat u op één van de toetsen van de bediening heeft gedrukt, is dit waarschijnlijk te wijten aan een lege batterij. Om deze batterij te vervangen, hoeft u geen contact op te nemen met uw installateur. U kunt dit gemakkelijk zelf doen. De batterij is via www.orcon.nl te bestellen. Om de batterij te vervangen, klikt u de drukknop aan het wandframe (figuur 3) van de afstandsbediening in om het bovendeel los te nemen van het wandframe van de afstandsbediening. Verwijder de oude batterij uit de afstandsbediening. Plaats de nieuwe batterij met de plus kant naar u toe (zie figuur 4). Klik de bovenkant met een scharnierende beweging weer op het wandframe vast.



Let op: Gooi lege batterijen niet bij het huisvuil, maar breng ze naar de inzamelpunten voor klein chemisch afval.

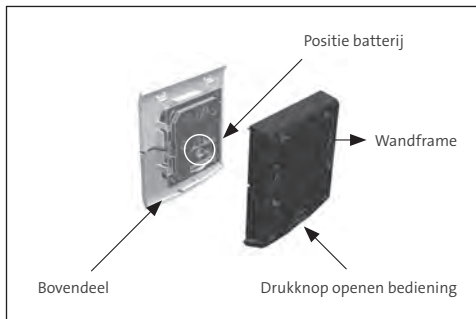


Fig. 3 Exploded view afstandsbediening 15RF

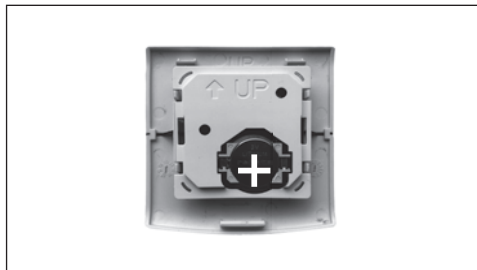


Fig. 4 Batterij in afstandsbediening 15RF

Onderhoud CO₂ sensor

De CO₂ sensor(en) hebben gedurende de levensduur geen onderhoud nodig. De werking kan echter worden verstoord door vervuiling van de luchtsleuven. Verwijder daarom regelmatig het stof met een droge doek van de behuizing.

5. Garantie

Orcon bv verleent standaard twee jaar garantie op de ventilator. De garantietermijn gaat in op de productiedatum. De garantie vervalt, indien:

- De installatie niet volgens de geldende voorschriften is uitgevoerd;
- De gebreken zijn ontstaan door verkeerde aansluiting, ondeskundig gebruik, of vervuiling van de ventilator en toebehoren;
- Er wijzigingen in de bedrading zijn aangebracht;
- Er reparaties door derden zijn verricht.

(De-)montagekosten ter plaatse vallen buiten de garantie. Indien binnen de garantietermijn een defect optreedt, dient dit te worden gemeld aan de installateur. Orcon bv behoudt zich het recht voor om de constructie en/of configuratie van haar producten op elk moment te wijzigen zonder de verplichting eerder geleverde producten aan te passen. De gegevens in deze handleiding hebben betrekking op de meest recente informatie.



Demontage en verwijderen

Aan het einde van de levensduur van de Compact-10RHB is de gebruiker verantwoordelijk voor een veilige demontage van de woonhuis-ventilator en voor de afvoer van de onderdelen, volgens de plaatselijk geldende regelgeving.

Orcon bv

Landjuweel 25

NL-3905 PE Veenendaal

Tel.: +31 (0)318 54 47 00

Fax.: +31 (0)318 54 47 06

info@orcon.nl

www.orcon.nl

ORCON
