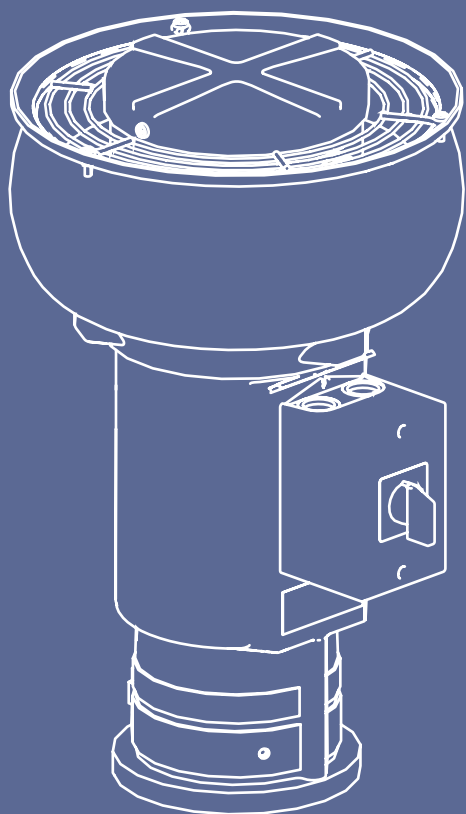


## Installatie & gebruik





# Voorwoord

Deze handleiding is bedoeld voor de gebruiker en erkend installateur van het product en bevat belangrijke informatie over installatie, gebruik, onderhoud en storingen.

De installateur is aansprakelijk voor de installatie en de ingebruikname van de unit.

De volgende definities worden in deze handleiding gebruikt om de aandacht te vestigen op gevaren, instructies of aanwijzingen die betrekking hebben op personen, product, installatie en/of omgeving.

## **Waarschuwing!**

Wijst op gevaar dat lichamelijk letsel bij personen en/of zware materiële schade aan product, installatie of omgeving kan veroorzaken.

## **Let op!**

Instructie die van belang is voor de installatie, functioneren, bediening of onderhoud van het product. Het negeren van deze instructie kan licht lichamelijk letsel bij personen en/of zware materiële schade aan product, installatie of omgeving veroorzaken.

## **Opmerking**

Instructie die van belang is voor de installatie, functioneren, bediening of onderhoud van het product. Het negeren van deze instructie kan lichte materiële schade aan product, installatie of omgeving veroorzaken.

## **Tip**

Aanwijzing die van belang kan zijn voor de installatie, functioneren, bediening of onderhoud van het product, niet gerelateerd aan lichamelijk letsel bij personen of materiële schade.

## **Tip**

Vergeet niet het product via de website van Itho Daalderop te registreren!

Hoewel deze handleiding met uiterste zorg is samengesteld, kunnen er geen rechten aan worden ontleend.

Itho Daalderop behoudt zich het recht producten en handleidingen te wijzigen zonder voorafgaande mededelingen.

Door ons continue proces van verbeteren van onze producten kan dit document afwijken van het aan u geleverde product. U kunt de nieuwste versie van deze handleiding downloaden via onze website.

# Inhoud

<b>1. Veiligheid en voorschriften</b>	<b>5</b>
1.1. Veiligheid	5
1.2. Normen en richtlijnen	6
<b>2. Productinformatie</b>	<b>7</b>
2.1. Uitvoeringen	8
2.2. Accessoires	8
2.3. Technische specificaties	8
2.4. Capaciteit	8
2.5. Productkaart informatie	9
2.6. Recyclen	10
<b>3. Installatie</b>	<b>11</b>
3.1. Maatschetsen	11
3.2. De ventilatie-unit plaatsen	12
3.3. Elektrisch aansluiten	13
<b>4. Bediening</b>	<b>14</b>
4.1. Aan- en afmelden RF-bedieningen	15
4.2. Aan- en afmelden Spider Base	15
<b>5. Ingebruikname</b>	<b>16</b>
5.1. Capaciteit instellen	17
<b>6. Inspectie &amp; Onderhoud</b>	<b>18</b>
6.1. Inspectie	18
6.2. Onderhoud	18
<b>7. Service-onderdelen</b>	<b>22</b>
<b>8. Storingen</b>	<b>23</b>
<b>9. Garantie</b>	<b>26</b>
<b>10. Verklaringen</b>	<b>27</b>

# 1. Veiligheid en voorschriften

## 1.1. Veiligheid

- Werkzaamheden aan het ventilatiesysteem mogen uitsluitend door erkende installateurs <sup>(1)</sup> worden uitgevoerd volgens de in de handleiding vermelde voorschriften. Hierbij mag uitsluitend gebruik worden gemaakt van accessoires en onderdelen zoals die door de fabrikant zijn voorgeschreven.
- Gebruik het product niet voor andere doeleinden dan waar het voor bedoeld is, zoals beschreven in deze handleiding.
- Ga voorzichtig om met elektrische apparaten:
  - Raak het apparaat nooit aan met natte handen.
  - Raak het apparaat nooit aan wanneer u blootvoets bent.
- Dit product en/of systeem mag worden bediend door kinderen van 8 jaar en ouder en door personen met verminderde lichamelijke, zintuiglijke of geestelijke vermogens of een gebrek aan ervaring en kennis als zij onder toezicht staan of zijn geïnstrueerd over het gebruik op een veilige manier en zich bewust zijn van de gevaren van het product en/of systeem.
- Reiniging en onderhoud door de gebruiker mag niet worden uitgevoerd door kinderen en door personen met verminderde lichamelijke, zintuiglijke of geestelijke vermogens of een gebrek aan ervaring en kennis zonder toezicht.
- Voorkom dat kinderen met het product en/of systeem gaan spelen.
- Gebruik het product niet in aanwezigheid van brandbare of vluchtige substanties zoals alcohol, insecticiden, benzine etc.
- Veiligheidsinstructies moeten worden opgevolgd om lichamelijke verwondingen en/of schade aan het product te voorkomen.
- Onderhoud en reiniging mag alleen uitgevoerd worden nadat het toestel spanningsloos is gemaakt.
- Het product bevat draaiende onderdelen. Wacht daarom na het spanningsloos maken minimaal 10 seconden met het openen of aanraken van het product, omdat deze onderdelen nog enige tijd blijven nadraaien.
- Beveilig het systeem tegen onbedoeld opnieuw inschakelen.
- Onderhoudsinstructies moeten worden opgevolgd om schade en overmatige slijtage te voorkomen.
- Het product mag niet gewijzigd worden.
- Het product is enkel geschikt voor een 230 V 50 Hz wisselstroomsysteem.
- Verzeker u ervan dat het elektrisch systeem waar het product op wordt aangesloten voldoet aan de gestelde voorwaarden.
- Stel het product niet bloot aan weersomstandigheden.
- Plaats geen objecten op het toestel.
- Inspecteer het product regelmatig op defecten. Schakel bij defecten het product uit en neem direct contact op met uw installateur of de servicedienst van Itho Daalderop.
- Schakel het product uit wanneer:
  - Het product niet goed functioneert.
  - U de buitenzijde van het product wilt reinigen.

- Zorg ervoor het elektrisch circuit niet te beschadigen.
- Gebruik het toestel niet om waterkokers, verwarmingsinstallaties etc. af te zuigen.
- Zorg ervoor dat het toestel afvoert in een afvoerkanaal dat hiervoor geschikt en aangelegd is en dat naar buiten afvoert.
- Houd ventielen en roosters vrij en schoon.

*1) Een erkend installateur is een installateur werkzaam bij een cv- of werktuigbouwkundig installatiebedrijf dat is ingeschreven bij de Kamer van Koophandel en is opgenomen in het SEI-erkenningsregister (Stichting Erkenning Installatiebedrijven) of dat een Sterkin-erkenning heeft.*

## 1.2. Normen en richtlijnen

### Waarschuwing!

De specificaties en instellingen van het apparaat voldoen uitsluitend aan de normen en wetten van het land waarin het apparaat wordt verkocht.

Toepassingen buiten dit land kunnen tot zeer gevaarlijke situaties leiden!

De installateur dient ervoor te zorgen dat de gehele installatie voldoet aan de wettelijke eisen, de voorschriften zoals die zijn opgenomen in dit document en overige van toepassing zijnde documentatie van de fabrikant.

Voor alle wettelijk eisen en voorschriften geldt dat aanvullingen, wijzigingen of later van kracht geworden wettelijke eisen en voorschriften op het moment van installeren van toepassing zijn.

Na de installatie mogen er geen veiligheids-, gezondheids-, en milieurisico's meer aanwezig zijn conform de CE-richtlijnen die hierop van toepassing zijn. Dit geldt ook voor andere in de installatie opgenomen producten.

## 2. Productinformatie

Wooncomfort en energiebesparing worden steeds belangrijker in de woningbouw. Woningen worden tegenwoordig steeds beter geïsoleerd. Helaas gaat goede isolatie vaak ten koste van het binnenklimaat. Zonder goede ventilatie krijgen vocht, schimmels en huismijt ruim baan, en kan de lucht in de woning al snel 'bedompt' aanvoelen door een oplopende CO<sub>2</sub>-concentratie (koolstofdioxide). Itho Daalderop ontwikkelt apparatuur die het binnenklimaat regelt en die rekening houdt met de eisen die worden gesteld aan het comfort en energieverbruik in woningen.

Eén van deze apparaten is de **Itho Daalderop ventilatie-unit CVD-S ECO**.

De CVD-S ECO ventileert meerdere vertrekken in de woning. Door middel van kanalen zijn de keuken, de badkamer, het toilet en eventueel de inpandige berging/wasruimte op de unit aangesloten voor de afvoer van lucht.

Voor een goede luchtverdeling worden afzuigventielen aangebracht op de openingen van de ventilatiekanalen in de te ventileren vertrekken. Via deze afzuigpunten wordt lucht afgezogen, terwijl via luchttoevoeropeningen (bijvoorbeeld roosters) in de gevels van woon- en slaapkamers verse lucht van buiten naar binnen stroomt.



Standaard is de CVD-S ECO nu ook uitgerust met een ingebouwde vochtsensor. Deze vochtsensor meet door zijn slimme regeling nauwkeurig de luchtvochtigheid en past de ventilatie daar automatisch op aan.

Als de configuratie van uw woning het toelaat kunnen aan de CVD-S ECO draadloze bedieningsschakelaars en sensoren worden gekoppeld. Vanaf iedere plek in de woning kunt u dan de CVD-S ECO bedienen. Zo kunt u ook een CO<sub>2</sub>-sensor in de woonkamer en/of in de slaapkamer(s) monteren. In de badkamer en/of in de natte ruimtes kunt u RV-sensoren monteren. Ook een PIR-sensor voor

aanwezigheidsdetectie is dan mogelijk voor bijvoorbeeld in het toilet.

Ook kunt u de CVD-S ECO koppelen aan een Spider klimaatthermostaat zodat u het verwarmingssysteem én het ventilatiesysteem met één enkele bediening kunt aansturen.

## 2.1. Uitvoeringen

Artikel	Type	Omschrijving
03-00406	CVD-S ECO	Pijpdakventilator, geïnt.RV-sensor en werkschakelaar

## 2.2. Accessoires

Artikel	Type	Omschrijving
03-00062	Spider Base	Klimaatthermostaat
04-00045	RFT-CO2 230V	RFT-CO <sub>2</sub> -sensor met bediening - 230 V gevoed
04-00046	RF-RV BAT	RFT-RV-sensor met bediening - batterijgevoed
545-7550	RF-PIR BAT	RF-PIR aanwezigheidsensor - batterijgevoed
536-0150	RFT AUTO	Draadloze bedieningsschakelaar met twee standen, een automatische stand en een timerfunctie.
580-0230	HRS-3I C	Bedrade 3-standenschakelaar voor inbouw
580-0245	HRS 0 C	Opbouwdoos voor bedrade 3-standenschakelaar HRS-3
540-7960	CVH 125	Mechanische terugslagklep diameter Ø 125 mm
591-1030	FGD 128-50	Geluiddempende flexibele slang, Ø 128 mm, lengte 50 cm
591-1230	FGD 128-100	Geluiddempende flexibele slang, Ø 128 mm, lengte 100 cm

## 2.3. Technische specificaties

Omschrijving	Symbol	Eenheid	CVD-S ECO
<b>AFMETINGEN EN GEWICHT</b>			
Afmetingen (HxBxD)	—	mm	492x300x300
Gewicht	—	kg	4,7
<b>AANSLUITINGEN</b>			
Aansluiting naar buiten	—	mm	1x Ø 124
<b>ALGEMEEN</b>			
IP-classificatie	—	—	IP31
RF (geïntegreerd)	—	—	30 m vrije veld, 868 MHz
Voedingsspanning	—	—	~ 230V - 50Hz
Voedingsaansluiting	—	—	5-aderige voedingskabel gestript
<b>TECHNISCHE PARAMETERS</b>			
Maximaal opgenomen vermogen	P	W	35

## 2.4. Capaciteit

Type CVD-S ECO	Capaciteit (m <sup>3</sup> /h)	Druk (Pa)	Vermogen (W)
Stand 1 minimum	25	5	1,6
Stand 1 standaard	75	11	2,5
Stand 1 maximum	125	31	5,2
Stand 2 standaard <sup>[*]</sup>	150	44	7,3
Stand 3 minimum	175	69	10,2
Stand 3 standaard	225	100	18,7
Stand 3 maximum	436	100	35

*\*] Stand 2 is de automatische stand wanneer sensoren (CO<sub>2</sub>, RV en/of PIR) zijn aangemeld. De capaciteit wordt automatisch geregeld tussen de laagstand en hoogstand.*



## 2.5. Productkaart informatie

Itho Daalderop			CVD-S ECO
Omschrijving	Symbol	Eenheid	
Specifieke energieverbruiksklasse	—	—	D
Specifieke energieverbruik, onder gematigde klimaatomstandigheden	SEC	kWh/(m <sup>2</sup> .a)	-21
Specifieke energieverbruik, onder warme klimaatomstandigheden	SEC	kWh/(m <sup>2</sup> .a)	-9
Specifieke energieverbruik, onder koude klimaatomstandigheden	SEC	kWh/(m <sup>2</sup> .a)	-42
Type ventilatie-eenheid	VE	—	Residentiële ventilatie-eenheid (RVE) Éénrichtingsventilatie-eenheid (EVE)
Soort aandrijving	—	—	Variabele snelheid
Soort warmteterugwinningssysteem	HRS	—	Geen
Thermisch rendement van de warmteterugwinning	$\eta_t$	%	Niet van toepassing
Maximumdebiet	$q_{max}$	m <sup>3</sup> /h	436
Elektrische ingangsvermogen van de ventilator aandrijving, bij maximaal debiet	$P_{max}$	W	35
Geluidsvermogensniveau	L <sub>WA</sub>	dB	55
Referentiedebiet	$q_{ref}$	m <sup>3</sup> /s	0,080
Referentiedrukverschil	$\Delta P_{ref}$	Pa	50
Specifiek ingangsvermogen	SPI	W/(m <sup>3</sup> /h)	0,047
Ventilatieregeling	—	—	Manuele regeling (geen DCV)
Regelingsfactor	CTRL	—	0,85
Percentage voor externe lekkage voor éénrichtingsventilatie-eenheden met luchtkanalen	—	%	nvt
Instructies voor het installeren van gereguleerde aanzuig-/afzuigroosters in de gevel voor natuurlijke luchtaan-/afvoer	—	—	Niet van toepassing
Instructies voor voormontage/demontage	—	—	<a href="http://www.ithodaalderop.nl">www.ithodaalderop.nl</a>
Gevoeligheid luchtstroom voor drukschommelingen bij + 20 Pa en - 20 Pa	—	—	Niet van toepassing
Luchtdichtheid tussen binnen en buiten	—	—	Niet van toepassing
Jaarlijkse elektriciteitsverbruik	AEC	kWh	0,43
Jaarlijks bespaarde verwarming, onder gematigde klimaatomstandigheden	AHS	kWh	22
Jaarlijks bespaarde verwarming, onder warme klimaatomstandigheden	AHS	kWh	10
Jaarlijks bespaarde verwarming, onder koude klimaatomstandigheden	AHS	kWh	43

## 2.6. Recyclen

Bij de vervaardiging van dit product is gebruik gemaakt van duurzame materialen. Dit product moet aan het eind van zijn levenscyclus op verantwoorde wijze worden afgevoerd. De overheid kan u hierover informatie verschaffen.

De verpakking van het product is recyclebaar. Deze materialen dient u op verantwoorde wijze en conform de overheidsbepalingen af te voeren.

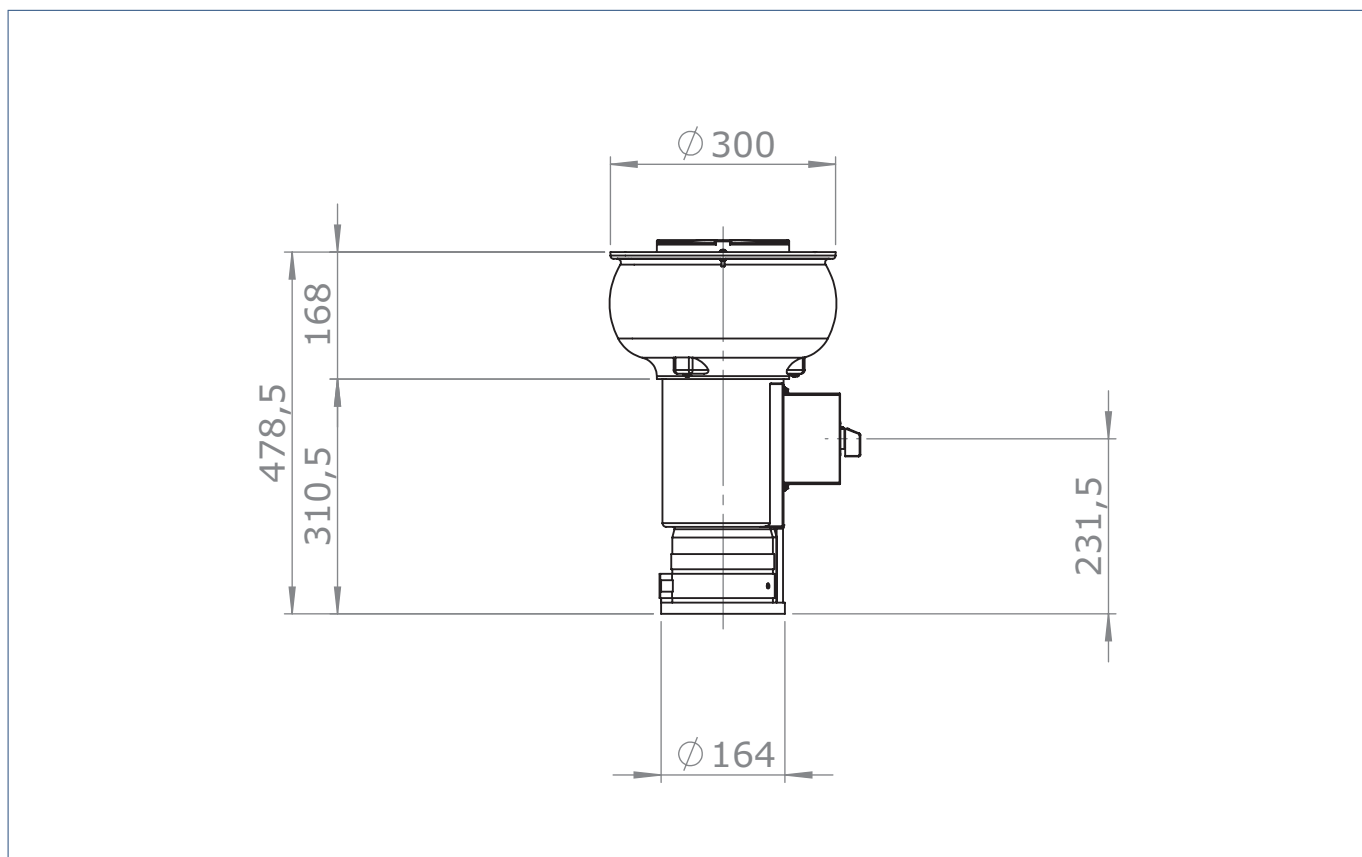


Om op de verplichting tot gescheiden verwerking van batterijen en elektrische huishoudelijke apparatuur te wijzen, is op het product het symbool van een doorgekruiste vuilnisbak aangebracht. Dit betekent dat het product aan het einde van zijn levensduur niet bij het gewone huisvuil mag worden gevoegd. Het product moet naar een speciaal centrum voor gescheiden afvalinzameling van de gemeente worden gebracht of naar een verkooppunt dat deze service verschaft.

Het apart verwerken van batterijen en huishoudelijke apparaten voorkomt mogelijk negatieve gevolgen voor het milieu en de gezondheid die door een ongeschikte verwerking ontstaat. Het zorgt ervoor dat de materialen waaruit het apparaat bestaat, teruggewonnen kunnen worden om een aanmerkelijke besparing van energie en grondstoffen te verkrijgen.

# 3. Installatie

## 3.1. Maatschetsen



## 3.2. De ventilatie-unit plaatsen

De CVD-S ECO kan worden gemonteerd op een buis van rond 125 mm. Montage van de buis op de CVD-S ECO kan het eenvoudigst op de volgende manier gedaan worden:

- Zet de CVD-S ECO op zijn kop en controleer of de bout van de metalen klembeugel zo ver mogelijk 'open' is gedraaid en of de 2 kruiskopschroeven, welke eveneens ter hoogte van de klembeugel zitten, niet aan de binnenkant door de beugel steken.
- Schuif nu de buis met een draaiende beweging in de CVD-S ECO. De buis moet circa 11 cm inschuiven en klemt zichzelf vast in het conische gedeelte van de kunststof.
- Draai nu de bout van de klembeugel en de 2 kruiskopschroeven vast. De buis is nu vast aan de CVD-S ECO verbonden.
- Met de meegeleverde pijpbeugel dient men de buis binnen de woning vast te zetten aan het dakbeschot/plafond.

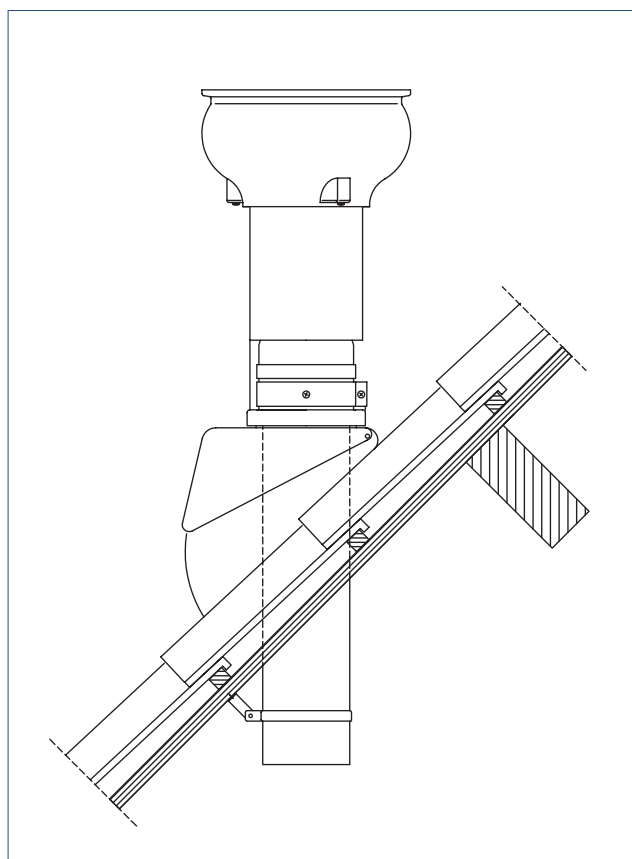
De pijpdakventilator kan zowel op een plat als op een hellend dak worden toegepast.

**! Let op!**

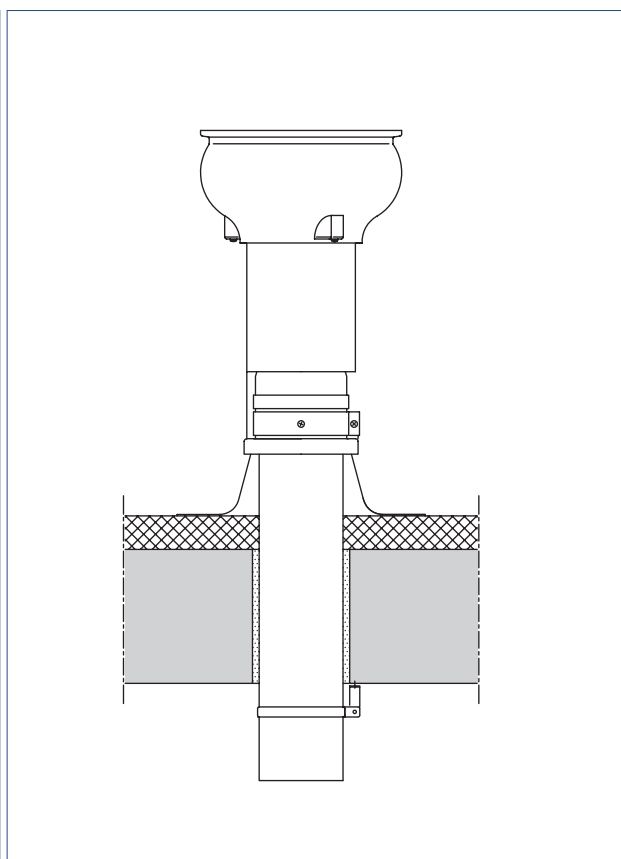
Monteer de aansluitkabel niet in het kanaal!

**! Let op!**

De pijpdakventilator dient *waterpas* te worden gemonteerd!



Montage op een schuin dak.



Montage op een plat dak

### 3.3. Elektrisch aansluiten

#### 3.3.1. Aansluiten met 5-aderige voedingskabel

**! Let op!**

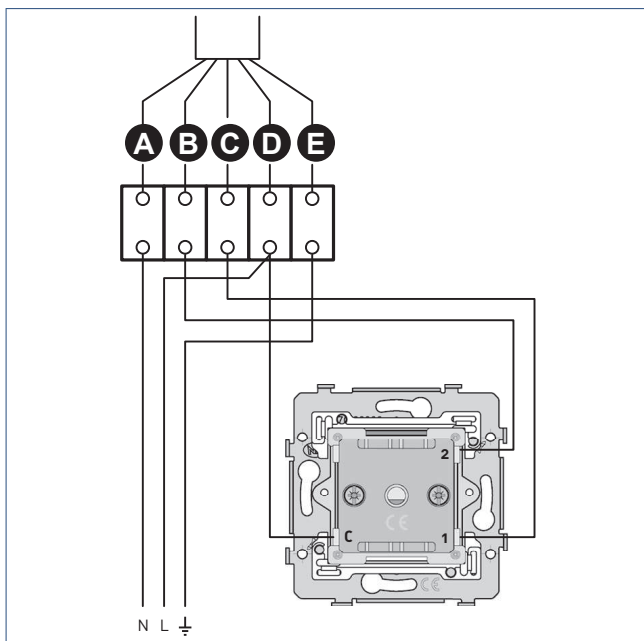
Het toestel moet worden aangesloten conform de nationale en lokale voorschriften voor elektrische installaties op een vaste aansluiting, die door middel van een (ingebouwde) aan/uit-bediening spanningsloos gemaakt kan worden.

**! Let op!**

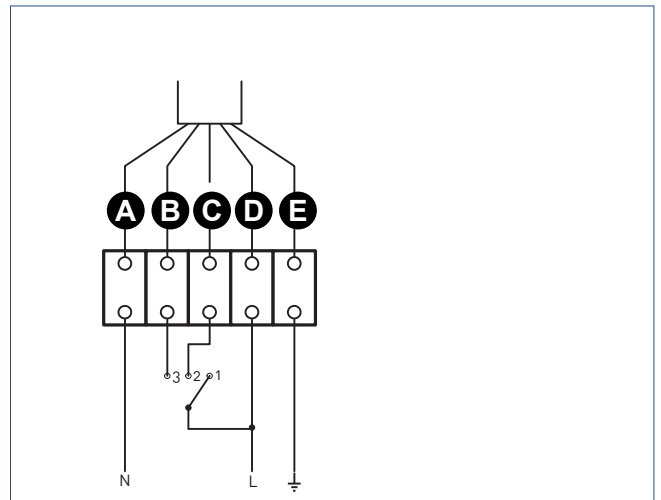
Het verwisselen van de voedingskabel mag uitsluitend worden uitgevoerd door een erkend installateur of de servicedienst van Itho Daalderop.

Bediening vindt plaats via een bedrade driestandenschakelaar en/of met draadloze bediening(en), sensor(en) en/of de Spider klimaathermostaat.

- Bij gebruik van de bedrade driestandenschakelaar sluit u de ventilatie-unit aan volgens onderstaand schema.



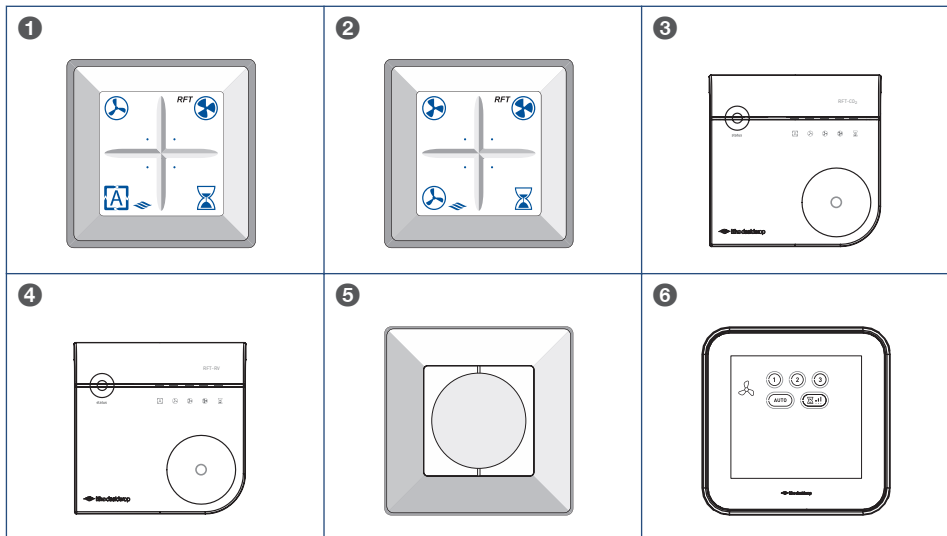
- Bij gebruik van een andere bedrade schakelaar sluit u de ventilatie-unit aan volgens onderstaand schema.



Ader	Kleur	Stand	Functie	Aansluiting
A	blauw	—	nul	netvoeding
B	zwart	schakel	hoog	schakelaar
C	grijs	schakel	fase	netvoeding/schakelaar
D	bruin	schakel	laag	schakelaar/unit
E	geel/groen	midden/auto	aarde	schakelaar/unit

Schakelstanden	
1	Laagstand
2	Middenstand-Automatische stand
3	Hoogstand

# 4. Bediening



## Opmerking

De CVD-S ECO wordt standaard bediend met de bedrade driestandenschakelaar.

## Opmerking

Als de configuratie van uw woning het toelaat is ook mogelijk om de CVD-S ECO te bedienen met een aantal draadloze bedieningsschakelaars en/of sensoren.

## Opmerking

Dit betekent dat er geen gewapend beton, geen bitumen en niet te veel woonlagen tussen de bediening en/of sensor en de CVD-S ECO moeten zijn.

## ! Let op!

Testen van het RF-sigitaal kan noodzakelijk zijn.

## ! Let op!

Raadpleeg een erkend installateur wanneer u draadloze bedieningen en/of sensoren wil gaan gebruiken.

In de ventilatie-unit zijn diverse standen voorgeprogrammeerd. Voor het actief afstemmen op de juiste stand/ventilatiecapaciteit zijn een aantal bedieningsschakelaars beschikbaar:

1. Draadloze bedieningsschakelaar met twee standen, een automatische stand en een timerfunctie.
2. Draadloze bedieningsschakelaar met drie standen en timerfunctie.
3. Draadloze CO<sub>2</sub>-sensor met geïntegreerde bediening.

4. Draadloze RV-sensor met geïntegreerde bediening.
5. Draadloze PIR-sensor.
6. Bedrade 3-standenschakelaar voor inbouw.
7. Spider Base, klimaatthermostaat met drie standen, een automatische stand en een timerfunctie.
8. Een combinatie van bovenstaande mogelijkheden.

Voor het aan- of afmelden bij de unit van een draadloze bedieningsschakelaar of sensor zie paragraaf Aan- en afmelden RF-bedieningen op pagina 15.

U kunt maximaal 20 draadloze producten (bedieningen en/of sensoren) aanmelden.

De ventilatie-unit kan naar behoefte worden ingesteld in één van de volgende standen:

- Stand 1, **laagstand**: bij aanwezigheid van één persoon overdag of 's nachts of wanneer niemand aanwezig is.
- Stand 2, **middenstand**: voor overdag of 's nachts bij aanwezigheid van meer dan één persoon. of Stand Auto, **automatische stand**; regeling op basis van aanwezige sensoren (CO<sub>2</sub>, RV en/of PIR). De capaciteit wordt automatisch geregeld tussen de laagstand en hoogstand.
- Stand 3, **hoogstand**: voor tijdens het koken, douchen of baden of wanneer veel mensen aanwezig zijn.

## Opmerking

Door het gebruik van een (geïntegreerde) sensor wordt stand 2 ( de middenstand ) op de driestanden bedieningsschakelaar de automatische stand.

- Timer

De tijdsduur van de timer wordt als volgt bepaald:

- Timerknop 1x indrukken: 10 minuten hoogstand.
- Timerknop 2x indrukken: 20 minuten hoogstand.
- Timerknop 3x indrukken: 30 minuten hoogstand.

Na het aflopen van de timer schakelt de unit terug naar de laatst gekozen stand voordat de timer werd ingeschakeld, tenzij dit de hoogstand betreft. In dit geval schakelt de unit naar de laagstand of de automatische stand, afhankelijk van welke als laatste gekozen is.

#### Opmerking

De timerfunctie kan op elk moment onderbroken worden door op de knop voor laagstand, hoogstand, of automatische stand te drukken.

- Stand **Auto-Nacht**. De **Auto-Nacht** stand zorgt ervoor dat de minimum ventilatiestand verhoogd wordt zodat er 's nacht ook voldoende geventileerd wordt. U kunt de **Auto-Nacht** stand gebruiken wanneer u 's avonds naar bed gaat. Zorgt u er wel voor dat de raamroosters open staan bij het gebruik van deze stand.

U schakelt de **Auto-Nacht** stand in door *tweemaal* op de **Auto**-knop te drukken op de draadloze bedieningsschakelaar of bedienbare sensor. De **Auto-Nacht** stand kunt u niet met de bedrade driestandenschakelaar instellen.

#### Let op!

De **Auto-Nacht** stand schakelt niet automatisch af na een bepaalde tijd. U dient 's morgens zelf de **Auto** stand (of een andere stand) in te schakelen.

#### Let op!

De **Auto-Nacht** stand is alleen beschikbaar bij het gebruik van één CO<sub>2</sub>-sensor. Bij meerdere CO<sub>2</sub>-sensoren wordt de ventilatie automatisch in de slaapkamers aangepast en is de **Auto-Nacht** stand niet nodig.

## 4.1. Aan- en afmelden RF-bedieningen

### 4.1.1. Aanmelden draadloze bedieningen

Meld een draadloze bedieningsschakelaar aan in de nabijheid van de ventilatie-unit.

- Onderbreek de voedingsspanning, wacht 15 seconden en breng de ventilatie-unit weer onder spanning.
- Druk binnen 2 minuten twee diagonaal geplaatste knoppen van de bedieningsschakelaar gelijktijdig in.

De bedieningsschakelaar is nu aangemeld op de ventilatie-unit. Voor informatie over het aan- en afmelden van optionele bedieningen zie de documentatie meegeleverd bij die bedieningen.

#### Let op!

Bij het aan- en afmelden van draadloze bedieningsschakelaars of sensoren dient de ventilatie-unit 15 seconden spanningsloos gemaakt te worden. Als de CVD-S ECO via een stekker in een wandcontactdoos is aangesloten kunt u gewoon de stekker uit de wandcontactdoos nemen en deze na 15 seconden weer terugsteken. Als de ventilatie-unit direct op de bedrade inbouwschakelaar is aangesloten dient u de unit spanningsloos te maken met de werkschakelaar op de ventilatie-unit op het dak. U kunt echter ook de hoofdschakelaar in de meterkast gedurende 15 seconden uitschakelen en daarna weer inschakelen (Dit heeft natuurlijk ook gevolgen voor de andere elektrische apparaten in huis).

### 4.1.2. Afmelden RF-bedieningen

Meld een draadloze bedieningsschakelaar af in de nabijheid van de ventilatie-unit.

- Onderbreek de voedingsspanning, wacht 15 seconden en breng de ventilatie-unit weer onder spanning.
- Druk binnen twee minuten de vier knoppen van de bedieningsschakelaar tegelijkertijd in.

De ventilatie-unit reageert nu niet meer op de bedieningsschakelaar(s). Het afmelden van één bedieningsschakelaar meldt automatisch *alle* bedieningen, regelars en sensoren af.

## 4.2. Aan- en afmelden Spider Base

Voor informatie over het aan- en afmelden van de Spider Base klimaatthermostaat verwijzen wij u naar de meegeleverde documentatie bij dit product.

# 5. Ingebruikname

## Let op!

Het verhogen van het maximumtoerental veroorzaakt meer geluid en een hoger energieverbruik.

## Let op!

Als tijdens de inbedrijfstellingsfase de stroom uitvalt, moet u minimaal 2 minuten wachten nadat de stroom hersteld is! Alle ventilatie-units in de onmiddellijke omgeving staan namelijk gedurende de eerste 2 minuten ook in de aanmeldingsmodus!

Iedere afstandsbediening moet apart worden aangemeld. U kunt tot 20 draadloze apparaten aanmelden en in gebruik nemen.

### Vorbereiding

Voorafgaand aan de inbedrijfstelling:

- Moet de ventilatie-unit gemonteerd zijn.
- Moet het kanalenwerk gemonteerd zijn.
- Moeten de raam- en/of gevelroosters geheel geopend zijn.
- Moeten de buiten- en binnendeuren gesloten zijn.
- Moet er voldoende doorstroomruimte onder de binnendeuren aanwezig zijn.
- Moeten de instelbare ventielen in *alle* ruimtes maximaal geopend zijn.

Doorloop de volgende stappen om de ventilatie-unit correct in bedrijf te nemen:

---

*Indien alleen een bedrade 3-standenschakelaar is geïnstalleerd kunt u stap a t/m c overslaan.*

---

- a) Zorg ervoor dat de ventilatie-unit 15 seconden spanningsloos is geweest.
- b) Breng de ventilatie-unit weer onder spanning.
- c) Meld de draadloze afstandsbediening(en) voor de ventilatie-unit aan door 2 knoppen diagonaal tegenover elkaar in te drukken. De ventilatie-unit zal ter bevestiging van de aanmelding even naar een hoger of lager toerental gaan.
- d) Meld de sensoren (CO<sub>2</sub>-, RV- en/of PIR-sensor) aan zoals beschreven in de documentatie die bij de sensoren is meegeleverd.
- e) Meld de Spider klimaatthermostaat aan zoals beschreven in de documentatie die is meegeleverd.
- f) Schakel nu de ventilatie-unit in de hoogstand en regel de ventilatiecapaciteit van elk ventiel in volgens de wettelijke eisen.

---

*Indien het instellen van de ventielen niet de gewenste luchtdebieten oplevert, kunt u het maximumtoerental van de ventilatie-unit verhogen door de potmeter van het maximumtoerental verder open te draaien (zie paragraaf **Capaciteit instellen**).*

---

### Opmerking

Na het onder spanning brengen staat de ventilatie-unit gedurende 2 minuten in de aanmeldingsmodus. De ventilatie-unit reageert in dit tijdsbestek echter op alle aanmeldingsverzoeken binnen zijn bereik, waardoor het mogelijk is dat een andere draadloze bediening of draadloze sensor ongewenst op uw ventilatie-unit wordt aangemeld. Hierdoor reageert uw ventilatie-unit niet alleen op uw eigen bediening of sensor, maar ook op die van een aangrenzende woning.

## Let op!

Als een draadloze bediening van een aangrenzende woning ongewenst bij uw ventilatiesysteem is aangemeld, kunt u dit oplossen door een reeds aangemelde bediening af te melden en weer aan te melden. Door het afmelden van één bediening worden alle bedieningen afgemeld, dus ook die van de aangrenzende woning.



## 5.1. Capaciteit instellen



### Let op!

De capaciteiten (hoog- en laagstand) van de ventilatie-unit moeten worden ingesteld tijdens de inbedrijfstelling!

### Tip

Probeer als de capaciteit verhoogd moet worden eerst de luchtventielen verder open te zetten om aan de benodigde capaciteit te komen. Een verhoging van het motortoerental heeft een hoger energieverbruik en geluidsniveau tot gevolg.

### 5.1.1. Instellen hoogstand-CVD-S ECO

Regel indien nodig de hoogstand in met de linker potmeter (H).

Hoogstand	Standaardinstelling	Instelbereik	
		Min.	Max.
CVD-S ECO	275 m <sup>3</sup> /h	175 m <sup>3</sup> /h	436 m <sup>3</sup> /h

### 5.1.2. Instellen laagstand-CVD-S ECO

Regel indien nodig de laagstand in met de rechter potmeter (L).

Laagstand	Standaardinstelling	Instelbereik	
		Min.	Max.
CVD-S ECO	75 m <sup>3</sup> /h	25 m <sup>3</sup> /h	125 m <sup>3</sup> /h

# 6. Inspectie & Onderhoud

## 6.1. Inspectie

De correcte werking van het ventilatiesysteem, het vermogen en de levensduur kunnen alleen worden gegarandeerd als het systeem volgens de onderstaande voorschriften wordt geïnspecteerd en onderhouden. Deze voorschriften zijn gebaseerd op normale bedrijfsomstandigheden.

### Let op!

Wanneer het ventilatiesysteem functioneert onder zware bedrijfsomstandigheden of in een extra vervuilde omgeving kan extra onderhoud noodzakelijk zijn.

### 6.1.1. Inspectie bedieningen en sensoren

Controleer regelmatig of de bedieningen (draadloos en bedraad) en de sensoren nog werken door de CVD-S ECO in een andere stand te schakelen. Neem contact op met een erkend installateur indien de unit niet meer reageert.

### 6.1.2. Inspectie ventilatie-unit

De CDV-S ECO heeft weinig onderhoud. In de regel is een jaarlijkse inspectie voldoende en bij normaal gebruik dient de waaier eens in de 4 tot 5 jaar te worden gereinigd.

- Inspecteer de CDV-S ECO regelmatig op afwijkende geluiden.
- Controleer regelmatig of de unit reageert op de handbedieningen via de draadloze bedieningen, sensoren of bedrade 3-standenschakelaar.
- Neem contact op met een installateur indien het toestel afwijkende geluiden produceert, niet meer reageert of wanneer bij inspectie reinigen noodzakelijk blijkt. Het reinigen van de waaier mag alleen uitgevoerd worden door een installateur.

### 6.1.3. Inspectie van ventielen en roosters

Controleer de ventielen en roosters regelmatig (ongeveer 1 maal per 2 maanden) op vervuiling. Bij vervuiling dient u de ventielen en/of roosters te reinigen. De ventielen en roosters kunnen door de gebruiker worden gereinigd volgens de instructies bij **Onderhoud**.

## 6.2. Onderhoud

Om de correctie werking, het vermogen en de levensduur te garanderen dient het toestel volgens de onderstaande paragrafen te worden onderhouden.

### Let op!

Wanneer het ventilatiesysteem functioneert onder zware bedrijfsomstandigheden of in een extra vervuilde omgeving kan extra onderhoud noodzakelijk zijn.

### 6.2.1. Onderhoud draadloze bediening

De draadloze bedieningsschakelaar wordt gevoed door middel van een batterij. Bij normaal gebruik heeft de batterij een verwachte levensduur van ongeveer 7 jaar. Wanneer de batterij leeg is, functioneert de bedieningsschakelaar niet meer en reageert de ventilatie-unit niet meer op handbedieningen. De batterij (type CR2032 3V) moet dan worden vervangen. Verkeerd plaatsen van de batterij kan schade veroorzaken aan het product. De batterijen mogen niet worden blootgesteld aan buitensporige hitte, zoals direct zonlicht, vuur, enz.

Opnieuw aanmelden van de bedieningsschakelaar is niet nodig.

### 6.2.2. Onderhoud draadloze sensoren

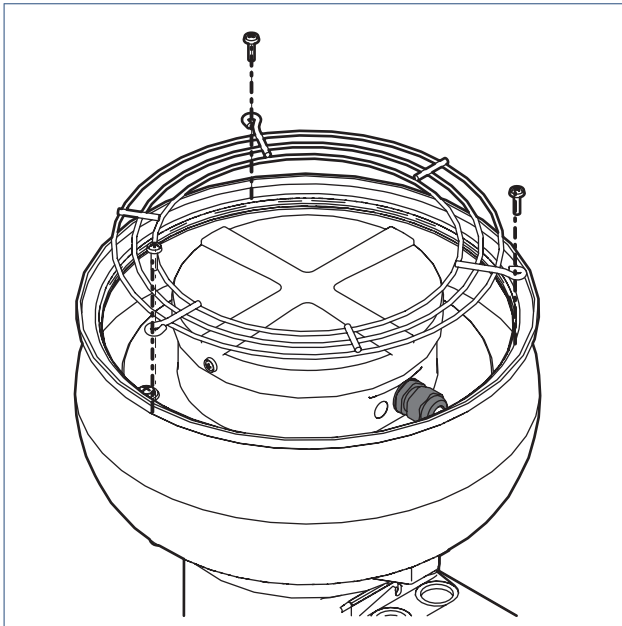
De draadloze sensoren (CO<sub>2</sub>, RV en PIR) zijn nagenoeg onderhoudsvrij. Regelmatig afnemen met een vochtige doek is gewoonlijk voldoende.

### 6.2.3. Onderhoud ventilatie-unit

De CVD-S ECO heeft weinig technisch onderhoud nodig. Afhankelijk van de vervuiling moet de ventilator één keer in de 3 tot 4 jaar gereinigd worden.

Mocht er een reden zijn de waaier of de onderliggende pijp toch te inspecteren dan kan de installateur dit als volgt doen:

- a) Maak de ventilator eerst in zijn geheel spanningsloos door de werkschakelaar in de nulstand (**OFF**) te zetten.
- b) Demonteer het beschermrooster aan de bovenzijde door de 3 kruiskopschroeven los te draaien en te verwijderen.

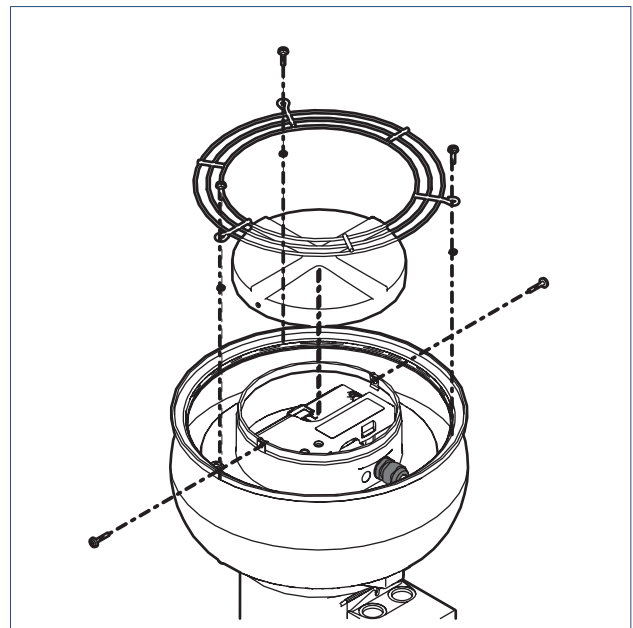


Verwijderen beschermrooster

- c) Demonteer de deksel, inclusief 'isolatieschijf', aan de bovenzijde door de 2 schroeven in de kopse kant van de deksel los te draaien.

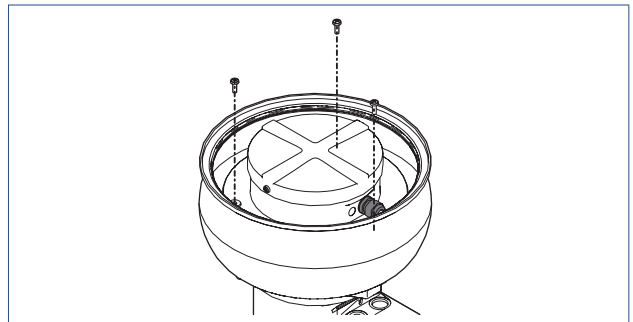
#### Let op!

Zorg ervoor dat er geen onderdelen los vallen het kanaal in! Dit gaat geluid opleveren en bemoeilijkt het terugplaatsen!



Verwijderen deksel

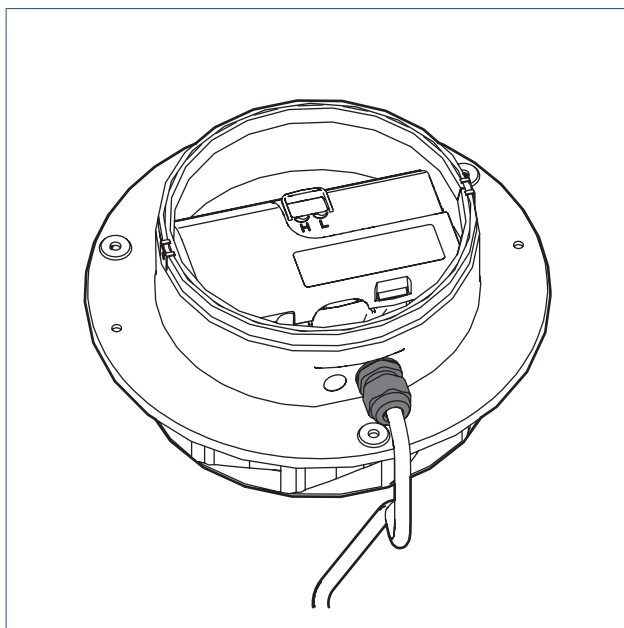
- d) Wanneer de 3 schroeven, waarmee de motorplaat rust op de 3 motorsteunen, worden losgedraaid, kan de gehele motorunit/ servicemodule, omhoog 'gekanteld' worden. De waaier en de pijp zijn nu goed bereikbaar.



Verwijderen schroeven motorplaat

#### Tip

De servicemodule kan door het losdraaien van enkele schroeven en demontage van de motorkabel in de werkschakelaar, als complete module verwijderd worden. Voor service is dit zeer praktisch. Ook kan de ventilator, door de eenvoudige klemconstructie op het ventilatiekanaal, in zijn geheel voor service respectievelijk reiniging verwijderd worden.



Service module CVD

#### 6.2.4. Reinigen van de waaier

Indien uit inspectie blijkt dat de schoepen ernstig vervuild zijn, dient de waaier gereinigd te worden:

- a) Verzekert u ervan dat de unit spanningsloos is. De werkschakelaar dient in de nul-stand te staan (**OFF**).
- b) Neem de servicemodule uit de unit zoals beschreven in de paragraaf Onderhoud ventilatie-unit op pagina 19.
- c) Reinig de waaier met een zachte borstel en een stofzuiger. Let op dat eventuele balanceringsclips op de waaier blijven zitten.
- d) Indien nodig kan de waaier van de motorplaat worden losgemaakt door de vier moeren los te draaien.
- e) Monteer de servicemodule in omgekeerde volgorde.

#### 6.2.5. Reinigen van de sensor-CVD-S ECO

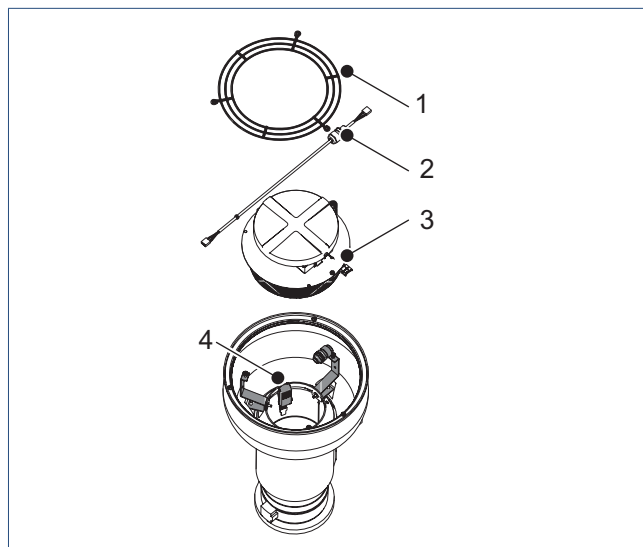
Indien uit inspectie (of een storingsmelding) blijkt dat de RV-sensor vervuild of defect is, dient de sensorbehuizing gereinigd of de sensor vervangen te worden:

- a) Verzekert u ervan dat de unit spanningsloos is. De werkschakelaar dient in de nul-stand te staan (**OFF**).
- b) Neem de servicemodule uit de unit zoals beschreven in de paragraaf Onderhoud ventilatie-unit op pagina 19.
- c) Reinig de sensorbehuizing met een zachte borstel of kwast en eventueel met een stofzuiger.
- d) Indien nodig kan de sensorbehuizing open worden geklikt en kan de sensor vervangen worden.

#### ! Let op!

De sensor mag niet worden aangeraakt met blote handen. Gebruik handschoenen!

- e) Monteer de servicemodule in omgekeerde volgorde.



- 1 Beschermrooster
- 2 Connectorkabel RV-sensor
- 3 Motormodule
- 4 RV-sensor

#### 6.2.6. Inspecteren/reinigen ventielen

Controleer de ventielen regelmatig (ongeveer 1x per 3 maanden) op vervuiling. Bij vervuiling moet u de ventielen reinigen.

#### ! Let op!

Let bij het wegnemen of terugplaatsen van ventielen en roosters op uitstekende kanaaldelen. Deze kunnen zeer scherp zijn!

#### ! Let op!

Pas bij het reinigen de instelling van de ventielen niet aan en plaats de ventielen terug in het kanaal van herkomst.

Reinig de ventielen als volgt.

Neem de ventielen bij lichte vervuiling af met een licht vochtige doek. Gebruik eventueel een oplossing van een mild reinigingsmiddel zoals afwasmiddel of allesreiniger. Neem bij sterke aanhechting van vuil de ventielen volledig uit het kanaal.

- a) Verwijder de schuimrubberen afdichtingsband.
- b) Dompel de ventielen volledig onder in een oplossing van een mild reinigingsmiddel (bijvoorbeeld afwasmiddel of allesreiniger). Eventueel kunnen de ventielen in de vaatwasser worden gereinigd.

- c) Neem de ventielen af met een doek of zachte borstel.
- d) Droog de ventielen. Plaats de schuimrubberen afdichtingsband terug op het ventiel.
- e) Plaats elk ventiel terug in het kanaal van herkomst.

### 6.2.7. Inspecteren/reinigen kanalen

Het is raadzaam de kanalen in het huis eens in de 4 jaar te controleren. De kanalen moeten eens in de 8 jaar worden gereinigd.

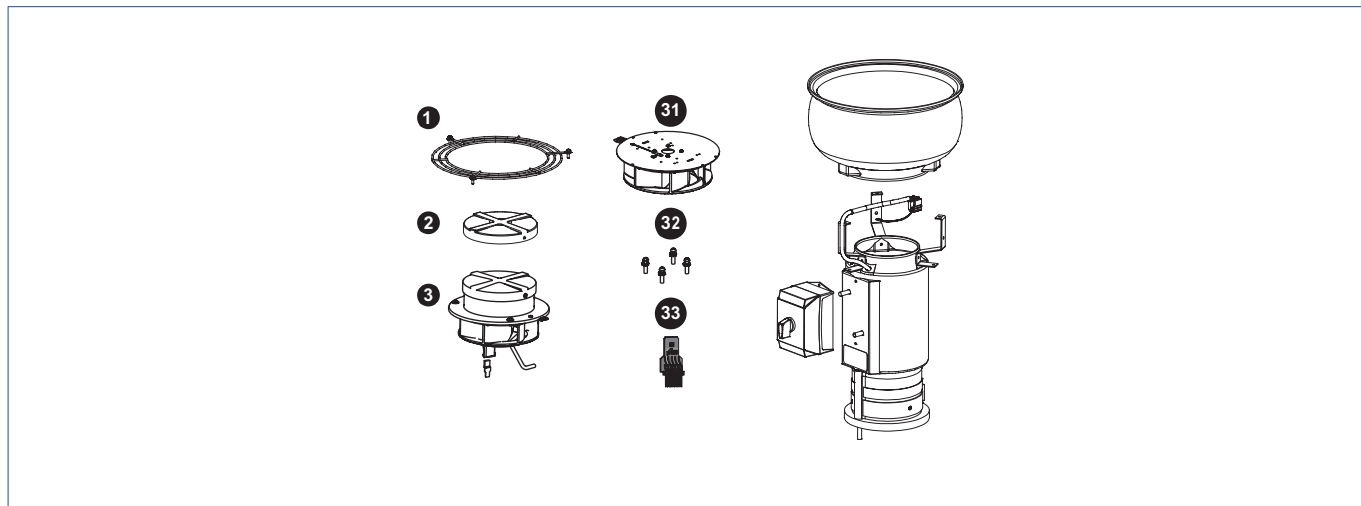


#### **Waarschuwing!**

Koppel het toestel af wanneer de kanalen gereinigd worden zodat het toestel binnenin (RV-sensor) niet vervuild raakt!

# 7. Service-onderdelen

Kijk op onze website voor de meest recente informatie over de service-onderdelen.



Nr	Artikel	Type	Omschrijving
1	545-5250	BESCHERMROOSTER CVD	Beschermrooster CVD
2	545-5260	KUNSTSTOF DEKSEL TBV CVD	Kunststof deksel tbv CVD
3	05-00504	CVDS ECO MOTORMODULE	CVD Motormodule met RV connector op PCB
3.1	545-5200	MOTOR/WAAIER CVE/CVD ECO	Motor/waaier. Comb. DVE/CVD ECO
3.2	545-4680	TRILLINGSDEMP. A 8 ST	Trillingdempers 12x15 mm
3.3	05-00500	RV-SENSOR	RV-sensor

# 8. Storingen



**Let op!**

Storingen mogen alleen door een erkende installateur worden verholpen!

## De ventilator draait niet meer

Oorzaak	Oplossing
a) De ventilator loopt aan/vast door extreme vervuiling.	<ul style="list-style-type: none"><li>• Maak de waaier van de ventilator schoon. Let op de balanceerklemmen.</li></ul>
b) De ventilator is defect.	<ul style="list-style-type: none"><li>• Vervang de gehele motormodule.</li></ul>
c) De print van de ventilatie-unit is defect.	<ul style="list-style-type: none"><li>• Vervang de print en voer de inbedrijfstellingsprocedure opnieuw uit.</li></ul>

## De ventilator draait altijd hetzelfde toerental en reageert niet op de afstandsbedieningen

Oorzaak	Oplossing
a) De batterij van een gekoppelde RF-bediening, sensor is leeg.	<ul style="list-style-type: none"><li>• Vervang de batterij.</li></ul>
b) De afstand tussen de ventilator en de RF-bediening is te groot of het signaal ondervindt te veel obstakels.	<ul style="list-style-type: none"><li>• Verplaats de RF-bediening indien het draadloze signaal beïnvloed wordt door de aanwezigheid van veel staal/obstakels.</li></ul>
c) De print van de ventilatie-unit is defect.	<ul style="list-style-type: none"><li>• Vervang de print en voer de inbedrijfstellingsprocedure opnieuw uit.</li></ul>

## De ventilator maakt geluid

Oorzaak	Oplossing
a) De ventilator loopt aan/vast door extreme vervuiling.	<ul style="list-style-type: none"><li>• Maak de waaier van de ventilator schoon. Let op de balanceerklemmen.</li></ul>
b) De ventilator is defect.	<ul style="list-style-type: none"><li>• Vervang de gehele motormodule.</li></ul>
c) De ventilator is niet (meer) in balans.	<ul style="list-style-type: none"><li>• Vervang de gehele motormodule.</li></ul>

De afstandsbediening werkt niet (meer)	
Oorzaak	Oplossing
a) De batterij van een gekoppelde RF-bediening, sensor is leeg.	<ul style="list-style-type: none"> <li>Vervang de batterij.</li> </ul>
b) De afstand tussen de ventilator en de RF-bediening is te groot of het signaal ondervindt te veel obstakels.	<ul style="list-style-type: none"> <li>Verplaats de RF-bediening indien het draadloze signaal beïnvloed wordt door de aanwezigheid van veel staal/obstakels.</li> </ul>
c) De bediening is niet (meer) aangemeld op de ventilator.	<ul style="list-style-type: none"> <li>Start de IBS-procedure (opnieuw) en meld de RF-bediening aan.</li> <li>Verplaats de RF-bediening indien het draadloze signaal beïnvloed wordt door de aanwezigheid van veel staal/obstakels.</li> </ul>
d) De RF-bediening is defect.	<ul style="list-style-type: none"> <li>Vervang de RF-bediening en meld deze opnieuw aan.</li> </ul>
e) De merknamen van de RF-bediening en de ventilatie-unit komen niet overeen.	<ul style="list-style-type: none"> <li>Vervang de RF-bediening door één van hetzelfde merk als de ventilatie-unit.</li> <li>Vervang de print van de motormodule door een print met de juiste OEM-code.</li> </ul>
f) De print van de ventilatie-unit is defect.	<ul style="list-style-type: none"> <li>Vervang de print en voer de inbedrijfstellingsprocedure opnieuw uit.</li> </ul>

De ventilator gaat (zonder duidelijke reden) plotseling veel harder of zachter draaien	
Oorzaak	Oplossing
a) Na gebruik van de timerfunctie schakelt de ventilatie-unit terug naar de laatst gekozen stand voordat de timerfunctie werd ingeschakeld.	<ul style="list-style-type: none"> <li>Dit is geen storing.</li> </ul>
b) In de Automatische stand reageert de ventilatie-unit op een verhoging van de CO <sub>2</sub> -concentratie of een verhoging van de relatieve luchtvochtigheid.	<ul style="list-style-type: none"> <li>Dit is geen storing.</li> </ul>
c) De RF-bediening van een aangrenzende woning is aangemeld op <i>deze</i> ventilator.	<ul style="list-style-type: none"> <li>Maak de ventilatie-unit 15 seconden spanningsloos. Meld een reeds aangemelde RF-bediening (en sensoren) af en meld hem (en sensoren) opnieuw aan.</li> </ul>



De ventilator gaat plotseling veel harder draaien	
Oorzaak	Oplossing
a) Er is door de RV-sensor een verhoging van de luchtvochtigheid gedetecteerd waardoor de ventilatie-unit automatisch naar een hogere stand schakelt.	<ul style="list-style-type: none"> <li>Dit is geen storing.</li> </ul>
b) Er is door de CO <sub>2</sub> -sensor een verhoging van de CO <sub>2</sub> -concentratie gedetecteerd waardoor de ventilatie-unit automatisch naar een hogere stand schakelt.	<ul style="list-style-type: none"> <li>Dit is geen storing.</li> </ul>
c) Er is door de PIR-sensor beweging gedetecteerd waardoor de ventilatie-unit automatisch naar een hogere stand schakelt.	<ul style="list-style-type: none"> <li>Dit is geen storing.</li> </ul>
d) De RF-bediening van een aangrenzende woning is aangemeld op <i>deze</i> ventilator.	<ul style="list-style-type: none"> <li>Maak de ventilatie-unit 15 seconden spanningsloos. Meld een reeds aangemelde RF-bediening (en sensoren) af en meld hem (en sensoren) opnieuw aan.</li> </ul>

De ventilatie-unit reageert niet (meer) op de RF-sensoren (PIR-sensor, CO <sub>2</sub> -sensor 230V, RV-sensor)	
Oorzaak	Oplossing
a) Het systeem staat niet in de stand Auto.	<ul style="list-style-type: none"> <li>Zet het systeem desgewenst in de stand 2/AUTO.</li> </ul>
b) In het geval van een RF-CO <sub>2</sub> -sensor 230V: de sensor heeft geen spanning.	<ul style="list-style-type: none"> <li>Herstel de spanning.</li> </ul>
c) In geval van een PIR-sensor: de batterij van de sensor is leeg.	<ul style="list-style-type: none"> <li>Vervang de batterij.</li> </ul>
d) De RF-sensor is niet (meer) aangemeld op de ventilatie-unit.	<ul style="list-style-type: none"> <li>Start de inbedrijfstellingsprocedure opnieuw en meld de RF-sensor aan.</li> </ul>
e) De afstand tussen de ventilatie-unit en de RF-sensor is te groot of het signaal ondervindt teveel obstakels.	<ul style="list-style-type: none"> <li>Probeer de aanmelding opnieuw uit te voeren. Als dit niet lukt, verplaats de RF-sensor naar een plek waar deze minder obstakels ondervindt.</li> </ul>
f) De merknamen van de RF-sensor en de ventilatie-unit komen niet overeen.	<ul style="list-style-type: none"> <li>Vervang de RF-sensor door een RF-sensor van hetzelfde merk als de ventilatie-unit.</li> </ul>
g) De RF-sensor is defect.	<ul style="list-style-type: none"> <li>Vervang de RF-sensor en meld hem opnieuw aan.</li> </ul>
h) De RV-sensor op de printplaat is defect.	<ul style="list-style-type: none"> <li>Vervang de sensor.</li> </ul>
i) De print van de ventilatie-unit is defect.	<ul style="list-style-type: none"> <li>Vervang de print en voer de inbedrijfstellingsprocedure opnieuw uit.</li> </ul>

De ventilatie-unit reageert niet op de 3-standenschakelaar	
Oorzaak	Oplossing
a) De schakeldraden van de 3-standenschakelaar zijn verkeerd gemonteerd.	<ul style="list-style-type: none"> <li>Verbind de schakeldraden op de correcte manier (zie aansluitschema).</li> </ul>
b) De print van de ventilatie-unit is defect.	<ul style="list-style-type: none"> <li>Vervang de servicemodule.</li> </ul>

# 9. Garantie

Voor alle Itho Daalderop producten geldt een standaard fabrieksgarantie van twee jaar. Binnen deze termijn wordt het product of de onderdelen daarvan kosteloos gerepareerd of vervangen.

Bepalingen en uitsluitingen zijn opgenomen in onze garantievoorwaarden.

Zie de pagina van het product op onze website voor de volledige garantievoorwaarden en/of aanvullende garantietermijnen of voorwaarden.

Indien er problemen zijn met de werking van ons product, adviseren wij de consument eerst de handleiding te raadplegen. Indien de problemen blijven bestaan, neem dan contact op met de installateur die het product geïnstalleerd heeft of met de Itho Daalderop servicedienst. De contactgegevens vindt u aan het einde van de handleiding of op onze website [www.ithodaalderop.nl](http://www.ithodaalderop.nl).

# 10. Verklaringen

EG-Verklaring van overeenstemming | Déclaration de conformité CE |  
EG-Konformitätserklärung | EC Declaration of Conformity

Itho Daalderop Group BV  
Postbus 7  
4000 AA Tiel  
Nederland

Verklaart dat het product | Déclare que le produit |  
Erklärt dass das Produkt | Declares that the product :

- **Ventilatie-unit - CVD S ECO**

Voldoet aan de bepalingen gesteld in de richtlijnen |  
Répond aux exigences des directives |  
Entspricht den Anforderungen in den Richtlinien |  
Complies with the requirements stated in the directives :

- Richtlijn laagspanning **2014/35/EU**
- Richtlijn elektromagnetische compatibiliteit (EMC) **2014/30/EU**
- Richtlijn betreffende de totstandbrenging van een kader voor het vaststellen van eisen inzake ecologisch ontwerp voor energiegerelateerde producten **2009/125/EG**
- Richtlijn betreffende de vermelding van het energieverbruik en het verbruik van andere hulpbronnen op de etikettering en in de standaardproductinformatie van energiegerelateerde producten **2010/30/EU**
- **Verordening (EU) Nr. 1253/2014** van de commissie van 7 juli 2014 tot uitvoering van Richtlijn 2009/125/EG van het Europees Parlement en de Raad met betrekking tot de eisen inzake ecologisch ontwerp voor ventilatie-eenheden
- **Gedelegeerde verordening (EU) Nr. 1254/2014** van de commissie van 11 juli 2014 houdende aanvulling van Richtlijn 2010/30/EU van het Europees Parlement en de Raad met betrekking tot de energie-etikettering van residentiële ventilatie-eenheden

Voldoet aan de geharmoniseerde Europese normen |  
Répond aux normes Européennes harmonisées |  
Entspricht den harmonisierten europäischen Normen |  
Complies with the harmonized European standard :

- EN 60335-1:2012 | EN 60335-2-80:2003/A1:2004  
EN 60335-2-80:2003/A2:2009
- EN 60730-1:2012
- EN 55014-1:2007 | EN 55014-1:2007/C1:2009  
EN 55014-1:2007/A1:2009 | EN 55014-1:2007/A2:2010  
EN 55014-2:1998 | EN 55014-2:1998/C1:1998  
EN 55014-2:1998/A1:2002 | EN 55014-2:1998/IS1:2007  
EN 55014-2:1998/A2:2008
- EN 61000-3-2:2006/A1:2009 | EN 61000-3-2:2006/A2:2009  
EN 61000-3-3:2013 | EN 61000-6-1:2007  
EN 61000-6-3:2007/A1:2011 | EN 61000-6-3:2007/A1:2011/AC:2012



Tiel, 1 juli 2017.

Coen Schut, Innovation Manager Ventilation

---

**Nederland**

Itho Daalderop  
Admiraal de Ruyterstraat 2  
3115 HB Schiedam

E [idsupport@ithodaalderop.nl](mailto:idsupport@ithodaalderop.nl)  
I [www.ithodaalderop.nl](http://www.ithodaalderop.nl)

Raadpleeg uw installateur bij vragen.  
Is de installateur niet bekend, kijk s.v.p. op  
[www.ithodaalderop.nl/dealercator](http://www.ithodaalderop.nl/dealercator).