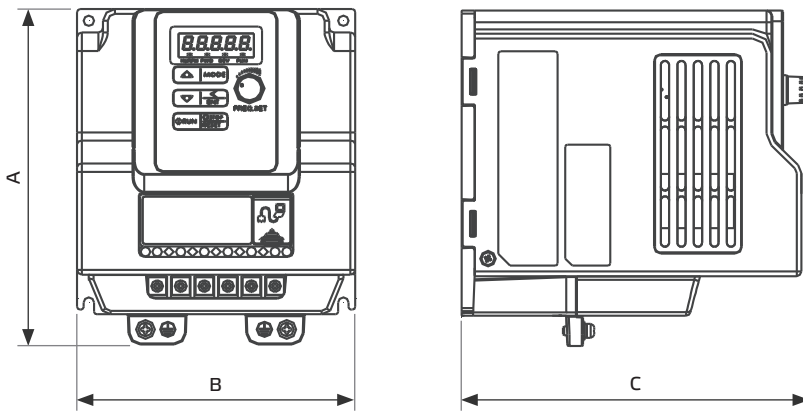


Frequency converter FU IP 66 400V

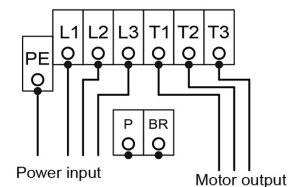
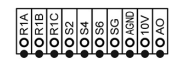
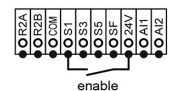


Type	ID	A mm	B mm	C mm	D mm	E mm	Weight kg
FU 075 26	141869	248,7	150,8	200	214,2	133,3	3,2
FU 075 27	141870	248,7	150,8	200	214,2	133,3	3,2
FU 075 28	141871	248,7	150,8	200	214,2	133,3	3,2
FU 075 29	141873	248,7	150,8	200	214,2	133,3	3,2
FU 075 30	141874	248,7	150,8	200	214,2	133,3	3,2
FU 075 31	141875	248,7	150,8	200	214,2	133,3	3,2
FU 15 17	141872	248,7	150,8	200	214,2	133,3	3,2
FU 15 18	141876	248,7	150,8	200	214,2	133,3	3,2
FU 15 19	141877	248,7	150,8	200	214,2	133,3	3,2
FU 15 20	146741	248,7	150,8	200	214,2	133,3	3,2
FU 22 16	141878	335	198	235,2	337,9	115	6,1
FU 22 18	146743	335	198	235,2	337,9	115	6,1
FU 55 06	141879	466,3	222,8	266,5	440	140	12,7
FU 55 08	146746	466,3	222,8	266,5	440	140	12,7

- Frequency converter
- Supply voltage 400 V 3~ 50/60 Hz
- Output voltage 0 - 400 V 3~
- Variable speed control
- Motor-/converter protection
- Integrated interference filter/class A
- Integrated Modbus or BacNet interface
- Configurable status/fault relay
- Easy start-up
- Temperature range -10 °C ... +40 °C
- Protection Class IP 66

Type	ID	P ₂ kW	I _A A	For models:
FU 075 26	141869	0,75	2,3	MPS 225 D2 30, MPC 225 D2 30/T30
FU 075 27	141870	0,75	2,3	MPS 250 D2 30, MPC 250 D2 30/T30
FU 075 28	141871	0,75	2,3	MPS 280 D2 30, MPC 280 D2 30/T30
FU 075 29	141873	0,75	2,3	MPS 315 D4 30, MPC 315 D4 30/T30
FU 075 30	141874	0,75	2,3	MPS 355 D4 30, MPC 355 D4 30/T30
FU 075 31	141875	0,75	2,3	MPS 400 D4 30, MPC 400 D4 30/T30
FU 15 17	141872	1,5	3,8	MPS 315 D2 30, MPC 315 D2 30/T30
FU 15 18	141876	1,5	3,8	MPS 450 D4 30, MPC 450 D4 30/T30
FU 15 19	141877	1,5	3,8	MPS 500 D4 30, MPC 500 D4 30/T30
FU 15 20	146741	1,5	3,8	EL 560 D4 02
FU 22 16	141878	2,2	5,2	MPS 560 D4 30, MPC 560 D4 30/T30
FU 22 18	146743	2,2	5,2	EL 630 D4 03
FU 55 06	141879	5,5	13,0	MPC 630 D4 30/T30, DVN/DVNI 630 D4 30
FU 55 08	146746	5,5	13,0	EL 710 D4 02

Wiring diagram :



Assembly :

