



## Installatiehandleiding HomEvap Direct

Dit product mag door kinderen vanaf 12 jaar en ouder, personen met verminderde geestelijke vermogens, lichamelijke beperkingen of gebrek aan ervaring en kennis, gebruikt worden als ze onder toezicht staan of instructies hebben gekregen hoe het product op een veilige manier te gebruiken en zich bewust zijn van de mogelijke gevaren. Kinderen mogen niet met het product spelen. Schoonmaak en onderhoud door de gebruiker mag niet door kinderen gedaan worden zonder toezicht.

**Oorspronkelijke gebruiksaanwijzing**

**HomEvap**

Postbus 31186, 6503 CD Nijmegen

## Inhoud

Voorwoord .....	2
Garantie en aansprakelijkheid .....	2
Garantie .....	2
Aansprakelijkheid .....	2
Getroffen veiligheidsmaatregelen.....	2
Technische informatie .....	3
Algemene omschrijving .....	3
Principe werking.....	3
Toepassing .....	3
Omschrijving van de onderdelen.....	3
De omkasting .....	3
De besturing.....	4
Technische specificaties .....	4
Installatie handleiding HomEvap Direct .....	5
Inbedrijfstelling protocol .....	6
Onderhoudsvorschriften .....	6
Schematische voorstelling Direct in een berging.....	8
Besturingsmogelijkheden.....	9
Extern: .....	9
Intern: .....	9
Bedradingschema.....	10
Alarmen.....	11

## Voorwoord

Deze installateurshandleiding is opgesteld voor het installeren en onderhouden van de **HomEvap Direct**.

Het doel van deze installateurshandleiding is:

- Optimale veiligheid tijdens installatie en gebruik.
- Zorgvuldig onderhoud.
- Naslagwerk voor storingen.

Hoewel deze handleiding uiterst zorgvuldig is opgesteld, kunnen er geen rechten aan worden ontleend. De producten zijn altijd in ontwikkeling. Daarom behoudt HomEvap zich het recht deze handleiding zonder voorafgaande mededelingen te mogen wijzigen.

## Garantie en aansprakelijkheid

### Garantie

Hiermee verklaren wij gedurende 2 jaar na productie-datum garantie te verlenen op de producten van HomEvap. Deze garantie omvat het door HomEvap gratis leveren van vervangende onderdelen.

De garantie heeft geen betrekking op:

- Demontage- en montagekosten.
- Gebreken die naar oordeel van HomEvap, het gevolg zijn van onjuiste behandeling, onachtzaamheid of ongeluk.
- Gebreken die zijn ontstaan door behandeling of herstel door derden zonder toestemming van HomEvap.

Verbruiksonderdelen zoals waterfilter cartridges, LegioSafe filter, matrixcassette materiaal en verdeelbuisje of nozzle.

Voor het retour zenden van een defect onderdeel moet de installateur contact opnemen met HomEvap.

### Aansprakelijkheid

De HomEvap Direct is ontworpen voor adiabatische koeling voor zowel hoogbouw, laagbouw, woonhuizen en kleine utiliteit. Zonder overleg met een deskundige van HomEvap kan elke andere toepassing worden gezien als oneigenlijk gebruik, waardoor de fabrikant niet aansprakelijk is voor eventuele schade.

HomEvap is niet aansprakelijk voor schade die is veroorzaakt door:

- Oneigenlijk gebruik.
- Normale slijtage.
- Niet opvolgen van de instructies in deze handleiding, betreffende veiligheid, bediening en onderhoud.
- Toepassen van onderdelen die niet door HomEvap bv zijn geleverd.

## Getroffen veiligheidsmaatregelen

• De HomEvap Direct is zodanig geconstrueerd dat bij normaal gebruik en zonder doelgerichte handelingen het niet mogelijk is in aanraking te komen met bewegende of spanning voerende delen.

• De HomEvap Direct voldoet aan de wettelijke eisen die gesteld worden aan elektrische apparaten.

De unit moet worden geïnstalleerd in overeenstemming met de nationale bedradingsvoorschriften.

### Toegepaste richtlijnen:

- Laagspanningsrichtlijn 2014/35/EU
- EMC Richtlijn 2014/30/EU
- RoHS Directive 2011/65/EU
- Bouwmiddelenrichtlijn 305/2011

Toegepaste normen op de componenten zijn:

- EN ISO 12100:2010
- EN 60335-1:2012/A12:2017
- EN 60335-2-98:2003/A2:2008
- EN 62233:2008
- EN 61000-3-2:2014
- EN 61000-3-3:2013
- EN 55014-2:2015
- EN 60204-1:2018

Het product is voorzien van het CE-label.

De volgende veiligheidsmaatregelen moeten in acht genomen worden:

- Maak voor aanvang van werkzaamheden het apparaat altijd spanningsloos door het voedings snoer uit de wandcontactdoos te halen.

- Gebruik passend/geschikt gereedschap.

- Gebruik het apparaat alleen voor een toepassing, waarvoor het apparaat is ontworpen, zoals genoemd in paragraaf 'Garantie en aansprakelijkheid' en met inachtneming van de technische specificaties.

- Als de elektriciteits snoer beschadigd is mag deze alleen vervangen worden door een geautoriseerd persoon.

### Uitleg tekens op deksel aan onderzijde:



: Er staat spanning op onderdelen onder de deksel. Dit symbool waarschuwt voor gevaar. Voorzichtig handelen is geboden, haal stekker uit stopcontact voor het verwijderen van de deksel.



Dit symbool waarschuwt voor aanraking en onbeschermde toegang.



Dit symbool waarschuwt voor gevaar. Voorzichtig handelen is geboden.

## Technische informatie

### Algemene omschrijving

Het doel van de HomEvap Direct is; energiezuinig, stil en veilig de lucht koelen en bevochtigen van de woning als er geen WTW aanwezig is. De koelfunctie is om zomers de woning op een aangename temperatuur te houden. De Bevochtiger zal de woning in de winter op een goede relatieve luchtvochtigheid houden.

De Direct wordt - uit het zicht - boven de deur van bijvoorbeeld uw meterkast, berging of zolder geplaatst. De bevochtigde en gekoelde lucht wordt door een rooster naar binnen geblazen

### Principe werking

De HomEvap Direct is een adiabatische luchtkoeler en bevochtiger. De warme lucht uit de woning gaat door een bevochtigde matrix. Hierdoor koelt de lucht af tot zeer dicht bij de natteboltemperatuur van deze lucht, bijvoorbeeld 29C/30% wordt gekoeld naar 20C/75%. De adiabatische luchtkoeler heeft een efficiëntie van 80%.

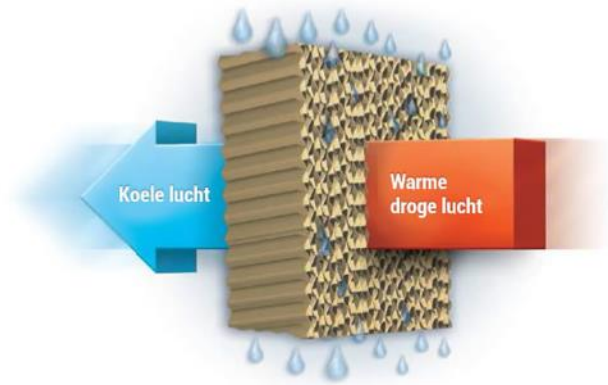
### Bevochtiger

Als de vochtinhoud van de buitenlucht te laag wordt, start de HomEvap met bevochtigen van deze toegevoerde lucht, waarbij een maximaal rendement van 80% behaald wordt. De lucht koelt wel af volgens de lijn van enthalpie van het mollierdiagram\*. De maximale capaciteit bedraagt 5l/u\*.

### Koeler:

De Direct zorgt ook voor koeling en treedt alleen in werking als de buitentemperatuur te warm wordt ervaren en het setpoint lager is dan de gemeten temperatuur in de woning.

**LET OP:** het effect op de ruimte temperatuur is beperkt door de beperkte luchthoeveelheid.



### Toepassing

De HomEvap Direct kan overal toegepast worden zolang de unit aangesloten is op een watertoevoer, afvoer en stroom.

## Omschrijving van de onderdelen

De belangrijkste onderdelen van de HomEvap Direct zijn:

### De omkasting

De Direct bestaat uit twee omkastingen van EPP (geëxpandeerd polypropyleen) met aan beide zijden een ronde kanaalaansluiting van 200mm. De voordelen van EPP is dat het licht is, waterdicht en recyclebaar. Het bestaat uit een unit met de bevochtiger/koeler en een unit met de ventilator die zorgt voor de luchtstroom. Beide units hebben een upper en een lower housing die aan elkaar bevestigd zijn door twee ringen. Aan de onderkant van de bevochtiger/koeler zit het compartiment met de waterklep en mainboard, afgedicht door een EPP-deksel. Aan de onderkant van de ventilator box zit de aansturing.



### Interne constructie

De inwendige constructie van de unit bevochtiger/koeler is zo ontwikkeld dat de luchtstroom optimaal is en op een veilige manier bevochtigd wordt. Het bestaat uit een cassette waarin het gepatenteerd legionellaveilig filter, LegioSafe en de matrix gevestigd zijn. Het toevoerwater gaat door het filter waarna het gefilterd de matrix bevochtigd. De aangevoerde lucht gaat door de matrix en wordt bevochtigd. Overtollig water wordt afgevoerd. De PTC heater, bevestigd in de ring, verwarmt de aangevoerde lucht indien deze onder het setpoint komt.

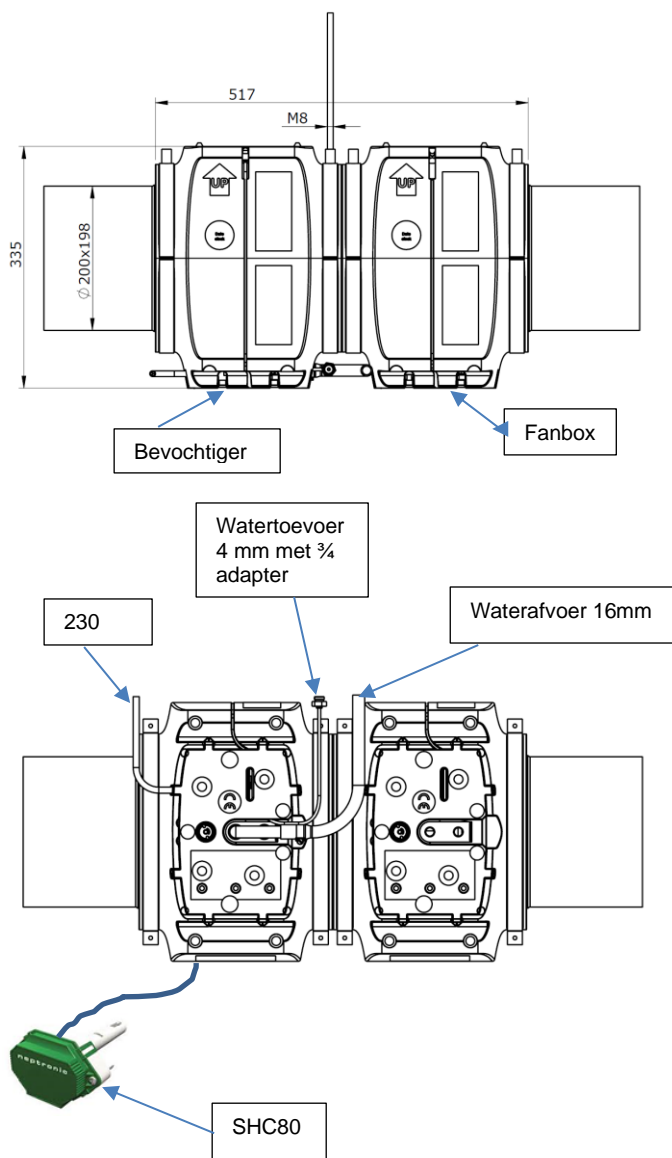


De inwendige constructie van de ventilator box bestaat uit een ventilator die aangestuurd wordt van 0-10 volt

#### De besturing

De HomEvap wordt aangestuurd door het draadloze bedieningspaneel die meegeleverd is met de Direct. Zodra de sensor in het bedieningspaneel een afwijkende temperatuur of luchtvochtigheid meet zal de waterklep modulair open en dicht gaan voor optimaal rendement en minimaal waterverbruik. Dit proces zal zich herhalen tot het setpoint bereikt is.

De besturing is voorzien van een anti-stilstaand waterregeling als extra beveiliging op legionellavorming en een overbevochtigingsbeveiliging.



### Technische specificaties

	HomEvap Direct
Afmetingen LxBxH	258 x 344 x 335 mm per unit
Maximale bevochtigingscapaciteit	0-4 liter
Maximale koelingscapaciteit	2275 watt
Electraverbruik in	Max. 900 watt
Maximaal waterverbruik	5 liter per uur
Wateraanvoer aansluiting	4 mm
Waterafvoer aansluiting	16 mm slangtule
Maximaal luchtvolume	650 m3/u
Kanaalaansluiting	R150 - R200 mm
Fan	EBM papst K3G190RC0503



## Installatie handleiding HomEvap Direct

Voor openen controleer verpakking op zichtbare beschadigingen. Beschadigingen dienen binnen 48 uur na aflevering schriftelijk gemeld te worden op [info@homevap.com](mailto:info@homevap.com) i.v.m. garantieaansprakelijkheid.

De direct dient aangesloten te worden op een conform NEN6526 uitgerust water aftappunt.

De HomEvap Direct bestaat uit 3 modules;

1) HomEvap Bevochtiger – Dit is de EPP unit met 2 maal rond 200 aansluitingen en bevat het matrix. Aan de onderkant bevindt zich een snoer met een stekker, 1 shc80 kanaal sensorsnoer, 1 verbinding snoer naar Fan box. 70cm 16mm afvoerslang, 1m 4mm watertoevoerslang (zwart).

2) De ventilator box – Dit is de EPP unit met 2 maal rond 200 aansluiting en bevat de ventilator. Aan de onderkant bevindt zich een snoer met een stekker welke verbonden wordt met de voeding snoer van de HE-bevochtiger. Gebruik hiervoor de meegeleverde splitter.

3) Het bedieningspaneel – Dit is de controller welke voorzien is van een interne vocht en temperatuurvoeler.

**De wireless bediening heeft een eigen gebruikers handleiding.**

**LET OP het bedieningspaneel en bevochtiger zijn UNIEK aan elkaar gelinkt zorg ervoor dat ze niet uitgewisseld raken!!!!**

**LET OP: De units moeten waterpas hangen!!**

### Fysieke ophanging

- 1) Bepaal de locatie van de Direct in de woning. Voor optimaal rendement dient de Direct geïnstalleerd te worden op een plek waarbij de uittredende lucht makkelijk door de woning kan stromen. Bijv. hal, zolder in trappenhuis, kast in keuken of berging naar grote woonkamer.
- 2) Bepaal of de units vrij van elkaar, verbonden met een stuk slang, of gekoppeld met een Steekring r200 aan elkaar geïnstalleerd kunnen worden.
- 3) De HE is voorzien van een montagebeugel met een m8 draadbus. Deze kan gebruikt worden voor ophanging via een draadstang.
- 4) Wij adviseren na de ventilatorbox een stuk akoestische slang vóór het rooster te plaatsen.
- 5) Vrije ruimte dient rondom zodanig te zijn dat de bevochtiger te horizontaal te draaien is tijdens een service.

### Water aansluiting

- 6) Verbind de zwarte 4mm slang met de ¾ adapter op de watertoevoer aansluiting van het waterleidingnet via een wasmachine kraan ¾ bu draads met keerklep. Zorg ervoor dat de waterdruk tussen 1,5bar en max. 5 bar bedraagt.

### Waterafvoer aansluiting

- 7) De HE wordt geleverd met een 16mm afvoerslang op een knelkoppeling.



**Deze dient drukloos op afschot met de riolering verbonden te worden.** (zie schema)

LET OP het water verbruik is maximaal 1l/min bij een leidingbreuk in het apparaat, normaal gebruik max 2l/uur. Minimaal vereiste diameter van afvoer is 25mm.

### Kanaal vocht en temperatuur sensor

Monteer de SHC80 sensor Direct in het luchttoevoerkanaal na de HE.

Zorg ervoor dat de sensor punt vrij in de luchtstroom hangt en dat de luchtflow overeenstemt met de pijl op de sensor.

**LET OP dat de sensor niet beschadigd!** Het is een elektronisch onderdeel en gevoelig voor waterspetters en schokken.

## Inbedrijfstelling protocol

Als bovenstaande handelingen zijn verricht dan kan de bevochtiger opgestart worden. Volg de volgende stappen van het protocol stap voor stap.

- 1) Open de watertoevoerkraan een halve of kwartslag. Controleer op lekkages bij koppeling op kraan.
  
- 2) Steek de stekker in het stopcontact.  
Aan onderzijde van de unit gaan de volgende LED branden;  
GROENE POWER LED, gaat knipperen,  
ORANJE service LED gaat knipperen iedere 5 sec aan/uit.  
Dat geeft aan dat er een TESTCYCLUS actief is. Deze duurt ongeveer 3 minuten!. Als eerste gaat de waterklep 90 sec open, dit is hoorbaar, het Legiosafe filter en matrix materiaal worden gespoeld, daarna gaat de heater aan en uit. Controleer of het overtollige water vrij kan weglopen uit de afvoer. Herhaal indien nodig de TESTCYCLUS door het apparaat spanningsloos te maken en op nieuwe op te starten.
  
- 3) Als de ORANJE LED uit gaat dan is de Homevap Bevochtiger is bedrijfsklaar.
  
- 4) Indien geleverd met een controller HEDISW:  
OPEN de verpakking van het bedieningspaneel HEDISW pas NADAT de TESTcyclus is afgelopen.\*\*  
Het bedieningspaneel is uniek gepaired met de Bevochtiger en standaard ingesteld.

Om de instellingen aan te passen, bekijk de handleiding van de controller.

Aansluiten Modbus/Bacnet: TB1

Aansluiten 0-10V: TB2

Aansluiten Aan/Uit: TB3

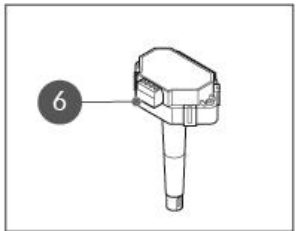
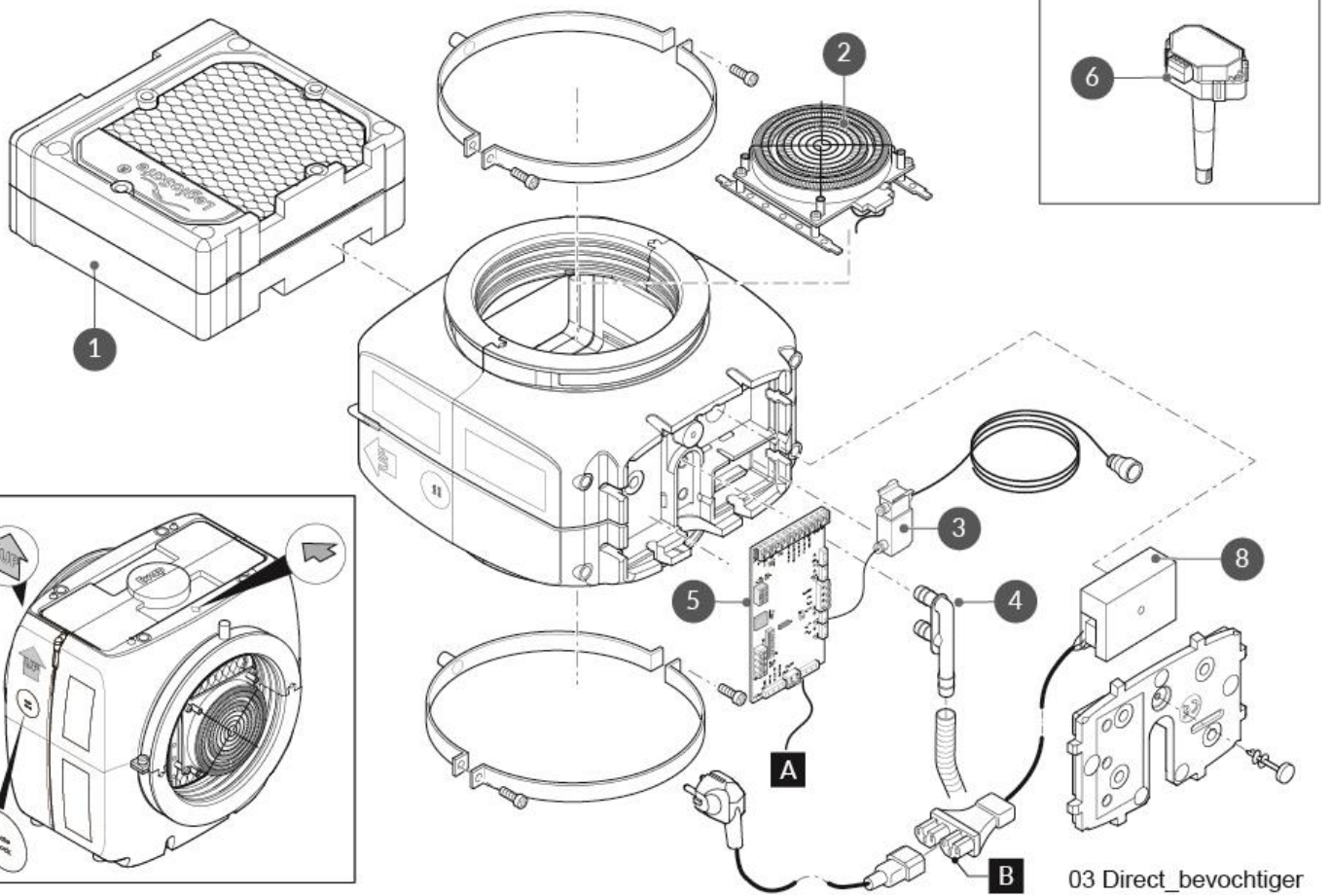
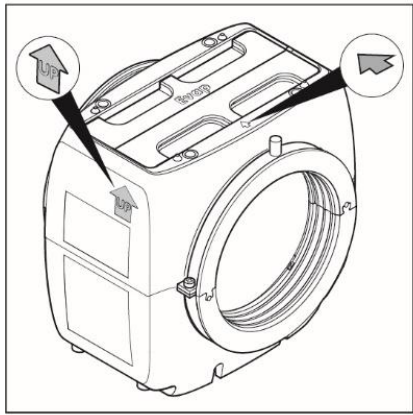
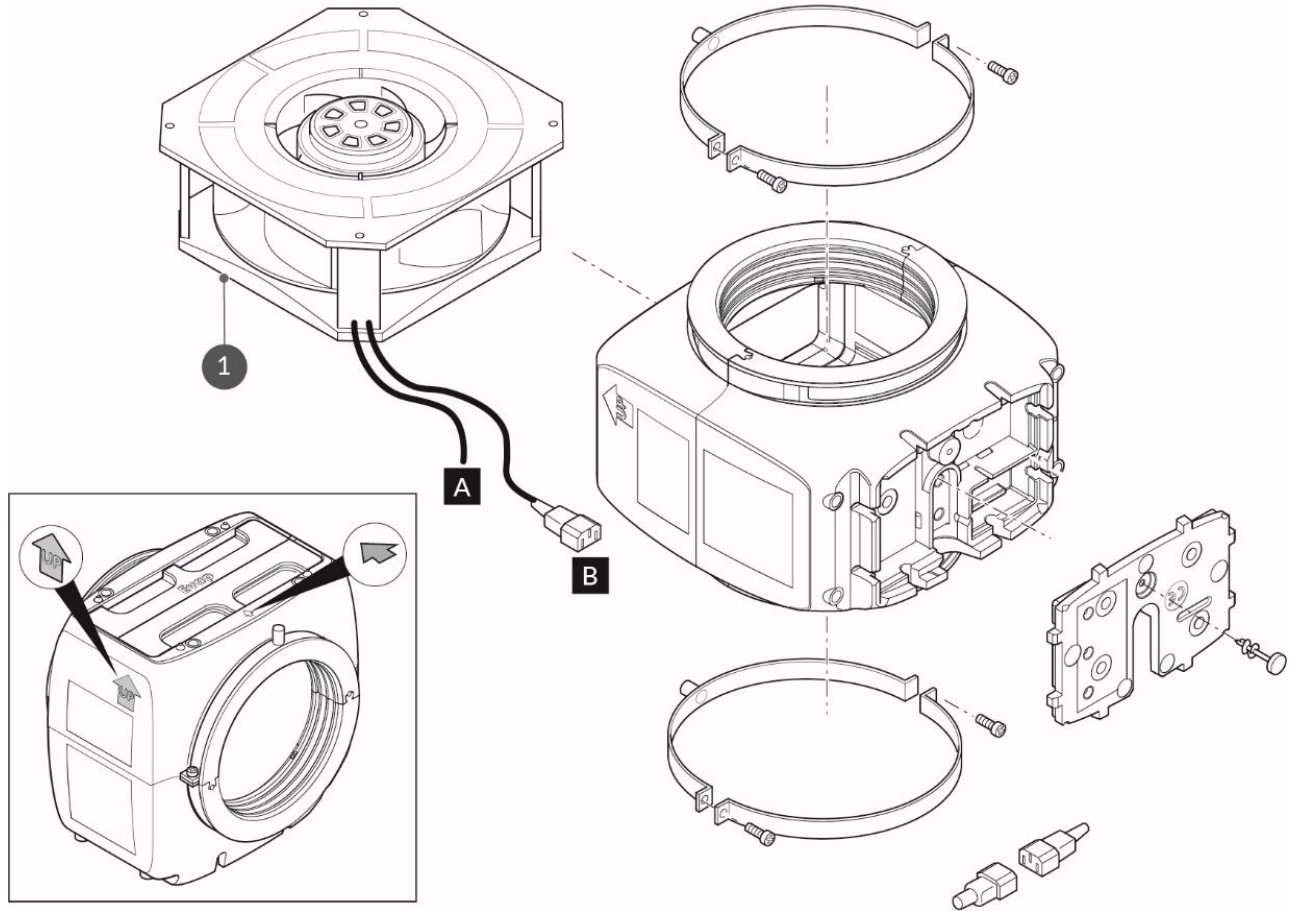
Zie bedradingsschema p. 8.

\*\* het activeren van de HEDISW tijdens de opstartcyclus kan leiden tot het verlies van de verbinding tussen de HEDISW en de Bevochtiger., Hoe deze te herstellen staat in de handleiding van de HEDISW.**LETOP!** Het is normaal dat na ongeveer 10 minuten er water door de afvoer wegloopt. Dit is overigens nooit meer dan 1 á 2 l/U, afhankelijk van de luchttoevoer temperatuur en relatieve vochtigheid.

## Onderhoudsvorschriften

De Direct heeft weinig onderhoud. Het onderhoud zoals het vervangen van de Matrix cassette is eenvoudig uit te voeren. De vervanging wordt aangegeven door een melding van SERVICE in de display of een knipperend ORANJE SERVICE LED aan onderzijde van de bevochtiger.

Dit is bij regulier gebruik circa ieder jaar tot anderhalf jaar.



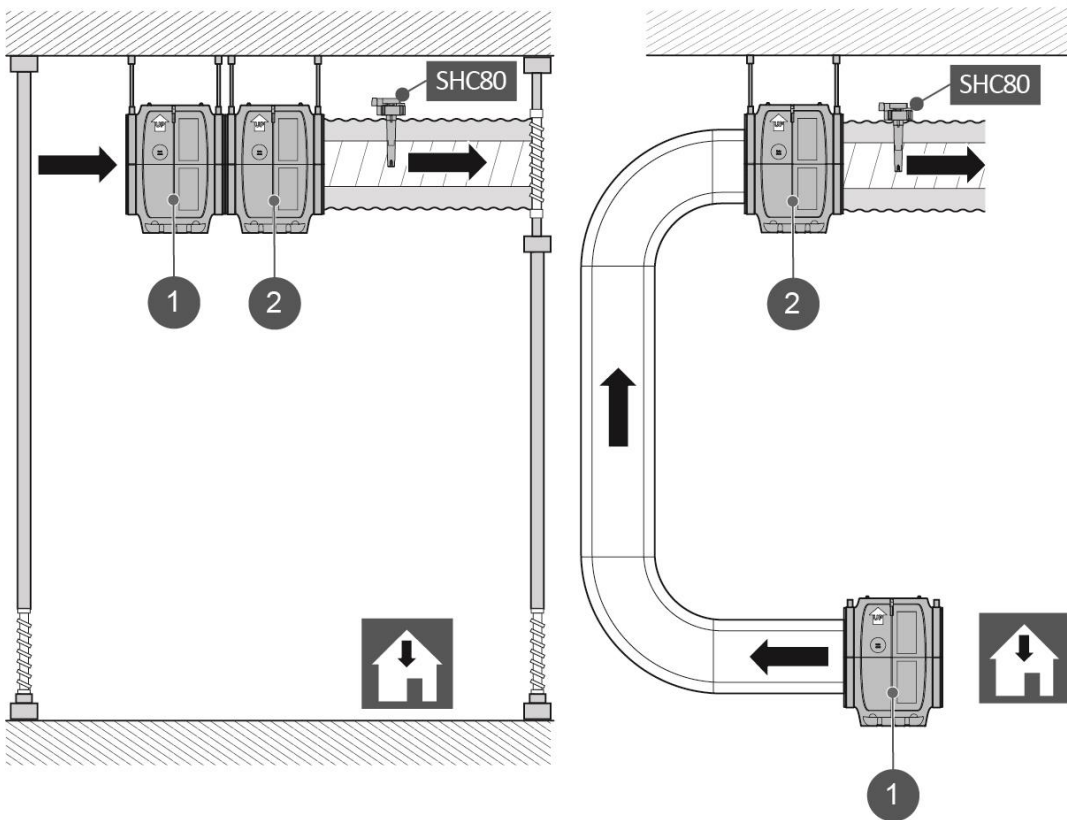
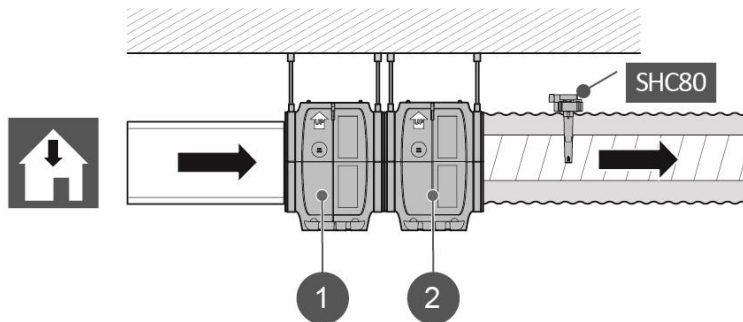


## Schematische voorstelling van Direct in een berging

NB. Het rooster en akoestische slang dient door derden voorzien te worden.

1 = Bevochtiger/Koeler

2 = Fanbox



## Besturingsmogelijkheden

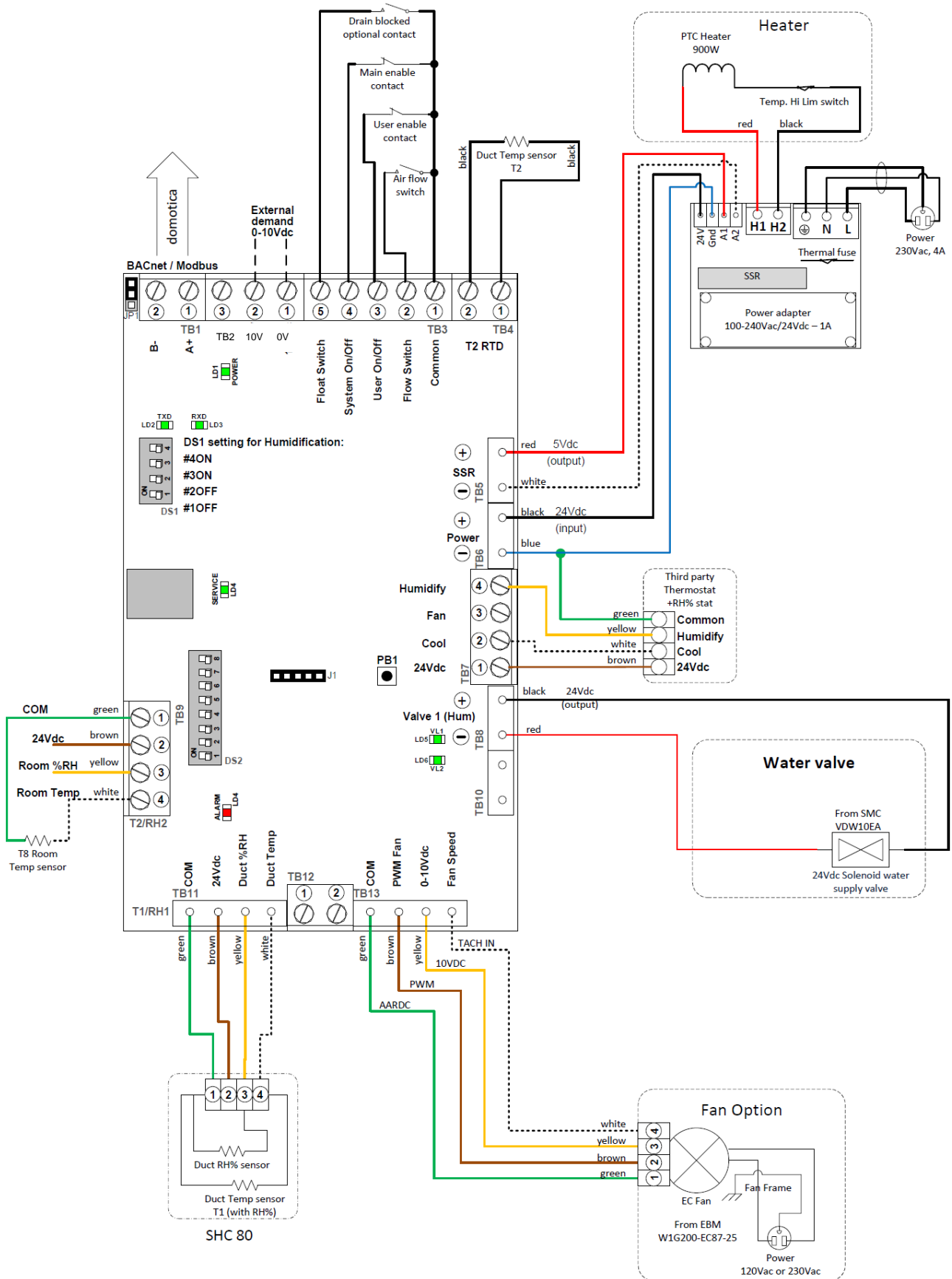
### Extern:

- **0-10 volt:**  
Aansluiten op TB2: 10V 2, 0V 1.  
Werking:  
1-3 volt: 30%  
4-7 volt: 60%  
8-10 volt: 100%  
Dipswitchsetting: DS1 1 ON, 2 ON, 3 ON, 4 OFF
- **Modbus / Bacnet via rs485:**  
Aansluiten op TB1.  
Dipswitch DS2, 8 op ON. Bij meerdere units kan d.m.v. het omzetten van de dipswitches unieke adressen worden gecreëerd. Zie manual bacnet/modbus besturing.
- **On/off user enable - T1 sensor = begrenzer:**  
Aansluiten op TB3.  
Potentiaal vrij contact.  
Werking: extern signaal geeft On/Off. Bij "On" zal de unit werken naar de maximale RV% van de kanaalsensor, 78%. Als deze bereikt is zal de unit uitschakelen tot de RV onder de 78% zakt.
- **Externe hygrostaat of thermostaat:**  
Aansluiten op TB7, cool: 1 + 2, bevochtiger: 1 + 4. Indien een Direct dan ook aansluiten op 3.  
Werking: elke hygrostaat of thermostaat is aan te sluiten op de unit en zal daardoor te regelen zijn, waarbij de setpoints van de kanaalsensor (T1) de begrenzer zijn.  
Dipswitchsetting: DS1 1 ON, 2 ON, 3 ON, 4 OFF
- **T3 Buitentemperatuur sensor- T1 sensor = begrenzer:**  
Aansluiten op TB12 en sensor installeren in de aanvoerkanaal van de buitenlucht.  
Werking: zodra de sensor de temperatuur onder de 12 graden meet, zal de unit werken naar de maximale RV% van de kanaalsensor, 78%. Als deze bereikt is zal de unit uitschakelen tot de RV onder de 78% zakt.  
Dipswitchsetting: DS1 1 ON, 2 ON, 3 ON, 4 ON  
Wanneer te gebruiken: als een bedieningspaneel niet wenselijk/mogelijk is.

### Intern:

- **T8 Retour kanaal sensor RV% / T:**  
Kanaalsensor aansluiten op TB9 en installeren in het retourkanaal vóór de WTW.  
Werking: de kanaalsensor meet de RV in het retourkanaal en als deze onder de standaard setpoint zakt zal de unit aan gaan. Het bedieningspaneel kan gebruikt worden om waarden en alarmen af te lezen, maar de unit reageert niet op de gemeten waarden op de display van het bedieningspaneel.  
Wanneer te gebruiken: als het contact tussen de unit en het bedieningspaneel wegvalt.

**Bedradingschema**



## Alarmen

Indien er geen controller is, zijn de alarmen af te lezen aan de hand van het aantal keren dat de alarmled knippert.

Alarm LED status	Display Tekst	Reden	Actie	Reset
	<i>OFF</i>	Unit staat uit	Geen	
aan	<i>M OFF</i>	Contact main enable verbroken, unit schakelt uit	Herstel contact main enable, zie wiring diagram TB3	Automatisch
3 x knipperen	<i>SENSUP</i>	Contact met SHC80 sensor is verbroken	Controleer bedrading SHC80, zo nodig repareer, controleer het groene lampje op de SCH80 sensor, knippert het snel dan sensor vervangen.	Automatisch
5 x knipperen	<i>OUTDEF</i>	T3 sensor defect	Controleer bedrading sensor, zo nodig repareer.	Automatisch
7 x knipperen	<i>RETDEF</i>	Contact met retour SHC80 sensor verbroken	Controleer bedrading SHC80, zo nodig repareer, controleer het groene lampje op de SCH80 sensor, knippert het snel dan sensor vervangen.	Automatisch
9 x knipperen	<i>WATER</i>	Geen verhoging van kanaal RH% (T1) na een bepaalde tijd	Controleer of de waterkraan open is. <ul style="list-style-type: none"> <li>Als de kraan open is en er is vraag (bij de combi comfort moet buitentemperatuur onder de 12°C zijn) ontkoppel de zwarte toevoerslang van het knietje op de unit, en reset de unit door de stekker uit en opnieuw in het stopcontact te steken; als er water uitkomt en de waterklep reageert niet is de waterklep defect, vervang de waterklep.</li> <li>Werkt de waterklep en het matrix wordt niet nat nadat de klep geschakeld heeft dan is het legionellafilter verstopt; vervang de cassette.</li> </ul>	Automatisch
11 x knipperen	<i>NOAIR</i>	Geen luchtstroom bij de koeler	Controleer of de WTW werkt.	Automatisch
13 x knipperen	<i>NOCOOL</i>	Geen water bij de koeler	Controleer of de waterkraan open is. <ul style="list-style-type: none"> <li>Als de kraan open is en er is vraag (bij de combi comfort moet buitentemperatuur onder de 12°C zijn) ontkoppel de zwarte toevoerslang van het knietje op de unit, en reset de unit door de stekker uit en opnieuw in het stopcontact te steken; als er water uitkomt en de waterklep reageert niet is de waterklep defect, vervang de waterklep.</li> <li>Werkt de waterklep en het matrix wordt niet nat nadat de klep geschakeld heeft dan is het legionellafilter verstopt; vervang de cassette.</li> </ul>	Automatisch
15 x knipperen	<i>HEATER</i>	Heating fout	Controleer de luchttemperatuur na de bevochtiger (TS01), deze moet $>8^{\circ}\text{C}$ , zo niet dan is de heater defect. Laat installateur heater vervangen.	Automatisch
17 x knipperen	<i>AIRFLW</i>	Geen luchtstroom bij bevochtiger	Controleer of de WTW werkt.	Automatisch
19 x knipperen	<i>T2DEF</i>	T2 sensor defect	Controleer bedrading sensor, zo nodig repareer.	Automatisch
Service lamp	<i>Service</i>	Cassette moet gecontroleerd worden en mogelijk vervangen	Cassette moet gecontroleerd worden en mogelijk vervangen	Ga naar Technisch menu, AL01, RST