

Technische gegevens axiaal ventilator - aRos

Artikel omschrijving

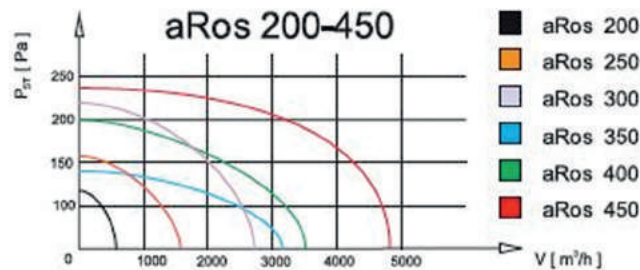
De ronde axiaal ventilatoren zijn leverbaar in verschillende diameters van 200 mm tot en met een diameter 400 mm en leveren een maximale blaaskracht van 5365m³/h.

De axiaal ventilator zijn makkelijk in een wand of muur te installeren en uitermate geschikt voor het ventileren van industriële ruimtes, koeien en varkensstallen en loodsen.

De ronde axiaal ventilatoren hebben een eenfasige asynchrone motor met kogellagers en zijn beveiligd middels een thermische zekering. De poedercoating op het staal geeft de ventilator een mooie zwarte kleur.



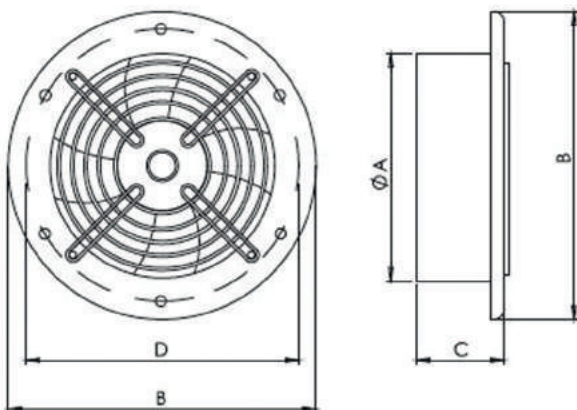
Capaciteitsgrafiek



Technische tabel

diameter	blaaskracht	druk	geluidsniveau	voltage frequentie	omwentelingen per / min.	vermogen	ampère	max omgevings temp.	netto gewicht	beschermings-klasse
Ø 200	780 m ³ /h	140 Pa	52 db	220/50V 50 Hz	2500 omw./min.	55W	0,25 A	60 °C	2 kg	X4IP
Ø 250	1215 m ³ /h	160 Pa	60 db	220/50V 50 Hz	2650 omw./min.	80W	0,35 A	60 °C	2,5 kg	X4IP
Ø 300	2330 m ³ /h	240 Pa	62 db	220/50V 50 Hz	2300 omw./min.	145 W	0,66 A	60 °C	3 kg	X4IP
Ø 350	2450 m ³ /h	140 Pa	64 db	220/50V 50 Hz	1400 omw./min.	129W	0,65 A	60 °C	5 kg	X4IP
Ø 400	3955 m ³ /h	200 Pa	67 db	220/50V 50 Hz	1380 omw./min.	180 W	0,82 A	60 °C	6 kg	X4IP
Ø 450	5365 m ³ /h	240 Pa	69 db	220/50V 50 Hz	1350 omw./min.	250 W	1,15 A	60 °C	8 kg	X4IP

Maatschets



diameter	A	B	C	D
Ø 200	203	284	73	252
Ø 250	260	320	78	295
Ø 300	310	410	90	380
Ø 350	360	460	95	442
Ø 400	410	525	110	504
Ø 450	460	600	125	578