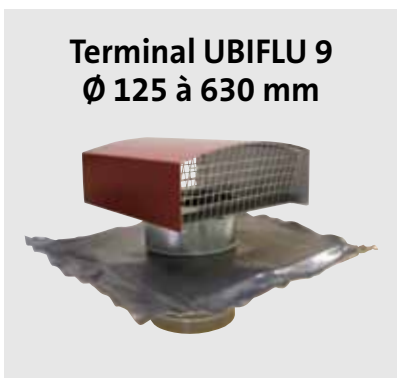


Terminal UBIFLU 9

Terminal UBIFLU 9 Ø 125 à 630 mm



Le terminal **UBIFLU 9** est un terminal pour ventilation mécanique, prise d'air, hotte de cuisine et système de climatisation demandant de gros débits.

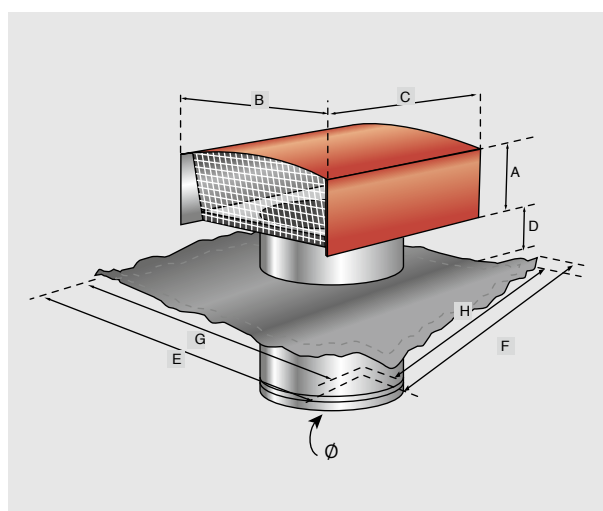
Le fourreau métallique permettant le raccordement au conduit de ventilation est solidaire de la tôle support. Celle-ci se fixe sur la charpente (à partir de Ø 200). L'étanchéité est ensuite réalisée à l'aide de la jupe en plomb marouflable. Le capot pare-pluie est amovible afin de faciliter l'installation et l'entretien. Les grilles de protection protègent les ouvertures des oiseaux et des rongeurs.

Matériaux

Le capot pare-pluie du terminal Ubiflu 9 est en aluminium et la jupe est en plomb.

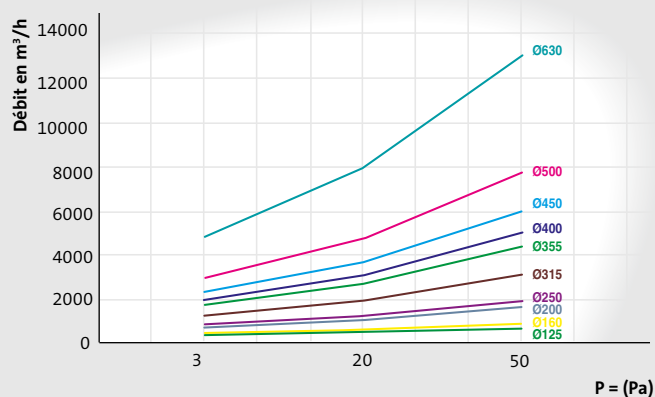
Caractéristiques techniques

Terminal UBIFLU 9		
Couverture	Modèle universel pour toits tuiles ou ardoises	AR, TP, TG MG et FG
Couleur	Anthracite ou rouge	
Diamètre	Ø 125 mm Ø 150 mm Ø 160 mm Ø 200 mm Ø 250 mm Ø 315 mm Ø 355 mm Ø 400 mm Ø 450 mm Ø 500 mm Ø 630 mm	



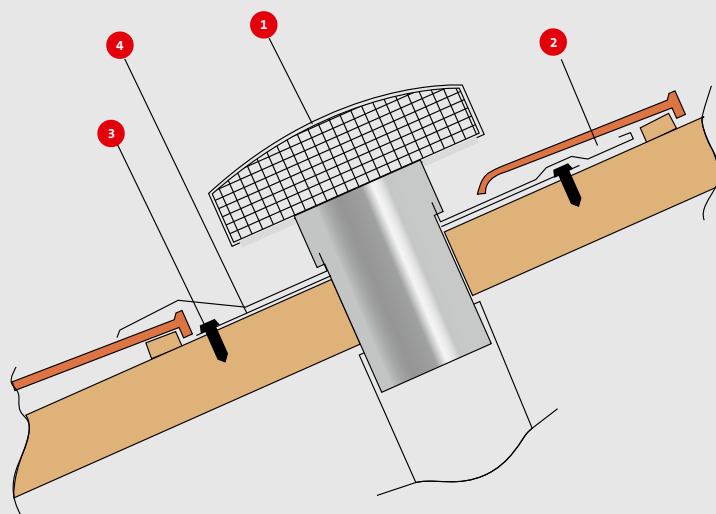
	A (mm)	B (mm)	C (mm)	D (mm)	E (mm)	F (mm)	G (mm)	H (mm)	Poids (kg)	Surface ventilation (cm ²)
Ø 125	54	200	250	70	500	400			4	123
Ø 150	65	248	300	70	500	400			4	176
Ø 160	65	248	300	70	500	400			4	201
Ø 200	100	333	400	85	600	600	500	500	8	314
Ø 250	100	333	400	85	600	600	500	500	8	490
Ø 315	112	420	500	85	600	600	500	500	9	779
Ø 355	200	550	660	150	900	750	600	750	17	989
Ø 400	200	550	660	150	900	750	600	750	17	1256
Ø 450	200	550	660	150	900	750	600	750	17	1589
Ø 500	245	650	850	160	1200	1000	780	997	34	1962
Ø 630	320	780	1000	160	1200	1000	780	997	36	3116

Pertes de charges



UBIFLU 9 pertes de charges (Pa)			
Débit m³/h	3	20	50
Ø125	177	295	490
Ø150	253	420	698
Ø160	253	420	698
Ø200	542	900	1495
Ø250	632	1050	1744
Ø315	1084	1800	2990
Ø355	1565	2600	4319
Ø400	1806	3000	4983
Ø450	2167	3600	5980
Ø500	2830	4700	7807
Ø630	4816	8000	13288

Mise en œuvre



Enlever le capot pare-pluie **1** (clippé jusqu'au Ø200 et vissé au dessus de Ø200).

Fixer la tôle support **4** sur la charpente (à partir du Ø200) en utilisant un maximum de trous **3** prévus à cet effet.

Former la jupe en plomb **2** en épousant les reliefs et en évitant les zones de rétention d'eau.

Repositionner le capot pare-pluie. Raccorder le fourreau métallique au conduit de ventilation et étancher.

Précautions d'utilisation :

En cas de pose sur site exposé au vent, pour une utilisation en prise d'air ou pour des appareils raccordés fonctionnant de manière intermittente, des entrées d'eau parasites peuvent apparaître. Il est donc nécessaire de vérifier l'étanchéité du conduit de raccordement et du caisson de ventilation.

Dans certains cas la mise en place d'un siphon est préconisée.