

TECHNISCHE INFORMATIE

TOEPASSING	Uitblaasrichting	Horizontaal, verticaal
	Uitblaasstype	Lineair/toevoer of afvoer
CONSTRUCTIE	Vorm	Rechthoekig
	Min. lengte	100 mm
	Max. lengte	2000 mm
	Stappen in lengte	1 mm
	Min. hoogte	37,5 mm
	Max. hoogte	250 mm
	Stappen in hoogte	12,5 mm
	Installatie diepte	35 mm
	Hoogte	1,5 mm
MATERIAAL	Standaard materiaal	Geanodiseerd aluminium
	Standaard afwerking	Satijn geanodiseerd 11µm
	Afwerkingsopties	Poederlak RAL
MONTAGE	Montage opties	Onzichtbare bevestiging met montageclips

SNELSELECTIETABEL

AK700 TOEVOER

Q [m³/h]		L [mm]							
H [mm]	Lw	200	300	400	500	600	700	800	1000
37,5	25 dB(A)	28	40	51	62	72	81	90	107
	35 dB(A)	45	65	83	101	117	132	147	175
50	25 dB(A)	42	60	78	94	109	123	137	163
	35 dB(A)	68	98	127	153	177	201	223	265
75	25 dB(A)	67	96	124	150	174	197	219	259
	35 dB(A)	109	157	202	244	283	321	356	423
100	25 dB(A)	90	129	166	201	233	264	293	347
	35 dB(A)	146	211	271	327	380	430	477	566
150	25 dB(A)	132	191	245	296	343	389	432	512
	35 dB(A)	216	312	400	483	561	635	705	837
200	25 dB(A)	174	250	321	388	450	510	566	671
	35 dB(A)	284	410	526	635	738	835	927	1099
250	25 dB(A)	215	310	398	480	557	631	700	830
	35 dB(A)	353	509	653	788	915	1035	1149	1362

AK700

STAAFROOSTER VOOR VLOERMONTAGE

Variaties **AK700** **AK720**



Het aluminium staafrooster type AK700 is geschikt voor de toe- en afvoer van gekoelde en verwarmde lucht, met rechte staven of met 15° afbuiging. Het rooster kan in de vloer gemonteerd worden waar een strakke esthetische uitvoering gewenst is. Standaardlevering met montageclips. Standaard satijn glanzend geanodiseerd.

Architecturale afwerking.

Geschikt voor vloermontage.

Eenvoudig te installeren dankzij montage clips.



BODEN



1 SEITIGER WURF



RECTANGULÄRE EXECUTION

TOEBEHOREN

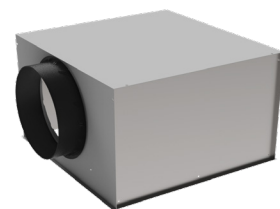
GT007

Volumeregellep



DP100

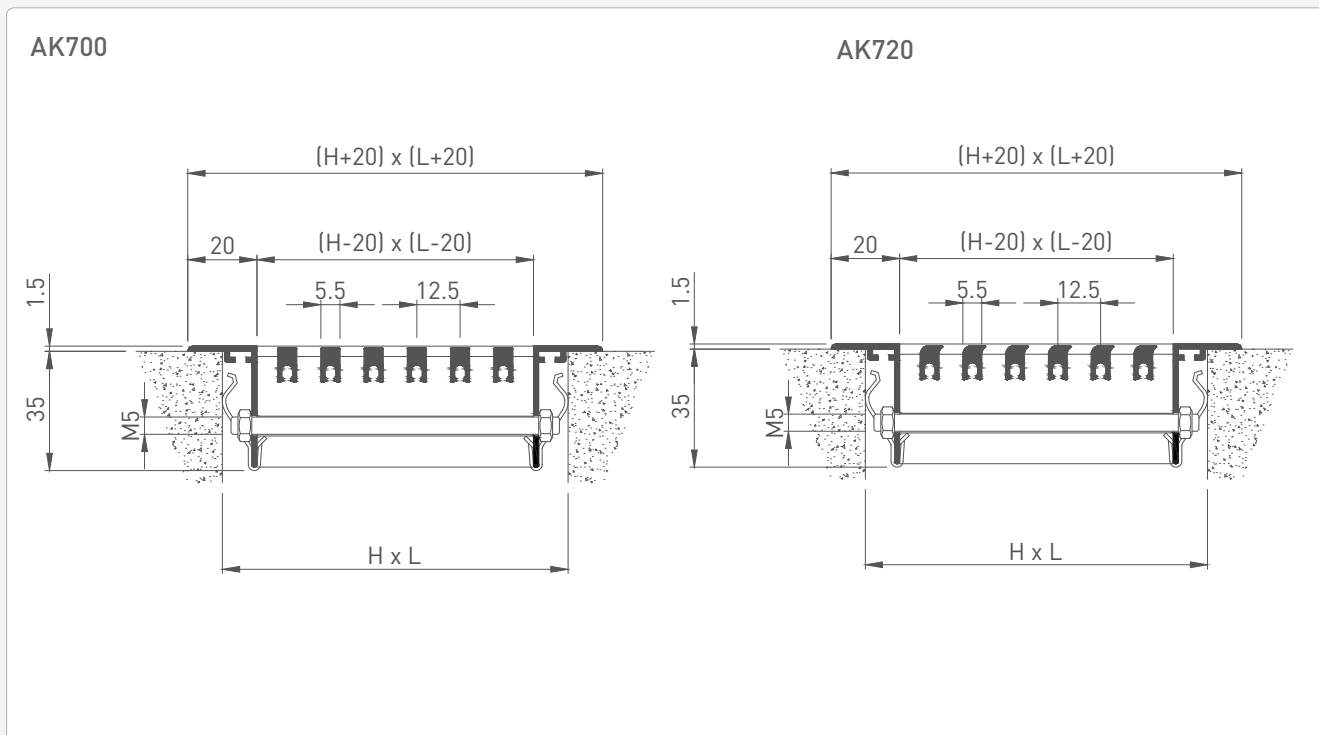
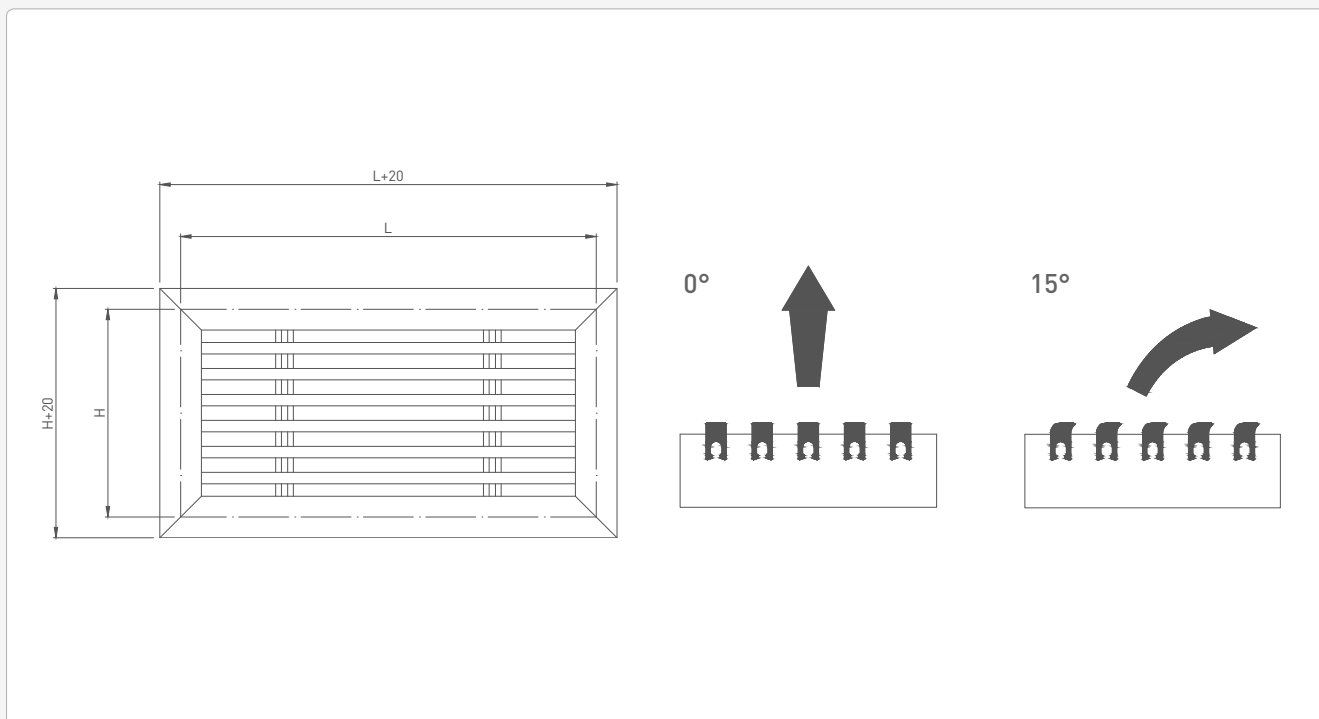
Aansluitplenum



STAAFROOSTER VOOR VLOERMONTAGE

AK700 AK720

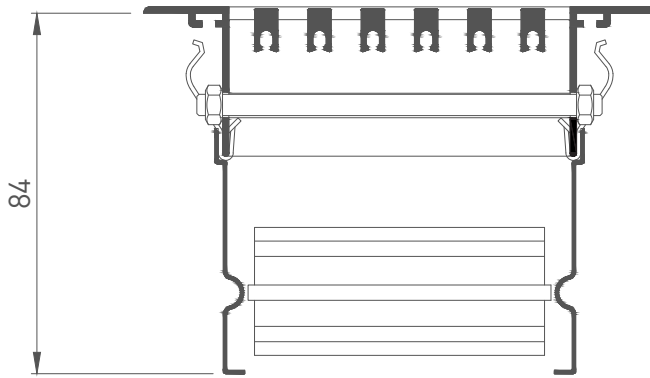
DOORSNEDE



Alle afmetingen in mm.

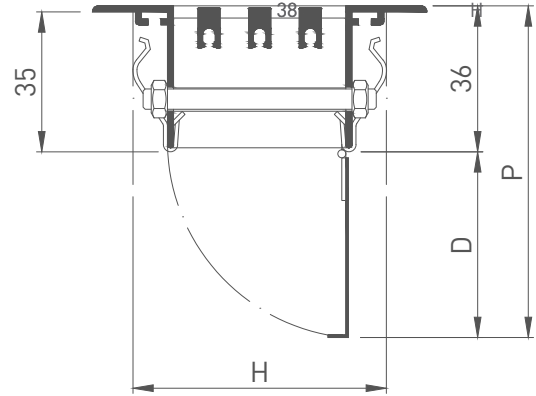
MONTAGE & BEDIENINGSINSTRUCTIES

AK707
AK727



i Volumeregelklep type: GT007 uitsluitend beschikbaar vanaf een hoogte van 75 mm.

AK709
AK729



i Volumeregelklep type: 9 uitsluitend beschikbaar in de nominale hoogtes van 38, 50 en 63 mm.
NIET AFZONDERLIJK VERKRIJGBAAR

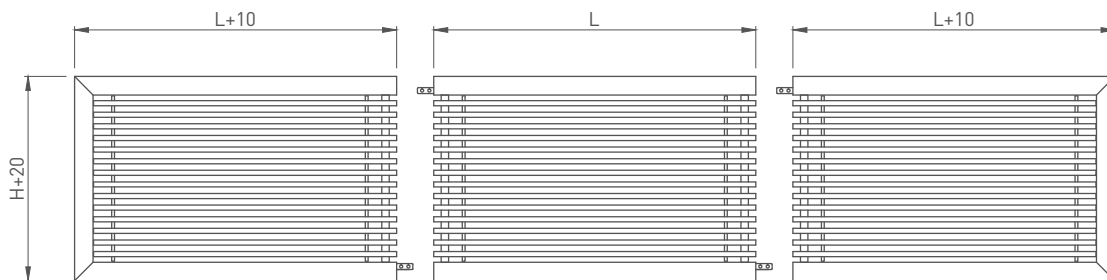
H	D	P
38	21	56
50	33	67
63	46	81

EIND-EN MIDDENSTUK

AK700L

AK700M

AK700R

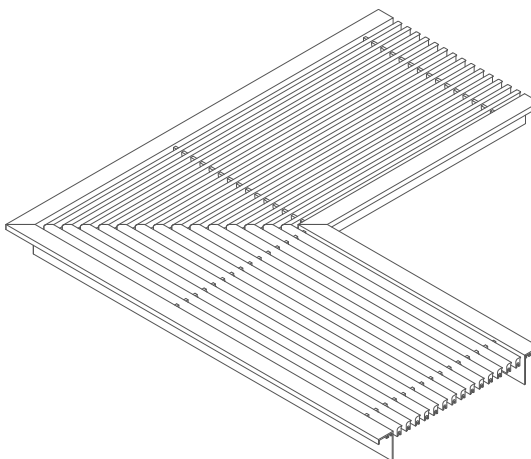
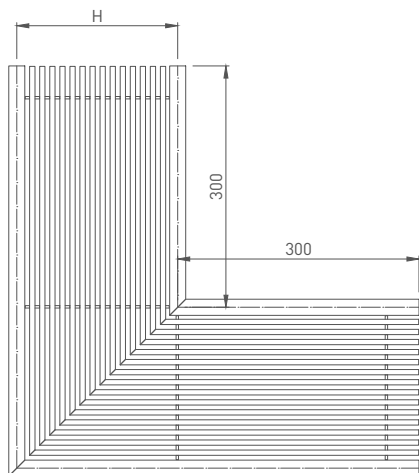


STAAFROOSTER VOOR VLOERMONTAGE

AK700 AK720

HOEKSTUK

AK720C



HOE BESTELLEN:

A K 7 0 0 C -

0 3 0 0

AK700 HOEKSTUK, H = 200 MM

0 2 0 0

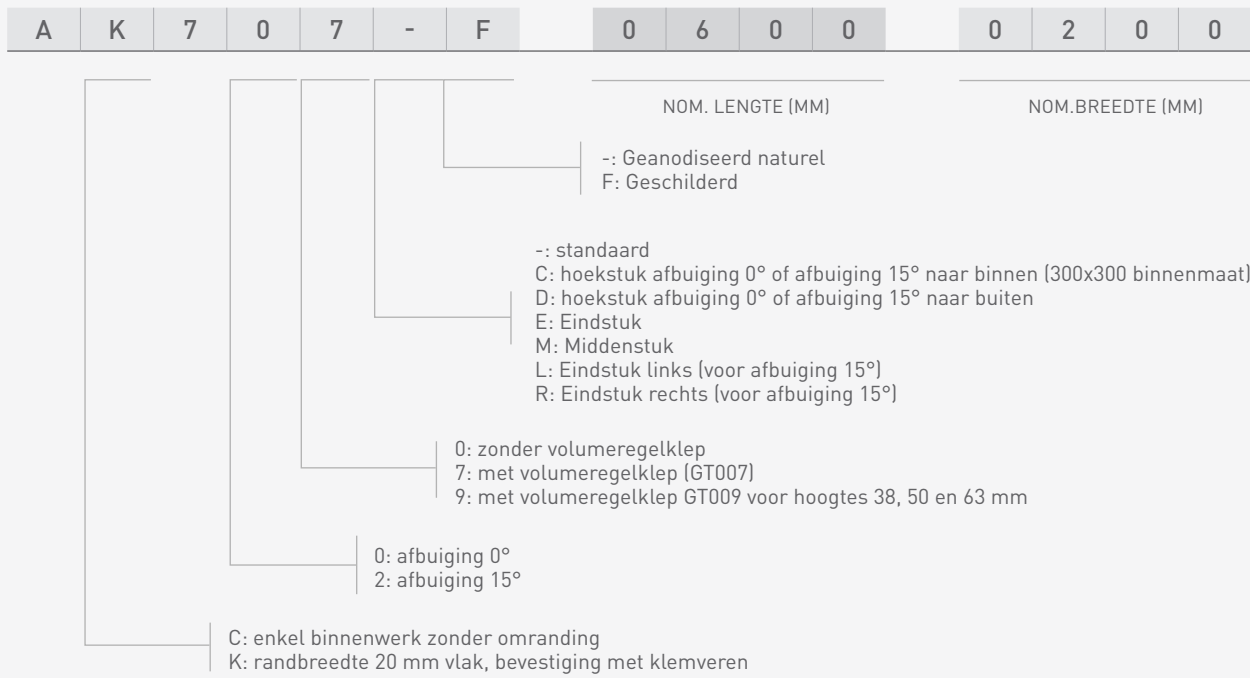
binnenmaat hoekstuk

H



i De hoekstukken worden in één stuk geleverd in de afmetingen binnenmaat 300 x 300 mm nominaal (zie tek.). In standaard uitvoering zijn de hoekstukken 90°.

HOE BESTELLEN



*NOOT: L (links) en R (rechts) kijkend frontaal op de rooster, afbuiging naar omlaag